

NEA



I	Installazione, uso e manutenzione	pag. 2
UK	Installation, use and maintenance	pag. 18
F	Installation, usage et maintenance	pag. 35
E	Instalación, uso y mantenimiento	pag. 52
D	Installations-, Betriebs- und Wartungsanleitung	pag. 69
NL	Installatie, gebruik en onderhoud	pag. 86
DK	Installation, brug og vedligeholdelse	pag. 103
P	Instalação, uso e manutenção	pag. 120

Gentile Signora / Egregio Signore

La ringraziamo e ci complimentiamo con Lei per aver scelto il nostro prodotto.

Prima di utilizzarlo, Le chiediamo di leggere attentamente questa scheda, al fine di poterne sfruttare al meglio ed in totale sicurezza tutte le prestazioni.

Per ulteriori chiarimenti o necessità contatti il RIVENDITORE presso cui ha effettuato l'acquisto o visiti il nostro sito internet www.edilkamin.com alla voce CENTRI ASSISTENZA TECNICA.

NOTA

- Dopo aver disimballato il prodotto, si assicuri dell'integrità e della completezza del contenuto (radiocomando, maniglia "mano-fredda" per apertura antina interna, libretto di garanzia, guanto, CD/scheda tecnica, spatola, sali deumidificanti).

In caso di anomalie si rivolga subito al rivenditore presso cui ha effettuato l'acquisto, cui va consegnata copia del libretto di garanzia e del documento fiscale d'acquisto.

- Messa in servizio/collaudò

Dev'essere assolutamente eseguita dal - Centro Assistenza Tecnica - autorizzato Edilkamin (CAT) pena la decadenza della garanzia. La messa in servizio così come descritta dalla norma UNI 10683/2012 consiste in una serie di operazioni di controllo eseguite a stufa installata e finalizzate ad accertare il corretto funzionamento del sistema e la rispondenza dello stesso alle normative.

Presso il rivenditore, sul sito www.edilkamin.com o al numero verde può trovare il nominativo del Centro Assistenza più vicino.

- installazioni scorrette, manutenzioni non correttamente effettuate, uso improprio del prodotto, sollevano l'azienda produttrice da ogni eventuale danno derivante dall'uso.

- il numero di serie, necessario per l'identificazione della stufa, è indicato:

- nella parte alta dell'imballo
- sul libretto di garanzia reperibile all'interno del focolare
- sulla targhetta applicata sul retro dell'apparecchio;

Detta documentazione dev'essere conservata per l'identificazione unitamente al documento fiscale d'acquisto i cui dati dovranno essere comunicati in occasione di eventuali richieste di informazioni e messi a disposizione in caso di eventuale intervento di manutenzione;

- i particolari rappresentati sono graficamente e geometricamente indicativi.

La scrivente EDILKAMIN S.p.a. con sede legale in Via Vincenzo Monti 47 - 20123 Milano - Cod. Fiscale P.IVA 00192220192

Dichiara sotto la propria responsabilità che:

La stufa a pellet sotto riportata è conforme al Regolamento UE 305/2011 (CPR) ed alla Norma Europea armonizzata EN 14785:2006

STUFE A PELLETT, a marchio commerciale EDILKAMIN, denominata NEA

N° di SERIE: Rif. Targhetta dati Dichiarazione di prestazione (DoP - EK 097): Rif. Targhetta dati

Altresì dichiara che:

stufa a pellet di legno NEA rispetta i requisiti delle direttive europee:

2006/95/CE - Direttiva Bassa Tensione

2004/108/CE - Direttiva Compatibilità Elettromagnetica

EDILKAMIN S.p.a. declina ogni responsabilità di malfunzionamento dell'apparecchiatura in caso di sostituzione, montaggio e/o modifiche effettuate non da personale EDILKAMIN senza autorizzazione della scrivente.

PRINCIPIO DI FUNZIONAMENTO

La stufa NEA è completamente ermetica rispetto all'ambiente d'installazione; ciò significa che l'aria (di combustione e pulizia vetro) viene prelevata direttamente dall'esterno evitando quindi anche il minimo utilizzo di aria dall'ambiente di installazione.

Di conseguenza risulta idonea per l'impiego in case definite "PASSIVE".

Per rispettare l'ermeticità della stufa il tubo di collegamento per l'ingresso dell'aria comburente deve essere collegato all'esterno utilizzando appositi tubi e raccordi ermetici.

La stufa produce aria calda utilizzando come combustibile il pellet di legno, la cui combustione è gestita elettronicamente.

Di seguito ne è illustrato il funzionamento (le lettere fanno riferimento alla figura 1).

Il combustibile (pellet) prelevato dal serbatoio di stoccaggio (A) tramite una coclea (B) attivata da motoriduttore (C), viene trasportato nel crogiolo di combustione (D).

L'accensione del pellet avviene tramite aria calda prodotta da una resistenza elettrica (E) e aspirata nel crogiolo tramite l'estrattore fumi (F).

I fumi prodotti dalla combustione, vengono estratti dal focolare tramite lo stesso estrattore (F), ed espulsi dal bocchettone (G) ubicato nella zona bassa del retro della stufa.

Il focolare (realizzato in Vermiculite) è chiuso frontalmente da due antine sovrapposte:

- una esterna in vetro ceramico (per l'apertura utilizzare l'apposito guanto in dotazione).

- una interna in vetro ceramico a contatto con il fuoco (per l'apertura utilizzare l'apposita maniglia "manofredda").

La quantità di combustibile e l'estrazione fumi/alimentazione aria comburente, sono regolate tramite scheda elettronica dotata di software con sistema Leonardo®, al fine di ottenere una combustione ad alto rendimento e basse emissioni.

Tutte le fasi di funzionamento sono gestite tramite radiocomando fornito in dotazione.

La stufa è dotata di una presa seriale per collegamento, con cavo optional (cod. 640560), a dispositivi di accensione remota (quali combinatori telefonici, cronotermostati ect.).

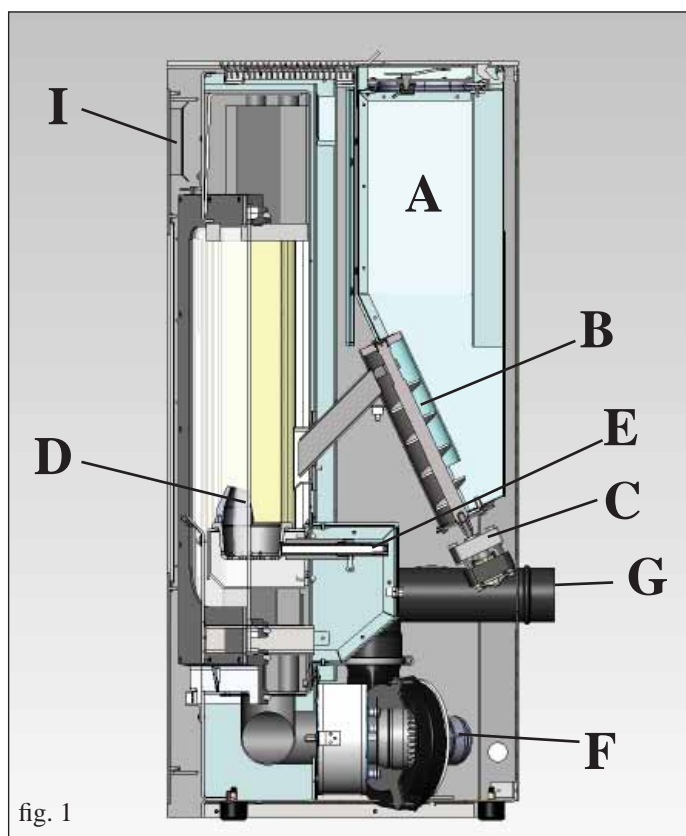


fig. 1

INFORMAZIONI PER LA SICUREZZA

La stufa NEA è progettata per scaldare, attraverso una combustione automatica di pellet nel focolare, il locale nel quale si trova sia, per irraggiamento che per movimento di aria che esce dalla griglia frontale (I).

- L'apparecchio non è destinato a essere usato da persone, bambini compresi, le cui capacità fisiche, sensoriali o mentali, siano ridotte. I bambini devono essere sorvegliati per sincerarsi che non giochino con l'apparecchio.

- I principali rischi derivabili dall'impiego della stufa possono essere legati a una non corretta installazione, a un diretto contatto con parti elettriche in tensione (interne), a un contatto con fuoco e parti calde (vetro, tubi, uscita aria calda), all'introduzione di sostanze estranee, a combustibili non raccomandati, a una non corretta manutenzione o ripetuto azionamento del tasto di accensione senza aver svuotato il crogiolo.

- Nel caso di mancato funzionamento di componenti o anomalie, la stufa è dotata di dispositivi di sicurezza che ne garantiscono lo spegnimento, il cui intervento non deve essere ostacolato.

- Per un regolare funzionamento la stufa deve essere installata rispettando quanto indicato su questa scheda.

- Durante il funzionamento non deve essere aperta la porta del focolare: la combustione è infatti gestita automaticamente e non necessita di alcun intervento.

- Usare come combustibile solo pellet di legno diam. 6 mm di ottima qualità e certificato

- In nessun caso devono essere introdotte nel focolare o nel serbatoio sostanze estranee, rispetto al pellet.

- Per la pulizia del canale da fumo (tratto di canna che collega il bocchettone di uscita fumi della stufa con la canna fumaria) non devono essere utilizzati prodotti infiammabili.

- Le parti del focolare e del serbatoio devono essere solo aspirate e solo a FREDDO.

- Il vetro può essere pulito a FREDDO con apposito prodotto (es. GlassKamin Edilkamin) e un panno.

- Evitare di aprire il portello della camera di combustione a stufa calda, ma aspettare che il prodotto si raffreddi naturalmente.

- La stufa non deve funzionare con l'antina aperta, con il vetro rotto o con il portello caricamento pellet aperto.

- Non deve essere utilizzata come scala o come base di appoggio.

- Non appoggiare biancheria direttamente sulla stufa per asciugare. Eventuali stendibiancheria o simili devono essere collocati dalla stufa ad una distanza di sicurezza (**pericolo di incendio**).

- Assicurarsi che la stufa venga installata e accesa da CAT abilitato Edilkamin (centro assistenza tecnica) secondo le indicazioni della presente scheda; condizioni peraltro indispensabili per la validazione della garanzia.

- Durante il funzionamento della stufa, i tubi di scarico e la porta raggiungono alte temperature (non toccare senza l'apposito guanto).

- Non depositare oggetti non resistenti al calore nelle immediate vicinanze della stufa.

- Non usare MAI combustibili liquidi per accendere la stufa o ravvivare la brace.

- Non occludere le aperture di aerazione nel locale di installazione, né gli ingressi di aria della stufa stessa.

- Non bagnare la stufa, non avvicinarsi alle parti elettriche con le mani bagnate.

- Non inserire riduzioni sui tubi di scarico fumi.

- La stufa deve essere installata in locali adeguati alla prevenzione antincendio e dotati di tutti i servizi (alimentazione e scarichi) che l'apparecchio richiede per un corretto e sicuro funzionamento.

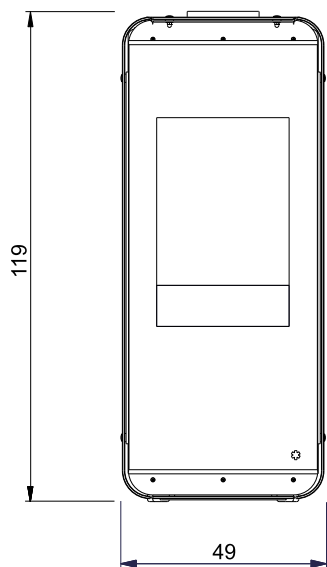
- **IN CASO DI FALLITA ACCENSIONE, NON RIPETERE L'ACCENSIONE PRIMA DI AVERE SVUOTATO IL CROGIOLO.**

DIMENSIONI

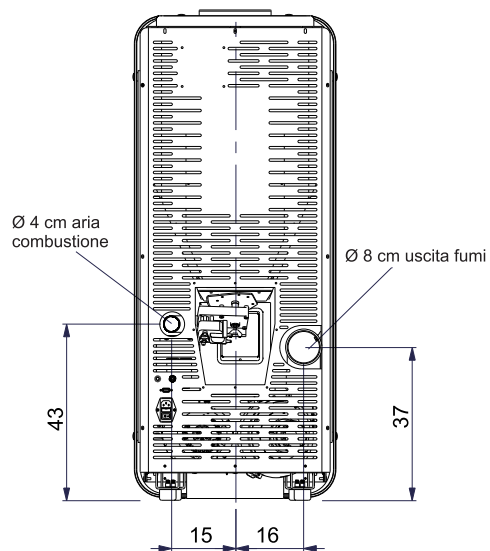
LA STUFA NEA È PRODOTTA IN DUE VARIANTI ESTETICHE:

- fianchi in vetro bianco e top in ghisa
- fianchi in vetro nero e top in ghisa

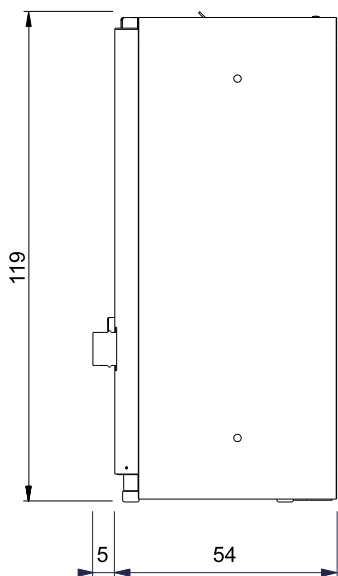
FRONTE



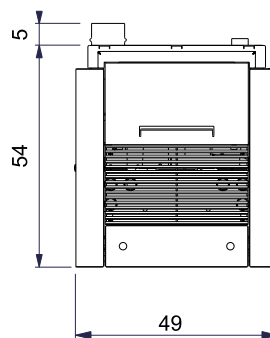
RETRO



FIANCO



PIANTA



CARATTERISTICHE

• APPARATI ELETTRONICI

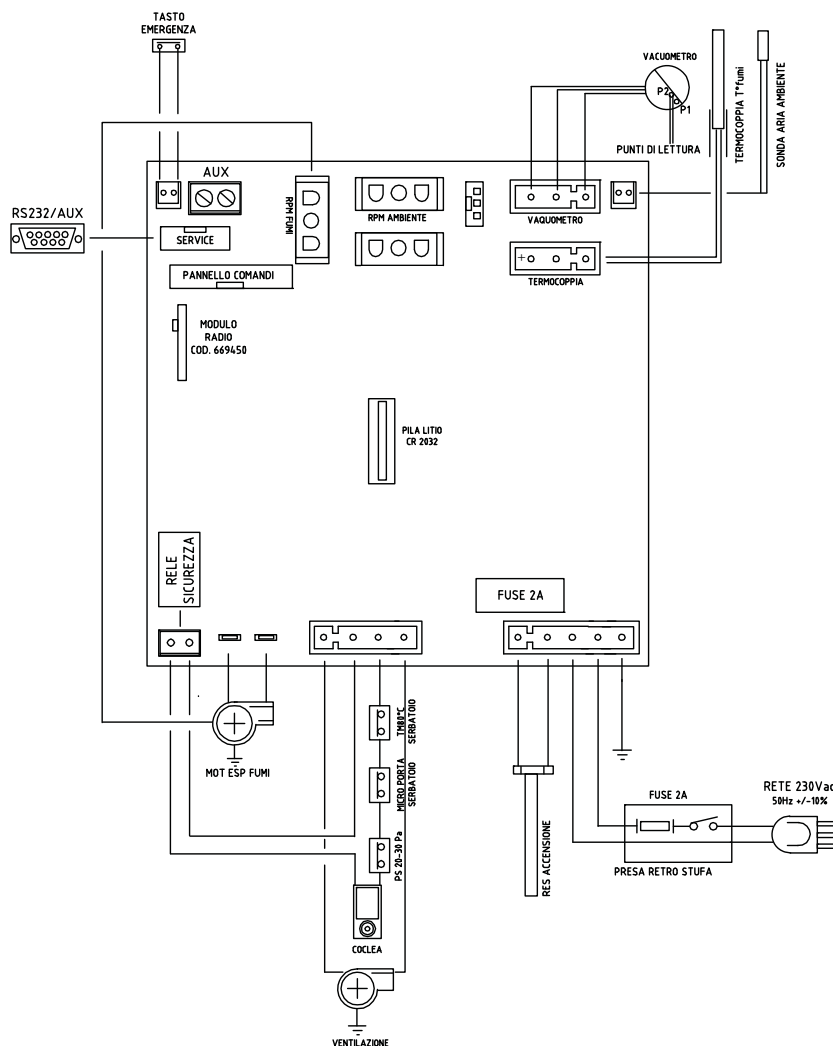
LEONARDO® è un sistema di sicurezza e regolazione della combustione che consente un funzionamento ottimale in qualunque condizione, grazie a due sensori che rilevano il livello di pressione nella camera di combustione e la temperatura dei fumi.

La rilevazione e la conseguente ottimizzazione dei due parametri avviene in continuo, in modo da correggere in tempo reale eventuali anomalie di funzionamento. Il sistema ottiene una combustione costante regolando automaticamente il tiraggio in base alle caratteristiche della canna fumaria (curve, lunghezza, forma, diametro ecc.) ed alle condizioni ambientali (vento, umidità, pressione atmosferica, installazioni in alta quota ecc.).

LEONARDO® è inoltre in grado di riconoscere il tipo di pellet e regolarne automaticamente l'afflusso per garantire attimo dopo attimo il livello di combustione richiesto.



• SCHEDA ELETTRONICA



PORTA SERIALE

Sull'uscita seriale RS232 con apposito cavetto (cod. 640560) è possibile far installare dal CAT un optional per il controllo delle accensioni e spegnimenti, es. combinatore telefonico, termostato ambiente.

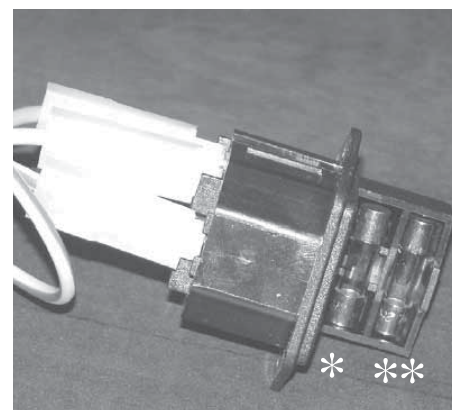
BATTERIA TAMPONE

Sulla scheda elettronica è presente una batteria tampone (tipo CR 2032 da 3 Volt). Il suo malfunzionamento (non considerabile difetto di prodotto, ma normale usura) viene indicato con scritte "Control. Batteria".

Per maggiori riferimenti, contattare il CAT che ha effettuato la 1° accensione.

FUSIBILE

sulla presa con interruttore posta sul retro della stufa, sono inseriti due fusibili, di cui uno funzionale * e l'altro di scorta**.



CARATTERISTICHE

CARATTERISTICHE TERMOTECNICHE ai sensi EN 14785

	Potenza Nominale	Potenza Ridotta	
Portata termica bruciata	9	2,5	kW
Potenza termica	8	2,4	kW
Rendimento / Efficienza	93	95,1	%
Emissione CO al 13% O ₂	0,013	0,059	%
Temperatura fumi	129	63	°C
Consumo combustibile	1,9	0,5	kg/h
Capacità serbatoio	24		kg
Autonomia	11	42	ore
Volume riscaldabile *	210		m ³
Diametro condotto fumi (maschio)	80		mm
Diametro condotto presa aria (maschio)	40		mm
Peso con imballo	210		kg

DATI TECNICI PER DIMENSIONAMENTO CANNA FUMARIA

	Potenza Nominale	Potenza Ridotta	
Potenza termica	8	2,4	kW
Temperatura uscita fumi allo scarico	200	110	°C
Tiraggio minimo	12	10	Pa
Portata fumi	5,8	3,2	g/s
Classificazione focolare secondo DIBt	FB 22	FC _{52x}	-

* Il volume riscaldabile è calcolato considerando un isolamento della casa come da L 10/91 e successive modifiche e una richiesta di calore di 33 Kcal/m³ ora.

CARATTERISTICHE ELETTRICHE

Alimentazione	230Vac +/- 10% 50 Hz		
Interruttore on/off	si		
Potenza assorbita media	100	W	
Potenza assorbita in accensione	400	W	
Frequenza radiocomando (fornito)	315 MHz		
Protezione su alimentazione generale * (vedi pag. 5)	Fusibile T2A, 250 Vac 5x20		
Protezione su scheda elettronica *	Fusibile T2A, 250 Vac 5x20		

N.B.

- 1) tenere in considerazione che apparecchiature esterne possono provocare disturbi al funzionamento della scheda elettronica.
- 2) attenzione: interventi su componenti in tensione, manutenzioni e/o verifiche devono essere fatte da personale qualificato. (prima di effettuare qualsiasi manutenzione, disinserire l'apparecchio dalla rete di alimentazione elettrica)

I dati sopra riportati sono indicativi e rilevati in fase di certificazione presso organismo notificato. EDILKAMIN s.p.a. si riserva di modificare i prodotti senza preavviso e a suo insindacabile giudizio.

DISPOSITIVI di SICUREZZA

• TERMOCOPPIA:

posta sullo scarico fumi ne rileva la temperatura. In funzione dei parametri impostati controlla le fasi di accensione, lavoro e spegnimento.

• VACUOMETRO:

Posto sull'estrattore fumi, rileva il valore della depressione (rispetto all'ambiente di installazione) in camera di combustione.

• TERMOSTATO DI SICUREZZA:

Interviene nel caso in cui la temperatura all'interno della stufa è troppo elevata. Blocca il caricamento del pellet provocando lo spegnimento della stufa.

• PRESSOSTATO SICUREZZA:

Interviene nel caso in cui la depressione all'interno della camera di combustione sia insufficiente per il corretto funzionamento.

INSTALLAZIONE

Tutte le leggi locali e nazionali e le Norme Europee devono essere soddisfatte nell'installazione e nell'uso dell'apparecchio. In Italia fare riferimento alla norma UNI 10683/2012, nonché ad eventuali indicazioni regionali o delle ASL locali. In Francia fare riferimento Decreto 2008-1231 art. R131-2. E' indispensabile comunque fare riferimento alle leggi vigenti nelle singole nazioni. In caso di installazione in condominio, chiedere parere preventivo all'amministratore.

VERIFICA DI COMPATIBILITA' CON ALTRI DISPOSITIVI

In Italia la stufa NON deve essere installata nello stesso ambiente in cui si trovano apparecchi da riscaldamento a gas del tipo B (es. caldaie a gas, stufe e apparecchi asserviti da cappa aspirante) in quanto la stufa potrebbe mettere in depressione l'ambiente compromettendo il funzionamento di tali apparecchi oppure esserne influenzata. Ai sensi della norma UNI 10683 la stufa può essere installata anche in camera da letto.

VERIFICA ALLACCIAMENTO ELETTRICO (posizionare la presa di corrente in un punto facilmente accessibile)

La stufa è fornita di un cavo di alimentazione elettrica da collegarsi ad una presa di 230V 50 Hz, preferibilmente con interruttore magnetotermico. Variazioni di tensione superiori al 10% possono compromettere il funzionamento della stufa. L'impianto elettrico deve essere a norma; verificare in particolare l'efficienza del circuito di terra. La non efficienza del circuito di terra provoca mal funzionamento di cui Edilkamin non si può far carico. La linea di alimentazione deve essere di sezione adeguata alla potenza dell'apparecchiatura.

POSIZIONAMENTO

Per il corretto funzionamento la stufa deve essere posizionata in bolla. Verificare la capacità portante del pavimento.

DISTANZE DI SICUREZZA ANTICENDIO

La stufa deve essere installata nel rispetto delle seguenti condizioni di sicurezza:

- distanza minima sui lati e sul retro di 20 cm dai materiali infiammabili.
- davanti alla stufa non possono essere collocati materiali infiammabili a meno di 80 cm.

Se non risultasse possibile rispettare le distanze sopra indicate, è necessario mettere in atto provvedimenti tecnici ed edili per evitare ogni rischio di incendio. In caso di collegamento con parete in legno o altro materiale infiammabile, è necessario coibentare adeguatamente il tubo di scarico fumi.

PRESA D'ARIA

La stufa è adatta per l'installazione anche in case definite "passive".

In questo caso è indispensabile prelevare l'aria per la combustione collegando (in modo ermetico) con l'esterno il bocchettone presente sul retro della stufa stessa tramite un tubo \varnothing 4 cm. Accertarsi che la presa d'aria esterna venga posizionata in maniera tale da non poter venire ostruita.

In tutti gli altri tipi di case la stufa può essere installata in modo tradizionale e quindi anche con utilizzo di aria ambiente (rispettare comunque le norme tecniche di riferimento).

Il tubo deve essere di lunghezza inferiore a 1 metro e non deve presentare curve.

In ogni caso lungo tutto il percorso del condotto presa aria deve essere garantita una sezione libera almeno di 12 cm². Il terminale esterno del condotto presa aria deve terminare con un tratto a 90° gradi verso il basso o con una protezione antivento ed essere protetto con una rete anti insetti che comunque non riduca la sezione passante utile di 12 cm².

SCARICO FUMI

Il sistema di scarico deve essere unico per la stufa (non si ammettono scarichi in canna fumaria comune con altri dispositivi)

In Germania lo scarico può avvenire in canna multipla con esplicita verifica di uno spazzacamino.

Lo scarico dei fumi avviene dal bocchettone di diametro 8 cm posto sul retro.

Lo scarico fumi deve essere collegato con l'esterno utilizzando tubi in acciaio certificati EN 1856. Il tubo deve essere sigillato ermeticamente. Per la tenuta dei tubi e il loro eventuale isolamento è necessario utilizzare materiali resistenti alle alte temperature (silicone o mastici per alte temperature).

L'unico tratto orizzontale ammeso può avere lunghezza fino a 2 m. E' possibile un numero di curve con ampiezza max. 90° (rispetto alla verticale) fino a tre.

E' necessario (se lo scarico non si inserisce in una canna fumaria) un tratto verticale di almeno 1,5 mt e un terminale antivento (riferimento UNI 10683/2012).

In Francia fare riferimento per lo scarico dei fumi al DTU 24.1 e DTU 24.2.

Il condotto verticale può essere interno o esterno.

Se il canale da fumo è all'esterno deve essere coibentato adeguatamente. Se il canale da fumo si inserisce in una canna fumaria, questa deve essere idonea per combustibili solidi.

Se la canna fumaria esistente è più grande di \varnothing 150 mm, è necessario risanarla intubandola con tubi di sezione e materiali idonei (es. acciaio \varnothing 80 mm).

Tutti i tratti del condotto fumi devono essere ispezionabili.

I comignoli e condotti di fumo ai quali sono collegati gli apparecchi utilizzatori di combustibili solidi devono venire puliti almeno una volta all'anno (verificare se nella propria nazione esiste una normativa al riguardo).

L'assenza di controllo e pulizia regolari aumenta la probabilità di incendio del comignolo. Nel caso procedere come segue: non spegnere con acqua; svuotare il serbatoio del pellet.

Rivolgersi a personale specializzato prima di riavviare la macchina. La stufa è progettata per funzionare con qualsiasi condizione climatica. Nel caso di particolari condizioni, come vento forte, potrebbero intervenire sistemi di sicurezza che portano in spegnimento la stufa. In questo caso non far funzionare l'apparecchio con le sicurezze disabilitate, se il problema dovesse persistere contattare il Centro Assistenza Tecnica autorizzato Edilkamin.

CASI TIPICI

Fig. 1

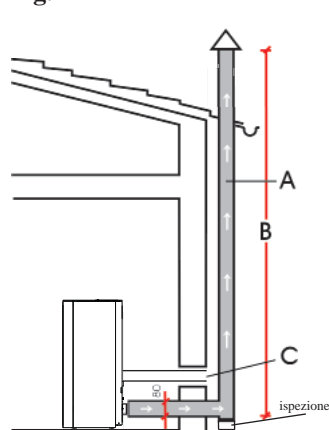
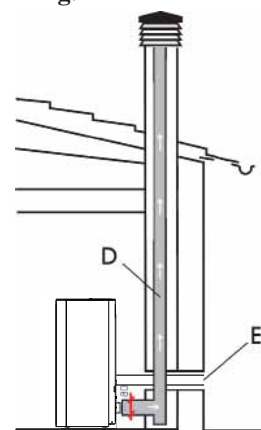


Fig. 2



A: canna fumaria in acciaio coibentata

B: altezza minima 1,5 m e comunque oltre la quota di gronda del tetto

C-E: presa d'aria dall'ambiente esterno (sezione passante minimo 80 cm²)

D: canna fumaria in acciaio, interna alla canna fumaria esistente in muratura

COMIGNOLO

Le caratteristiche fondamentali sono:

- sezione interna alla base uguale a quella della canna fumaria
- sezione di uscita non minore del doppio di quella della canna fumaria
- posizione al di sopra del colmo tetto ed al di fuori delle zone di reflusso (vedi norma UNI 10683/12).

INSTALLAZIONE

IMPORTANTE PER EVITARE ROTTURE

PRIMA DI MOVIMENTARE LA STUFA DAL BANCALE E' NECESSARIO SMONTARE I FIANCHI IN VETRO PROCEDENDO COME SEGUE:

Fig. 1

Aprire l'antina e togliere il pannello metallico inferiore (A) agendo sulle due viti

Allentare le quattro viti poste nella parte inferiore e superiore interna dei telai che sostengono i fianchi in vetro (B).

Fig. 2

Togliere le tre viti poste sul retro di ogni fianco in vetro (C) trattenendo i fianchi stessi per evitare che cadano.

Fig. 3

Sfilare i fianchi in vetro (D - fig. 8) rimuovendoli orizzontalmente

A QUESTO PUNTO E' POSSIBILE MOVIMENTARE LA STUFA DAL BANCALE PER ESSERE POSIZIONATA NEL PUNTO DI INSTALLAZIONE PRESCELTO

Fig. 4

Rimontare il pannello metallico inferiore (A) precedentemente smontato

- Applicare sulla struttura inferiore della stufa l'elemento orizzontale inferiore in vetro (E - imballato a parte) fissandolo mediante viti a borchia fornite in dotazione (F).

- Rimontare i fianchi in vetro (D) ripercorrendo a ritroso le operazioni sopra elencate

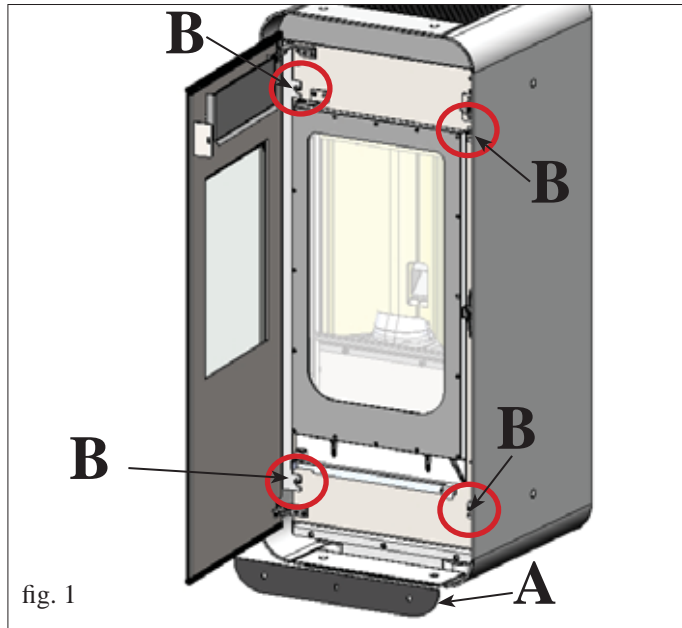


fig. 1

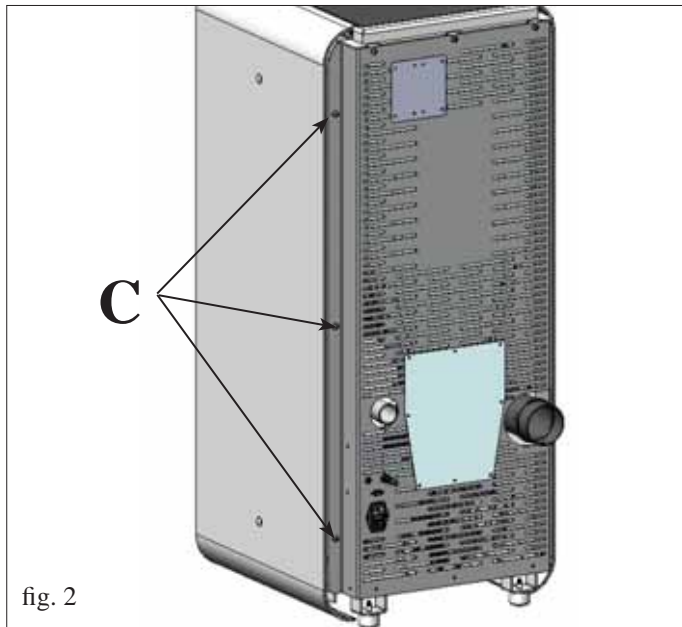


fig. 2

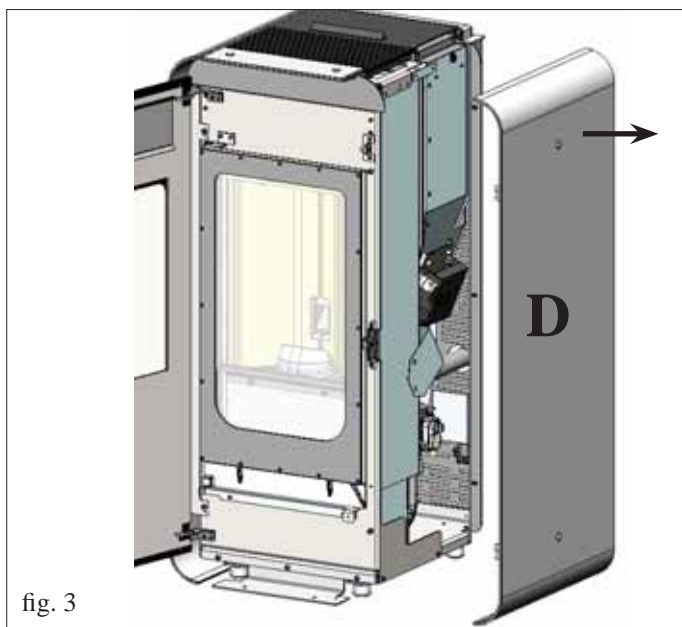


fig. 3

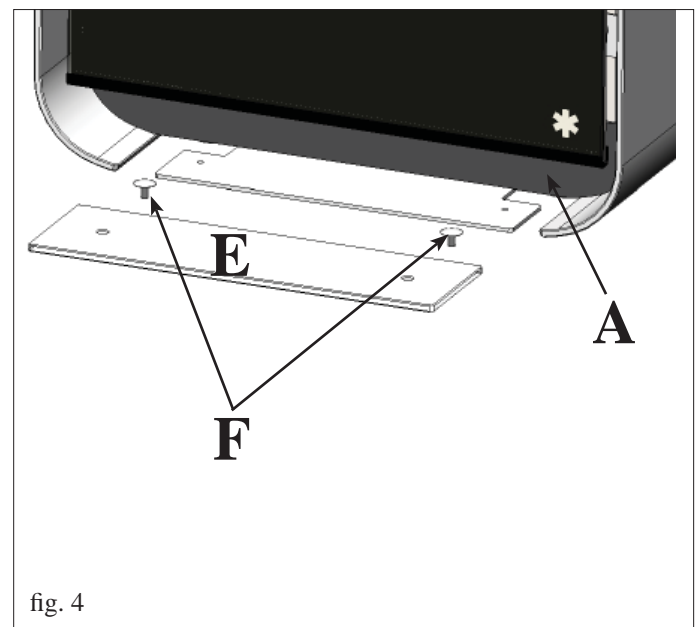


fig. 4

ISTRUZIONI D'USO

La messa in servizio, la prima accensione ed il collaudo devono essere eseguiti da un centro assistenza autorizzato Edilkamin (CAT) nel rispetto della norma UNI 10683/2012.

Detta norma indica le operazioni di controllo da eseguire al fine di accertare il corretto funzionamento del sistema.

Il CAT provvederà anche a tarare la stufa in base al tipo di pellet e alle condizioni di installazione attivando così la garanzia.

La mancata prima accensione da parte di un C.A.T. autorizzato Edilkamin non consente l'attivazione della garanzia.

Per informazioni consultare il sito www.edilkamin.com

Durante le prime accensioni si possono sviluppare leggeri odori di vernice che scompariranno in breve tempo.

Prima di accendere è comunque necessario verificare:

- La corretta installazione.
- L'alimentazione elettrica.
- La chiusura della porta, che deve essere a tenuta ermetica
- La pulizia del crogiolo.
- La presenza sul display dell'indicazione di stand-by (data, potenza o temperatura lampeggianti).

CARICAMENTO DEL PELLETT NEL SERBATOIO

Per accedere al serbatoio aprire i due portelli sulla parte posteriore del top (A e B - fig. 1).

N.B.:

- 1) Durante questa operazione **NON APPOGGIARE MAI il sacchetto di pellet sulla griglia superiore, evitando così che il sacchetto di plastica con il calore possa rovinare la vernice del top.**
- 2) **Utilizzare apposito guanto in dotazione se si carica la stufa mentre è in funzione e quindi calda.**
- 3) **E' consigliato il caricamento del pellet nel serbatoio entro 40 secondi dall'apertura del serbatoio stesso.**

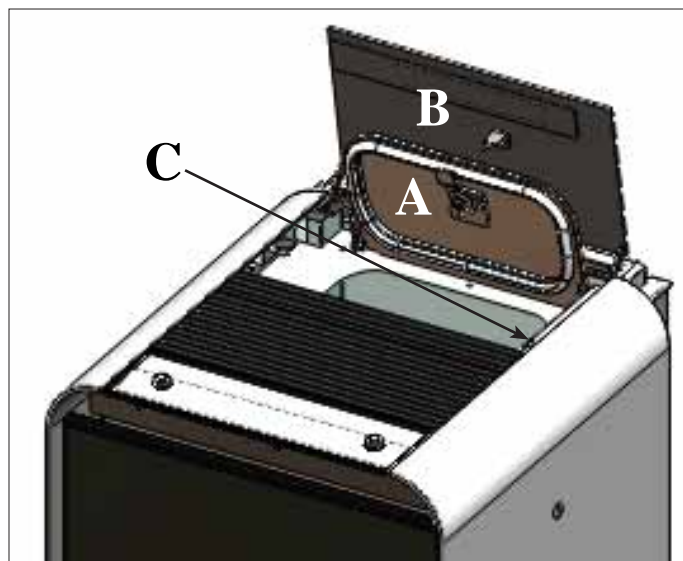


fig. 1

• MICROINTERRUTTORE SERBATOIO PELLETT:

Un microinterruttore (C - fig. 1) posto sul portellino esterno B di carico serbatoio pellet, provoca lo spegnimento della stufa se i portellini A e B non sono ermeticamente chiusi.

NOTA sul combustibile.

NEA è progettata e programmata per bruciare pellet di legno di diametro di 6 mm circa.

Il pellet è un combustibile che si presenta in forma di piccoli cilindretti, ottenuti pressando segatura, ad alti valori, senza uso di collanti o altri materiali estranei.

E' commercializzato in sacchetti da 15 Kg.

Per NON compromettere il funzionamento della termostufa è indispensabile NON bruciarvi altro.

L'impiego di altri materiali (legna compresa), rilevabile da analisi di laboratorio, implica la decadenza della garanzia. Edilkamin ha progettato, testato e programmato i propri prodotti perché garantiscano le migliori prestazioni con pellet delle seguenti caratteristiche:

diámetro : 6 millimetri

lunghezza massima : 40 mm

umidità massima : 8 %

resa calorica : 4100 kcal/kg almeno

L'uso di pellet con diverse caratteristiche implica la necessità di una specifica taratura della termostufa, analoga a quella che fa il CAT (centro assistenza tecnica) alla 1° accensione.

L'uso di pellet non idonei può provocare: diminuzione del rendimento; anomalie di funzionamento; blocchi per intasamento, sporcamento del vetro, incombusti, ...

Una semplice analisi del pellet può essere condotta visivamente:

Buono: liscio, lunghezza regolare, poco polveroso.


Scadente: con spaccature longitudinali e trasversali, molto polveroso, lunghezza molto variabile e con presenza di corpi estranei.

ISTRUZIONI D'USO

RADIOCOMANDO

Serve per gestire tutte le funzioni per l'utilizzo.

Legenda tasti e display:

-  : per accendere e spegnere (per passare da radiocomando stand by a radiocomando attivo)
- +/- : per incrementare / decrementare le diverse regolazioni
- A : per selezionare il funzionamento Automatico
- M : per selezionare il funzionamento Manuale e per accedere ai menù di controllo e programmazione



- icona lampeggiante: radiocomando in ricerca di rete
- icona fissa: radiocomando con collegamento attivo



tastiera bloccata (premere "A" e "M" in contemporanea per qualche secondo per bloccare o sbloccare la tastiera)



batteria scarica (n°3 pile alcaline mini stilo AAA)



programmazione attivata



display alfanumerico composta da 16 cifre disposte in due righe da 8 cifre ciascuna



- icona lampeggiante: stufa in fase di accensione
- icona fissa: stufa in fase di lavoro



funzione di regolazione manuale (appare sul display il valore della potenza di lavoro)



funzione automatica
(appare sul display il valore della temperatura)



Sul display si visualizzano altre informazioni utili, oltre alle icone descritte sopra.

- Posizione Stand-by:

si visualizza la temperatura ambiente (20°C), i Kg di pellet rimasti (15Kg) nel serbatoio e l'ora corrente (15:33)

- Fase di lavoro manuale:

si visualizza la potenza impostata (Power 1), la temperatura ambiente (20°C), i Kg di pellet e l'autonomia residua (15Kg 21H)


- Fase di lavoro automatica:

si visualizza la temperatura impostata (Set 22°C), la temperatura ambiente (20°C), i Kg di pellet e l'autonomia residua (15Kg 21H).

NON PREMERE PIU' VOLTE IL TASTO .

N.B.: Se il radiocomando non viene utilizzato per alcuni secondi, il display si oscura, perchè viene attivata la funzione di risparmio energetico. Il display si riattiva premendo un tasto qualsiasi.

Disattivazione ventilazione

Per disattivare/riattivare la ventilazione della stufa procedere come segue: premere per 2" il tasto M, premere 2 volte il tasto +, si visualizza a display "COMFORT AIR", confermare tale visualizzazione con il tasto M, si accede così al menù di selezione ventilazione. Con i tasti +/- si passa alternativamente dalla visualizzazione COMFORT AIR (ventilazione attiva) alla visualizzazione "AIR OFF" (ventilazione disattiva), premere il tasto  per salvare l'impostazione.

ISTRUZIONI D'USO


Riempimento coclea.

Al primo utilizzo o in caso di svuotamento completo del serbatoio del pellet, per riempire la coclea premere contemporaneamente i tasti “+” e “-” dal radiocomando, per qualche secondo; dopo di che, lasciati i tasti, a display compare la scritta “RICA-RICA”.

L'operazione è da eseguirsi prima dell'accensione se la stufa si è fermata per esaurimento pellet, a fine operazione svuotare il crogiolo prima di accendere.

E' normale che nel serbatoio resti una quantità residua di pellet che la coclea non riesce caricare il pellet.

Accensione automatica

A stufa in stand by, premendo per 2” il tasto , sul radiocomando, si avvia la procedura di accensione e viene visualizzata la scritta “Avvio”, contemporaneamente ha inizio un conto alla rovescia in secondi (da 1020 a 0). La fase di accensione non è tuttavia a tempo predeterminato: la sua durata è automaticamente abbreviata se la scheda rileva il superamento di alcuni test. Dopo circa 5 minuti compare la fiamma.

Accensione manuale

In casi di temperatura sotto i 3°C che non permetta alla resistenza elettrica di arroventarsi a sufficienza o di temporanea non funzionalità della resistenza stessa, è possibile usare per l'accensione della “diavolina”.

Introdurre nel crogiolo un pezzetto di “diavolina” ben accesa, chiudere la porta e premere  dal radiocomando.

REGOLAZIONE POTENZA


• Funzionamento manuale da radiocomando

A stufa in funzione, premendo una volta il tasto “M” sul radiocomando viene visualizzata a display la scritta “POTENZA P” (con indicazione della potenza in cui la stufa sta lavorando), premendo i tasti “+” o “-” è possibile incrementare o decrementare la potenza di lavoro della stufa (da “POTENZA P1” a “POTENZA P3”).

• Funzionamento automatico da radiocomando

Premendo il tasto “A” si commuta a funzionamento automatico regolando la temperatura che si vuole raggiungere nel locale (per impostare la temperatura da 5°C a 35°C utilizzare i tasti “+” e “-” e la stufa regola la potenza di lavoro per raggiungere la temperatura impostata. Se si imposta una temperatura inferiore a quella del locale, la stufa rimarrà in “POTENZA P1”.

Spegnimento

A stufa funzionante premendo per 2” il tasto  dal radiocomando si avvia la procedura di spegnimento sul display viene visualizzato il conto alla rovescia da 9 a 0 (per un totale di 10 minuti).

La fase di spegnimento prevede:

- Interruzione caduta pellet.
- Ventilazione al massimo.
- Motore espulsione fumi al massimo.

Non staccare mai la spina durante la fase di spegnimento.

OPERAZIONI EFFETTUABILI SOLO CON RADIOCOMANDO

Regolazione orologio

Premendo per 2” il tasto “M” si accede al Menù “Orologio” che consente di impostare l'orologio interno alla scheda elettronica.

Premendo successivamente il tasto “M”, appaiono in sequenza e possono essere regolati i seguenti dati:

Giorno, Mese, Anno, Ora, Minuti, Giorno della settimana.

La scritta SALVO DATI?? da confermare con “M” permette di verificare l'esattezza delle operazioni compiute prima di confermarle (viene allora visualizzato sul display la scritta Salvataggio).

Le operazioni di accensione, spegnimento, regolazione potenza possono essere eseguite tramite il pulsante di emergenza rosso, posizionato sul retro della stufa (vedi pag. 12).

Programmatore orario settimanale

Premendo per 2 secondi il tasto “M” dal radiocomando si accede alla regolazione dell'orologio e premendo il tasto “+” si accede alla funzione di programmazione oraria settimanale, identificata sul display con la descrizione “PROGRAM. ON/OFF”.

Questa funzione permette di selezionare il tipo di programmazione nelle quali è possibile impostare fino ad un massimo di tre accensioni.

Confermando a display col tasto “M” appare una delle seguenti possibilità:

NO PROG (nessun programma impostato)

PROGRAMMA GIORNAL. (unico programma per tutti i giorni)

PROGRAM. SETT.NA (programma specifico per ogni singolo giorno)

Con tasti “+” e “-” si passa da un tipo di programmazione all'altro.

Confermando col tasto “M” l'opzione “PROGRAMMA GIORNAL.” e premendo il tasto “+” si accede alla scelta del numero di programmi (accensioni/spegnimenti) eseguibili in un giorno. Utilizzando “PROGRAMMA GIORNAL.” il programma/i impostato/i sarà lo stesso per tutti i giorni della settimana.

Premendo successivamente il tasto “+” si possono visualizzare:

- NO PROG.

- 1° progr. (una accensione e uno spegnimento al giorno), 2°

progr. (idem), 3° progr. (idem)

Usare il tasto “-” per visualizzare in ordine inverso.

Se si seleziona 1° programma viene visualizzata l'ora della accensione.

A display compare: 1 “ACCESO” ore 10; con il tasto “+” e “-” si varia l'ora e si conferma col tasto “M” (All 1 On/Hour 10).


A display compare: 1 “ACCESO” minuti 30; con il tasto “+” e “-” si variano i minuti e si conferma col tasto “M” (1 Off min).

Analogamente per il momento dello spegnimento da programmare e per le successive accensioni o spegnimenti

Si conferma premendo “M” all'apparizione della scritta SALVO DATI?? sul display.

Confermando “PROGRAM. SETT.NA” si dovrà scegliere il giorno nel quale eseguire la programmazione:

7 Do; Progr.1; 1 Lu; 2 Ma; 3 Me; 4 Gi; 5 Ve; 6 Sa;

Una volta selezionato il giorno, utilizzare i tasti “+” e “-” e confermare col tasto “M” per scegliere da 1 a 3 accensioni, si proseguirà con la programmazione con la stessa modalità con la quale si esegue un “PROGRAMMA GIORNAL.”, scegliendo per ogni giorno della settimana se attivare una programmazione stabilendone numero di interventi ed a quali orari. in caso di errore in qualunque momento della programmazione si può uscire dal programma senza salvare premendo tasto ,

a display comparirà NO SALVATAGGIO.

ISTRUZIONI D'USO

Variatione carico pellet (con autoregolazione disattivata)

Premendo per due secondi il tasto "M" dal radiocomando e scorrendo le indicazioni del display con i tasti "+" e "-", si incontra la descrizione "Menù utente", poi confermando appare la scritta "ADJ-PELLET ; ADJ-TIRAGGIO e MENU RADIO" (CAT).

E' possibile correggere manualmente la caduta del pellet, variandone la portata in termini percentuali (+/- 30 %).

Confermando questa funzione con il tasto menù si accede ad una regolazione del caricamento del pellet, diminuendo il valore impostato si diminuisce il caricamento del pellet, incrementando il valore impostato si aumenta il caricamento del pellet. Questa funzione può essere utile nel caso in cui sia cambiato il tipo di pellet per il quale è stato tarato la stufa e sia quindi necessaria una correzione del caricamento.

Se tale correzione non fosse sufficiente contattare il CAT, centro assistenza tecnica autorizzato Edilkamin, per stabilire il nuovo assetto di funzionamento.

Nota sulla variabilità della fiamma: Eventuali variazioni dello stato della fiamma dipendono dal tipo di pellet impiegato, nonché da una normale variabilità della fiamma di combustibile solido e dalle pulizie periodiche del crogiolo che la stufa automaticamente esegue (NB: che NON si sostituiscono alla necessaria aspirazione a freddo da parte dell'utente prima dell'accensione).

SEGNALAZIONE RISERVA

La stufa è dotata di funzione elettronica per determinare il quantitativo di pellet residuo nel serbatoio.

Il sistema, integrato all'interno della scheda elettronica permette di visualizzare in qualsiasi momento quanti Kg mancano all'esaurimento pellet.

È importante per il corretto funzionamento del sistema che durante la prima accensione (a cura del CAT) venga eseguito il seguente procedimento.

Si tratta di un riferimento indicativo. Una maggior precisione si ottiene con un regolare azzeramento prima del nuovo caricamento.

Edilkamin non risponderà in alcun modo di variazioni rispetto all'indicato (può dipendere da fattori esterni).

Sistema riserva pellet

Prima di attivare il sistema, è necessario caricare nel serbatoio un sacchetto di pellet e utilizzare la stufa fino ad esaurimento del combustibile caricato. Ciò al fine di ottenere un breve rodaggio del sistema.

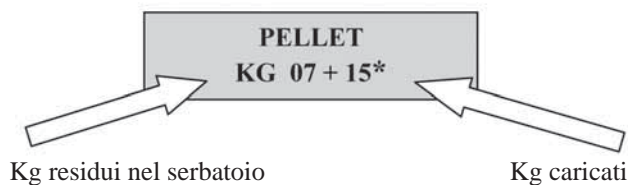
Dopo di che è possibile riempire completamente il serbatoio e quindi mettere in funzione la stufa.

Durante il funzionamento, nel momento in cui sarà possibile caricare un intero sacchetto da 15 Kg di pellet (utilizzare il guanto in dotazione), apparirà a display, lampeggiando ad intermittenza, la scritta "RISERVA".

A questo punto dopo aver versato un sacchetto di pellet, è necessario inserire in memoria l'avvenuto carico dei 15 Kg.

A tal fine procedere come segue:

1. premere il tasto "M" (per circa 3-4 secondi) fino alla comparsa della scritta "OROLOGIO".
2. premere il tasto "+" fino alla comparsa della scritta "RISERVA".
3. premere il tasto "M" per la comparsa della seguente videata,



quindi con il tasto "+" portare la cifra (*) al valore pari ai Kg di pellet caricati (15 kg nel caso sopra ipotizzato).

4. premere il tasto "M" per confermare
5. premere il tasto  per uscire.

A seguito dell'effettuazione dell'operazione di cui sopra il sistema dopo il consumo di 15 Kg farà nuovamente apparire lampeggiando ad intermittenza la scritta "RISERVA".

Dopo di che dovrà essere ripetuta l'operazione procedendo dal punto 1 al punto 5.

PULSANTE DI EMERGENZA

Nel caso in cui il radiocomando fosse guasto, è possibile accedere alle funzioni di base tramite un pulsante di emergenza rosso, posizionato sul retro della stufa (vedi fig. 1).

Premere il pulsante una o più volte per attivare la funzione desiderata:

1. A STUFA SPENTA
premo il pulsante rosso per 2" si accende.
2. A STUFA ACCESA
premo il pulsante rosso per 2" si spegne.
3. A STUFA ACCESA
modalità manuale, premo il pulsante rosso si passa da P1 sino a P3.
4. A STUFA ACCESA
modalità automatica, premo il pulsante rosso si passa da 5°C a 30°C.



fig. 1

MANUTENZIONE

Prima di effettuare qualsiasi manutenzione, scollegare l'apparecchio dalla rete di alimentazione elettrica.

Una regolare manutenzione è alla base del buon funzionamento della stufa

Eventuali problemi dovuti alla mancata manutenzione causeranno la decadenza della garanzia.

MANUTENZIONE GIORNALIERA

Operazioni da eseguire, a stufa spenta, fredda e scollegata dalla rete elettrica

- L'intera procedura richiede pochi minuti, deve essere effettuata con l'aiuto di un aspirapolvere (vedi optional pag. 17).
- Aprire l'antina, estrarre il crogiolo (1 - fig. A) e rovesciare i residui nel cassetto cenere (2 - fig. B).
- **NON SCARICARE I RESIDUI NEL SERBATOIO DEL PELLETT.**
- Estrarre e svuotare il cassetto cenere (2 - fig. B) in un contenitore non infiammabile (la cenere potrebbe contenere parti ancora calde e/o braci).
- Aspirare l'interno del focolare, il piano fuoco, il vano attorno al crogiolo dove cade la cenere.
- Togliere il crogiolo (1 - fig. A) e scrostarlo con la spatolina in dotazione, pulire eventuali occlusioni dei fori.
- Aspirare il vano crogiolo, pulire i bordi di contatto del crogiolo con la sua sede.
- Se necessario pulire il vetro (a freddo)

Non aspirare mai la cenere calda, compromette l'aspiratore piegato e può creare rischio di incendio

MANUTENZIONE SETTIMANALE

- Estrarre il cielino (3 - fig. C) e rovesciare i residui nel cassetto cenere (2 - fig. B).

Il cielino è un componente soggetto ad usura, Edilkamin non potrà rispondere di rotture dello stesso, tanto più se la rottura è dovuta alla movimentazione per l'estrazione o il riposizionamento dello stesso nella sua sede.

- Pulire la camera di combustione e il vano estrattore fumi (4 - fig. B).

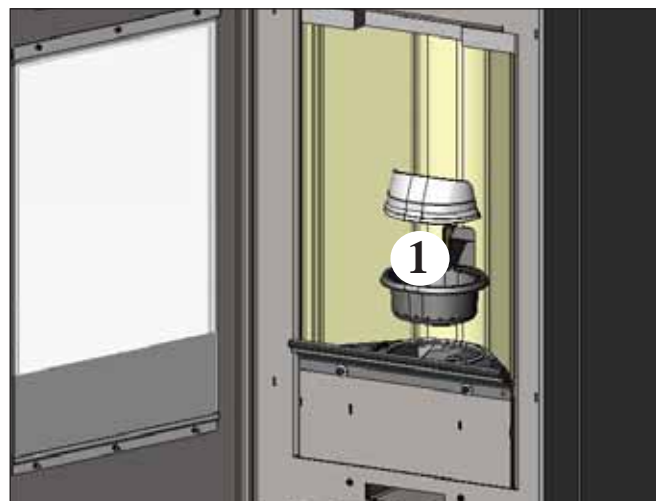


fig. A

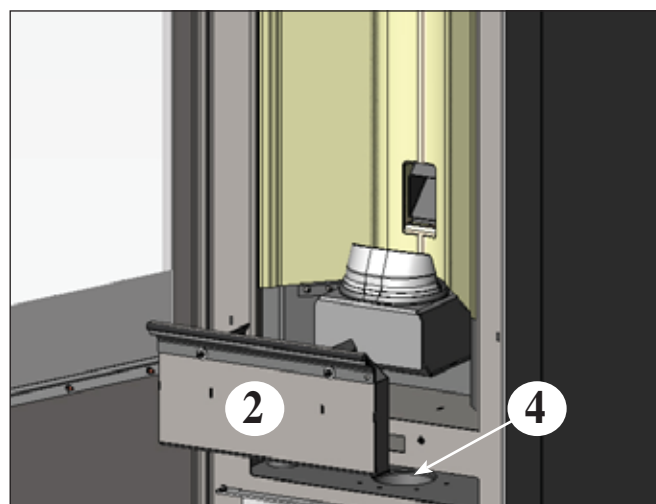


fig. B

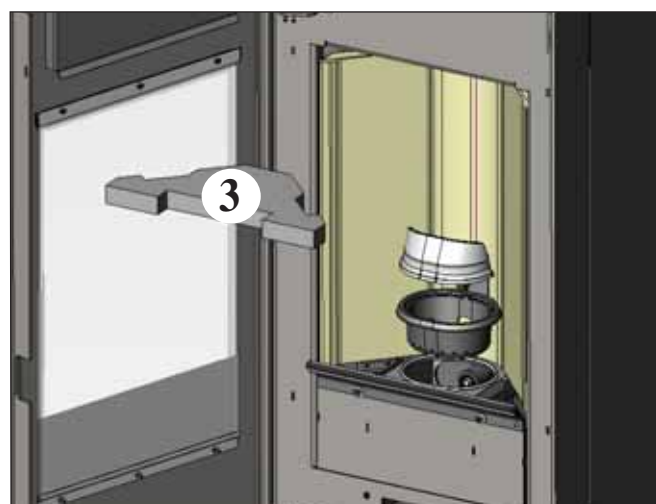


fig. C

MANUTENZIONE

MANUTENZIONE STAGIONALE

(a cura del CAT - centro assistenza tecnica)

Consiste nella:

- Pulizia generale interna ed esterna
- Pulizia accurata dei tubi di scambio posti all'interno della griglia uscita aria calda ubicata nella parte alta del frontale della stufa
- Pulizia accurata e disincrostazione del crogiolo e del relativo vano
- Pulizia estrattore fumi, verifica meccanica dei giochi e dei fissaggi
- Pulizia canale da fumo (eventuale sostituzione della guarnizione sul tubo scarico fumi)
- Pulizia condotto fumi
- Svuotamento del serbatoio pellet e aspirazione del fondo.
- Pulizia del vano ventilatore estrazione fumi, pulizia sensore di flusso, controllo termocoppia.
- Pulizia, ispezione e disincrostazione del vano della resistenza di accensione, eventuale sostituzione della stessa
- Ispezione visiva dei cavi elettrici, delle connessioni e del cavo di alimentazione
- Pulizia serbatoio pellet e verifica giochi assieme coclea-motoreduttore
- Verifica ed eventuale sostituzione del tubicino del pressostato
- Sostituzione della guarnizione portello
- Collaudo funzionale, caricamento coclea, accensione, funzionamento per 10 minuti e spegnimento

In caso di un uso molto frequente della stufa, si consiglia la pulizia del canale da fumo e del condotto passaggio fumi ogni 3 mesi.

ATTENZIONE !!!

Dopo la normale pulizia, il NON CORRETTO accoppiamento del crogiolo superiore (A) (fig. D) con il crogiolo inferiore (B) (fig. D) può compromettere il funzionamento della stufa. Quindi prima dell'accensione della stufa, assicurarsi che i crogioli siano accoppiati correttamente come indicato in (fig. E) senza presenza di cenere o incombusti sul perimetro di contatto.

N.B.:

- E' vietata ogni modifica non autorizzata
- Utilizzare pezzi di ricambio raccomandati dal costruttore
- L'impiego di componenti non originali implica la decadenza della garanzia

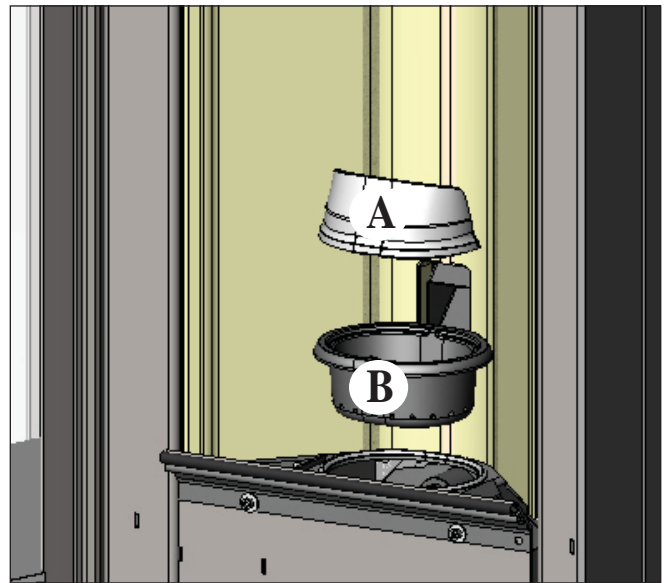


fig. D

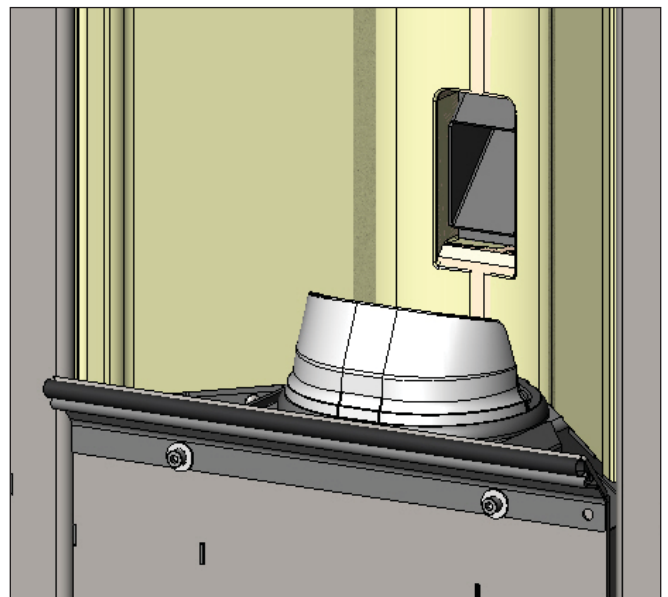


fig. E

CONSIGLI PER POSSIBILI INCONVENIENTI

In caso di problemi la stufa si arresta automaticamente eseguendo l'operazione di spegnimento e sul display si visualizza una scritta relativa alla motivazione dello spegnimento (vedi sotto le varie segnalazioni).

Non staccare mai la spina durante la fase di spegnimento per blocco.

Nel caso di avvenuto blocco, per riavviare la stufa è necessario lasciar avvenire la procedura di spegnimento (600 secondi con riscontro sonoro) e quindi premere il tasto .

Non riaccendere la stufa prima di aver verificato la causa del blocco e **RIPULITO/SVUOTATO il crogiolo.**

SEGNALAZIONI DI EVENTUALI CAUSE DI BLOCCO E INDICAZIONI E RIMEDI:

- 1) **Segnalazione:** **Verifica/estratt.** (interviene se il sensore giri estrattore fumi rileva un'anomalia)
Inconveniente: **Spegnimento per rilevazione anomalia giri estrattore fumi**
Azioni:
 - Verificare funzionalità estrattore fumi (collegamento sensore di giri) (CAT)
 - Verificare pulizia canale da fumo
 - Verificare impianto elettrico (messa a terra)
 - Verificare scheda elettronica (CAT)

- 2) **Segnalazione:** **Stop/Fiamma** (interviene se la termocoppia rileva una temperatura fumi inferiore a un valore impostato interpretando ciò come assenza di fiamma)
Inconveniente: **Spegnimento per crollo temperatura fumi**
 La fiamma può essere mancata perché:
 - Verificare mancanza pellet nel serbatoio
 - Verificare se troppo pellet ha soffocato la fiamma, verificare qualità pellet (CAT)
 - Verificare se è intervenuto il termostato di massima (caso raro perché corrisponderebbe ad Over temperatura fumi) (CAT)
 - Intervento del pressostato di sicurezza per intasamento /occlusione del tubo di scarico dei fumi o della canna fumaria (verificare da un tecnico abilitato - spazzacamino)
 - Intervento del termostato di sicurezza del serbatoio. Verificare che attorno alla stufa non vi siano oggetti che ostruiscano la ventilazione oppure i ventilatori siano guasti o fermi, in tal caso chiamare CAT.

- 3) **Segnalazione:** **BloccoAF/NO Avvio** (interviene se in un tempo massimo di 15 minuti non compare fiamma o non è raggiunta la temperatura di avvio).
Inconveniente: **Spegnimento per temperatura fumi non corretta in fase di accensione.**
 - Verificare il corretto funzionamento del pressostato (CAT)
 Distinguere i due casi seguenti:
NON è comparsa fiamma
Azioni:
 - Verificare il posizionamento e pulizia del crogiolo
 - Verificare presenza di pellet nel serbatoio e nel crogiolo
 - Verificare funzionalità resistenza di accensione (CAT)
 - Verificare temperatura ambiente (se inferiore 3°C serve diavolina) e umidità.
 - Provare ad accendere con diavolina (vedi pag. 11).**E' comparsa fiamma ma dopo la scritta Avvio è comparso BloccoAF/NO Avvio**
Azioni:
 - Verificare funzionalità termocoppia (CAT)
 - Verificare temperatura di avvio impostata nei parametri (CAT)

- 4) **Segnalazione:** **Mancata/Energia** (non è un difetto della stufa).
Inconveniente: **Spegnimento per mancanza energia elettrica**
Azioni:
 - Verificare allacciamento elettrico e cali di tensione.

- 5) **Segnalazione:** **Guasto/TC** (interviene se la termocoppia è guasta o scollegata)
Inconveniente: **Spegnimento per termocoppia guasta o scollegata**
Azioni:
 - Verificare collegamento della termocoppia alla scheda: verificare funzionalità nel collaudo a freddo (CAT).

- 6) **Segnalazione:** **°C fumi/alta** (spegnimento per eccessiva temperatura dei fumi)
Inconveniente: **Spegnimento per superamento temperatura massima fumi.**
Azioni:
 - Verificare:
 - tipo di pellet (in caso di dubbi chiamare CAT)
 - anomalia estrazione fumi (CAT)
 - canale fumi ostruito, installazione non corretta (CAT)
 - guasto del motoriduttore (CAT)


CONSIGLI PER POSSIBILI INCONVENIENTI

- 7) **Segnalazione:** **Check button** (segnala anomalia al pulsante di emergenza)
Azioni:
 - Verificare lo stato del pulsante e del suo cavetto di collegamento alla scheda (CAT).
- 8) **Segnalazione:** **“Control. Batteria”**
Inconveniente: **la stufa non si ferma, ma si ha la scritta a display.**
Azioni:
 - Deve essere sostituita la batteria tampone sulla scheda elettronica (CAT).
 Si ricorda che è un componente soggetto a regolare usura e quindi non coperto da garanzia.
- 9) **Segnalazione:** **ALLARME CORRENTE ALTA:** Interviene quando viene rilevato un anomalo ed eccessivo assorbimento di corrente del motoriduttore.
Azioni: Verificare funzionamento (CAT): motoriduttore - Collegamenti elettrici e scheda elettronica.
- 10) **Segnalazione:** **ALLARME CORRENTE BASSA:** Interviene quando viene rilevato un anomalo ed insufficiente assorbimento di corrente del motoriduttore.
Azioni: Verificare funzionamento (CAT): motoriduttore - pressostato - termostato serbatoio - collegamenti elettrici e scheda elettronica
- 11) **Inconveniente:** **Radiocomando inefficiente**
Azioni:
 - avvicinarsi alla stufa
 - controllare e nel caso cambiare la pila
 - Sincronizzazione con ricerca automatica all’attivazione: quando si inseriscono le batterie nel radiocomando verrà lanciata automaticamente una fase di ricerca canale radio e successivo collegamento con il prodotto rilevato.

Al fine che ciò avvenga regolarmente, bisognerà aver cura di accendere il prodotto prima di inserire le pile nel radiocomando e trovarsi nell’immediata vicinanza dell’antenna in modo da conquistare con certezza la copertura radio.

 - Sincronizzazione con ricerca automatica ad attivazione manuale: è possibile lanciare manualmente una ricerca automatica di un prodotto, sarà sufficiente eseguire le seguenti semplici operazioni avendo già inserito le pile nel radiocomando:
 - Portarsi in vicinanza dell’antenna del prodotto ed assicurarsi che questo sia collegato alla rete elettrica.
 - Con display spento (standby) premere e mantenere premuto il tasto 0/I per 10”.
 - Trascorsi i 10” compare a display il messaggio “RICERCA RETE”, rilasciare quindi il tasto 0/I, significa che la fase di ricerca automatica si è attivata.
 - In qualche secondo avverrà la sincronizzazione automatica del canale radio
- 12) **Inconveniente:** **Durante la fase di accensione “salta il differenziale” (per il Centro Assistenza Tecnica autorizzato Edilkamin)**
Azioni:
 - Verificare le condizioni della resistenza di accensione, dell’impianto elettrico e dei componenti elettrici
- 13) **Inconveniente:** **Aria in uscita non calda:**
Azioni:
 - Verificare funzionamento del ventilatore.

NOTA 1

Tutte le segnalazioni restano visualizzate fino a che non si interviene sul radiocomando, premendo il tasto .
 Si raccomanda di non far ripartire la stufa prima di aver verificato l’avvenuta eliminazione del problema.
 Importante riferire al CAT (centro assistenza tecnica) cosa segnala il pannello.

NOTA 2

Dopo 1000 kg di pellet consumati o altro valore impostato dal CAT durante la prima accensione, a display compare lampeggiante la scritta “manutenz_ione”.
 La stufa funziona, ma è necessario far eseguire dal CAT abilitato Edilkamin una manutenzione straordinaria.

NOTA 3

Nel caso in cui la stufa a causa della qualità del pellet o dell’installazione particolarmente critica si intasi anticipatamente, comparirà l’indicazione “Chiamare CAT”, procedere come per l’indicazione “manutenz_ione”

N.B.:

I comignoli e condotti di fumo ai quali sono collegati gli apparecchi utilizzatori di combustibili solidi devono venire puliti una volta all’anno (verificare se nella propria nazione esiste una normativa al riguardo).

Nel caso di omissioni di regolari controlli e della pulizia, si aumenta la probabilità di un incendio del comignolo.

IMPORTANTE !!!

Nel caso si manifestasse un principio di incendio nella stufa, nel canale da fumo o nel camino, procedere come segue:

- Staccare alimentazione elettrica
- Intervenire con estintore ad anidride carbonica CO₂
- Richiedere l’intervento dei Vigili del fuoco

NON TENTARE DI SPEGNERE IL FUOCO CON ACQUA!

Successivamente richiedere la verifica dell’apparecchio da parte di un Centro di Assistenza Tecnica Autorizzato Edilkamin e far verificare il camino da un tecnico autorizzato.

CHECK LIST

Da integrare con la lettura completa della scheda tecnica

Posa e installazione

- Messa in servizio effettuata da CAT abilitato Edilkamin che ha rilasciato la garanzia
- Presa d'aria nel locale
- Il canale da fumo/la canna fumaria ricevono solo lo scarico della stufa
- Il canale da fumo (tratto di condotto che collega la stufa alla canna fumaria) presenta:
 - massimo 3 curve
 - massimo 2 metri in orizzontale
- il comignolo è posizionato oltre la zona di reflusso
- i tubi di scarico sono in materiale idoneo (consigliato acciaio inox)
- nell'attraversamento di eventuali materiali infiammabili (es. legno) sono state prese tutte le precauzioni per evitare incendi

Uso

- Il pellet utilizzato è di buona qualità e non umido
- Il crogiolo e il vano cenere sono puliti e ben posizionati
- Il portello è ben chiuso
- Il crogiolo è ben inserito nell'apposito vano

RICORDARSI di ASPIRARE il CROGIOLO PRIMA DI OGNI ACCENSIONE
In caso di fallita accensione, NON ripetere l'accensione prima di avere svuotato il crogiolo

OPTIONAL

COMBINATORE TELEFONICO PER ACCENSIONE A DISTANZA (cod. 281900)

E' possibile ottenere l'accensione a distanza facendo collegare dal CAT (centro assistenza tecnica autorizzato Edilkamin) il combinatore telefonico alla porta seriale dietro la stufa, tramite cavetto optional (cod. 640560).

ACCESSORI PER LA PULIZIA



GlassKamin

Utile per la pulizia del vetro ceramico



Bidone aspiracenere

Utile per la pulizia del focolare



INFORMAZIONI AGLI UTENTI

Ai sensi dell'art.13 del decreto legislativo 25 luglio 2005, n.151 "Attuazione delle Direttive 2002/95/CE,2002/96/CE e 2003/108/CE, relative alla riduzione dell'uso di sostanze pericolose nelle apparecchiature elettriche ed elettroniche, nonché allo smaltimento dei rifiuti". Il simbolo del cassonetto barrato riportato sull'apparecchiatura o sulla confezione indica che il prodotto alla fine della propria vita utile deve essere raccolto separatamente dagli altri rifiuti. L'utente dovrà, pertanto, conferire l'apparecchiatura giunta a fine vita agli idonei centri di raccolta differenziata dei rifiuti elettronici ed elettrotecnici, oppure riconsegnarla al rivenditore al momento dell'acquisto di una nuova apparecchiatura di tipo equivalente, in ragione di uno a uno.

Dear Sir/Madam

Congratulations and thank you for choosing our product.

Please read this document carefully before you use this product in order to obtain the best performance in complete safety.

For further details or assistance, please contact the DEALER where you purchased the product or visit our website www.edilkamin.com and click on DEALERS.

NOTE

- After having unpacked the stove, ensure that its contents are complete and intact (remote control, "cold-hand" handle to open the inner door, guarantee booklet, glove, CD/technical data sheet, spatula, dehumidifying salt).

In case of anomalies please contact the dealer where you purchased the product immediately.

You will need to present a copy of the warranty booklet and valid proof of purchase.

- Commissioning/ testing

Commissioning and testing must be performed by the DEALER. Failure to do so will void the warranty.

Commissioning, as specified in standard UNI 10683/2012 consists in a series inspections to be performed with the insert installed in order to ascertain the correct operation of the system and its compliance to applicable regulations

Details of your nearest Service Centre can be obtained from your dealer, from our website at www.edilkamin.com or by ringing the helpline.

- Incorrect installation, incorrect maintenance, or improper use of the product, shall relieve the manufacturer from responsibility for any damage resulting from the use of this product.

- series number, necessary for identification of the stove, is indicated:

- on the top of the package

- in the warranty booklet found inside the firebox

- on the ID plate affixed to the back side of the unit;

This documentation must be saved for identification together with the valid proof-of-purchase receipt. The data contained therein must be reported when requesting information and made available should servicing be required;

- All images are for illustration purposes only; actual products may vary.

The undersigned EDILKAMIN S.p.a. with head office headquarters at Via Vincenzo Monti 47 - 20123 Milan - Italy - VAT IT00192220192

Declares under its own responsibility as follows:

The pellet stove illustrated below conforms to Regulation EU 305/2011 (CPR) and to the harmonised European Standard EN 14785:2006

WOOD PELLET STOVES, trademark EDILKAMIN, called NEA

Year of manufacture: Ref. Data nameplate Declaration of performance (DoP - EK 097): Ref. data tag plate

In addition, it is hereby declared that:

the wood pellet stove NEA is in compliance with the requirements of the European directives:

2006/95/EC - Low voltage directive

2004/108/EC - Electromagnetic compatibility directive

EDILKAMIN S.p.a. will decline all responsibility of malfunctioning or damage to the equipment in case of unauthorized substitution, assembly or modifications of any sort on the said equipment on the part of non-EDILKAMIN personnel.

PRINCIPLE OF OPERATION

The NEA stove is completely airtight with respect to the room in which it is installed; this means that the air (for combustion and glass-cleansing) is taken directly from the external environment, thus avoiding even minimum use of the air of the room in which it is installed.

It is consequently suitable for use in houses defined at "PASSIVE".

To respect this hermetic property of the stove, the pipe for the input of the comburent air must be connected with the external environment using suitable airtight pipes and connections. The stove produces hot air using wood pellets as fuel, with electronically controlled combustion. Hereunder is the explanation of its functions (the letters refer to figure 1).

The fuel (pellets) is provided by the storage hopper (A) and, to the combustion chamber (D) by means of a feed screw (B), which is driven by a gear motor (C).

The pellets are ignited by the air that is heated by an electrical resistance (E) and drawn into the combustion chamber by a smoke extractor (F).

The fumes produced by the combustion are extracted from the combustion chamber by the same extractor fan (F) and expelled from the vent (G) located in the lower rear of the stove.

The combustion chamber (made in material called Vermiculite) is closed at the front by two overlapping doors:

- an outer door in ceramic glass (to be opened with the glove provided)

- in inner door in ceramic glass in contact with the fire (to be opened with the special "cold-hand" handle).

Fuel quantity, smoke extraction and combustion air supply are all controlled by an electronic control board, which is equipped with Leonardo® software to achieve high combustion efficiency and low emissions.

All phases of operation can be managed via radio remote control.

The stove is equipped with a serial port to connect an optional cable (code 640560) to be connected to devices that allow remote ignition (e.g. remote telephone, local thermostat, ect.).

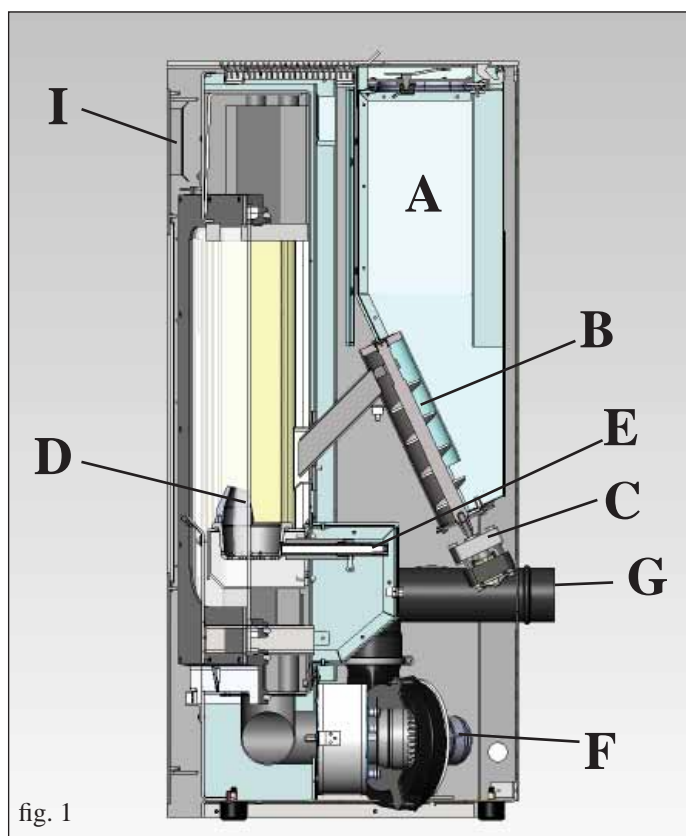


fig. 1

SAFETY INFORMATION

The stove is designed to heat, through automatic pellet combustion in the hearth, the room where it is installed, both by radiation and the air that comes out of the front grille (I).

- The appliance is not designed to be used by people, including children, with reduced physical, sensorial or mental abilities. Children must be supervised to ensure they do not play with the appliance.

- The main risks that may derive from using the stove pertain to non-compliance with installation instructions, direct contact with live electrical parts (internal), contact with the fire or hot parts (glass, pipes, hot air output), when extraneous substances or non-recommended fuel are introduced, or due to incorrect maintenance or by repeatedly pressing the ignition button without having emptied the crucible.

- Only use certified, high quality, 6 mm diameter wooden pellets for fuel.

- Should components fail, the stoves are equipped with safety devices that guarantee automatic shutdown. These are activated without any intervention required.

- In order to function correctly, the stove must be installed in accordance with the instructions given herein and the door must not be opened during operation: combustion is fully automatic and requires no intervention.

- Under no circumstances should any foreign substances be entered into the hearth or hopper.

- Do not use flammable products to clean the smoke channel (the flue section connecting the stove smoke outlet to the chimney flue).

- The hearth and hopper parts must only be cleaned when COLD.

- The glass can be cleaned when COLD with a suitable product (e.g. GlassKamin Edilkamin) and a cloth.

- Avoid opening the door of the combustion chamber when the stove is hot; wait until it has cooled down naturally.

- The stove must not function if the door is open, if the glass is broken or if the pellet-loading port is open.

- It must not be used as a step ladder or a base on which to rest any object.

- Do not lay laundry directly on the stove to dry. Any clothes horse or similar must be placed at a safe distance from the stove (danger of fire).

- Make sure the stove is installed and ignited the first time by Edilkamin-qualified CAT personnel (technical assistance centre) in accordance with the instructions provided here within; this is an essential requirement for the validation of the guarantee.

- When the stove is in operation, the exhaust pipes and door become very hot (do not touch without wearing the thermal glove).

- Do not place anything, which is not heat resistant near the stove.

- NEVER use liquid fuel to ignite the stove or rekindle the embers.

- Do not obstruct the ventilation apertures in the room where the stove is installed, nor the air inlets of the stove itself.

- Do not wet the stove and do not go near electrical parts with wet hands.

- Do not use reducers on the smoke exhaust pipes.

- The stove must be installed in a room that is suitable for fire prevention and equipped with all that is required (power and air supply and outlets) for the stove to function correctly and safely.

- **SHOULD IGNITION FAIL, DO NOT RE-IGNITE UNTIL YOU HAVE EMPTIED THE COMBUSTION CHAMBER.**

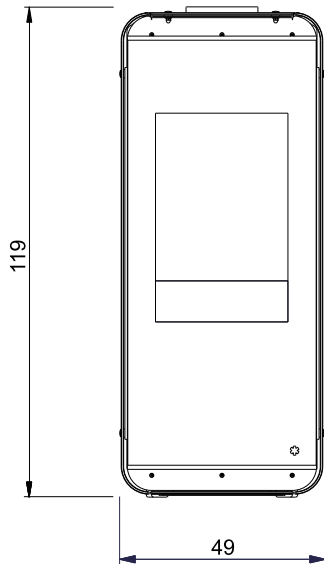
DIMENSIONS

NEA STOVE IS AVAILABLE IN TWO VERSIONS:

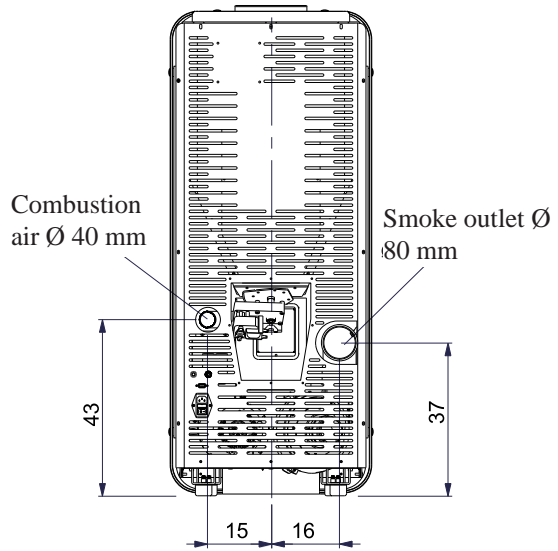
- sides in white glass and cast iron top
- sides in black glass and cast iron top

ENGLISH

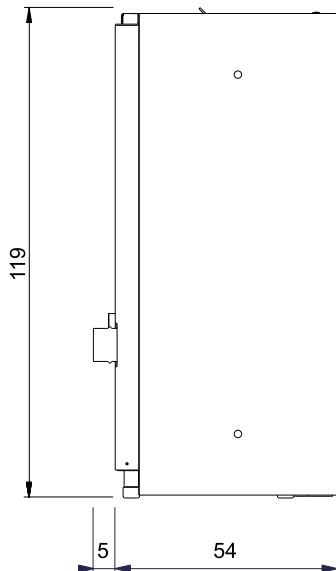
FRONT



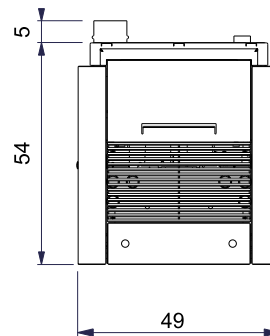
BACK



SIDE



SYSTEM



CHARACTERISTICS

• ELECTRONIC EQUIPMENT

LEONARDO® is a combustion safety and control system which allows optimal performance in all conditions thanks to two sensors measuring the pressure level in the combustion chamber and smoke temperature.

The detection of and subsequent optimisation of these two parameters is continuous in order to correct operation anomalies in real time.

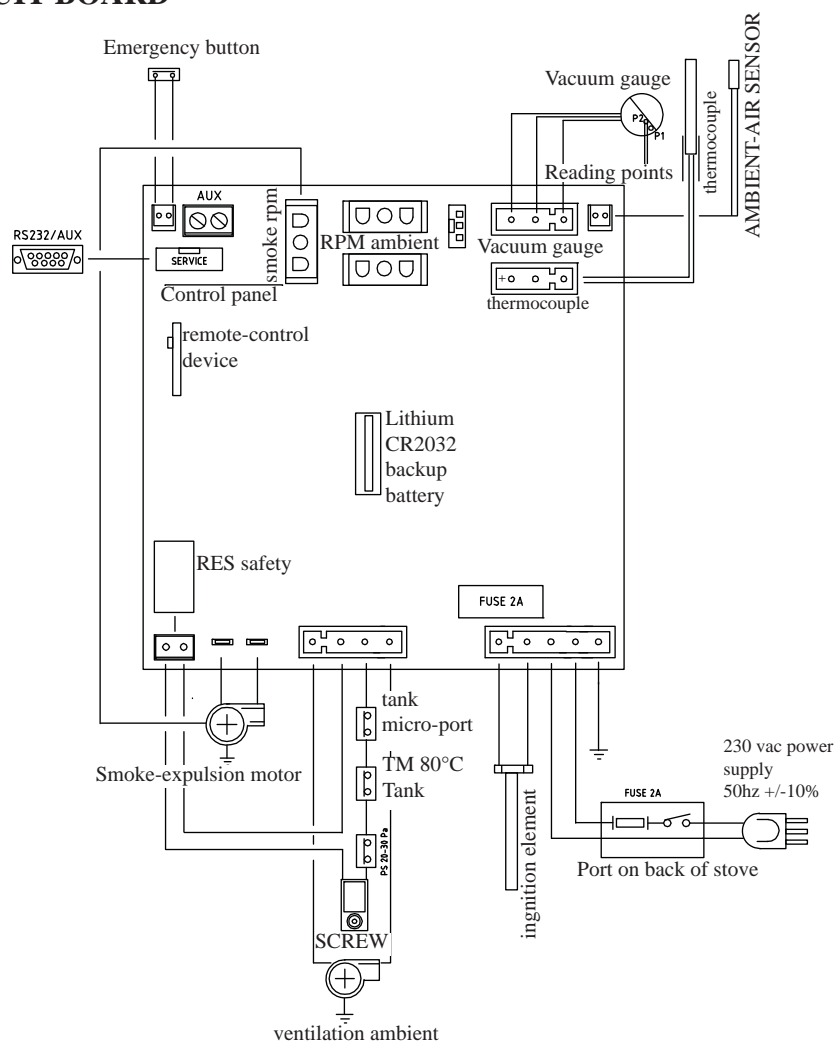
The LEONARDO® system offers constant combustion, automatically regulating the draft based on the characteristics of the chimney flue (bends, length, shape, diameter, etc.) and environmental conditions (wind, humidity, atmospheric pressure, installations at high altitude, etc.).

The standards for installation must be respected.

The LEONARDO® system is also able to recognise the type of pellets and automatically adjust the flow moment by moment to ensure the required level of combustion.



• ELECTRONIC CIRCUIT BOARD



SERIAL PORT

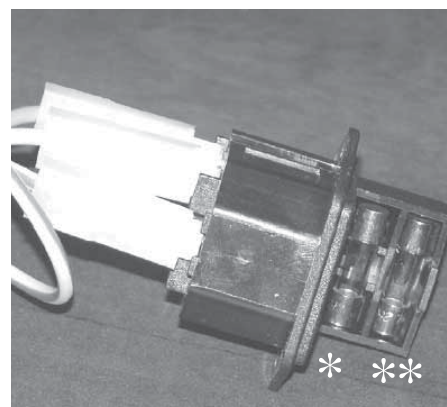
The Dealer can install an optional on the AUX outlet for controlling the process of switching on and off (e.g. telephone remote, local thermostat), located at the rear of the stove. This can be connected via special optional trestle (code 640560).

BACKUP BATTERY

A backup battery is found on the control board (3-Volt CR 2032 battery). Its malfunction is indicated with the following messages (not considered a defect but due to normal wear-and-tear): "Battery check". For more detailed information, please contact the DEALER who performed the first 1st ignition.

FUSE *

Two fuses are inserted in the socket with switch, located on the back of the stove, one of which operational * and the other is held in reserve **.



CHARACTERISTICS

THERMO TECHNICAL CHARACTERISTICS according to EN 14785

	Nominal power	Reduced power	
Heat input (burnt)	9	2,5	kW
Heat output	8	2,4	kW
Yield / Efficiency	93	95,1	%
Emissions CO 13% O2	0,013	0,059	%
Fume temperature	129	63	°C
Fuel consumption	1,9	0,5	kg/h
Hopper capacity	24		kg
Autonomy	11	42	hours
Heatable volume *	210		m ³
Smoke outlet pipe diameter (male)	80		mm
Air intake pipe diameter (male)	40		mm
Weight including packaging	210		kg

TECHNICAL DATA FOR THE DIMENSIONING OF THE FLUE

	Nominal power	Reduced power	
Heat output	8	2,4	kW
Temperature of fumes on exit from the discharge pipe	200	110	°C
Minimum draught	12	10	Pa
Fume flow capacity	5,8	3,2	g/s
Classification of combustion chamber according to DIBt	FB 22 FC _{52x}		-

* The heatable room dimensions are calculated on the basis of home insulation in compliance with Italian law 10/91, and subsequent changes together with an expected heat output of 33 Kcal/m³ per hour.

ELECTRICAL CHARACTERISTICS

Power supply	230 Vac +/- 10% 50 Hz		
On/off switch	Yes		
Average power consumption	100	W	
Power consumption during ignition	400	W	
Remote control frequency	Radio waves 2,4 GHz		
Protection on mains power supply* (see page 21)	T2A, 250 Vac, 5x20 Fuse		
Protection on electronic circuit board	T2A, 250 Vac, 5x20 Fuse		

N.B.

- 1) keep in mind that external devices can cause interference to the operation of the circuit board.
- 2) warning: activity on live components, maintenance and/or checks must be carried out by qualified personnel. (before carrying out any maintenance, disconnect the appliance from the mains electricity)

The above data are indicative and are those resulting during certification on the part of the notified body.

EDILKAMIN s.p.a. reserves the right to change the products at its discretion without notice.

SAFETY DEVICES

• THERMOCOUPLE:

Placed at the smoke outlet to detect the temperature.

Turns the stove on and off and controls its operation based on defined parameters.

• VACUUM GAUGE:

Positioned on the smoke extractor, which detects the vacuum value (compared to the installation environment) in the combustion chamber.

• SAFETY THERMOSTAT:

Trips when the temperature inside the stove is too high. It stops pellet loading, causing the stove to go out.

• SAFETY PRESSURE SWITCH:

This is activated if the vacuum inside the combustion chamber is insufficient for it to function correctly.

INSTALLATION

All local and national laws and European standards must be met when installing and using the appliance. In Italy, refer to the UNI 10683/2012 standard, as well as any regional or local health-authority regulations.

In France, refer to Decree 2008-1231 art. R131-2.

It is necessary to refer to regulations in force in each country. If installing in an apartment building, check with the management company first.

VERIFY COMPATIBILITY WITH OTHER DEVICES

In Italy the stove **MUST NOT** be installed in the same space as type B gas heating equipment (e.g. gas boilers, stoves, and equipment served by an extraction hood) as the stove may cause a vacuum in the space which may compromise or influence how these units work. Pursuant to standard UNI 10683, the stove can also be installed in a bedroom.

VERIFY THE POWER SUPPLY CONNECTION (the plug must be accessible)

The stove is supplied with a power cable that is to be connected to a 230V 50 Hz socket, preferably fitted with a magnetothermic switch. Voltage variations exceeding 10% can damage the stove (unless already installed, an appropriate differential switch must be fitted). The electrical system must comply with the law; particularly verify the efficiency of the earthing system. The power line must have a suitable cross-section for the stove's power. An inadequate earthing system can cause anomalies for which Edilkamin cannot be held liable.

POSITIONING

The stove must be level for it to function correctly. Verify the bearing capacity of the floor.

FIRE PREVENTION SAFETY DISTANCES

The stove must be installed in compliance with the following safety conditions:

- minimum distance from flammable materials around the sides and back of the stove: 20 cm
- flammable materials must not be placed less than 80 cm from the front of the stove.

If it is not possible to comply with the above-mentioned distances, technical and construction-related provisions must be taken to prevent fire hazards.

If connected to wooden walls or other flammable materials, the smoke exhaust pipe must be insulated.

AIR INTAKE

The stove is also suitable for installation in houses defined as "passive". In this case, the air for combustion must be taken by connecting (hermetically) the input vent at the back of the stove with the external environment by means of a \varnothing 4 cm pipe. Make sure that the external air intake is positioned so that it cannot be obstructed.

In all other types of houses, the stove can be installed in the traditional manner and therefore also using the air of the environment in which it is placed (in any case, the technical standards of reference must always be respected).

The pipe must be less than 1 metre long and have no bends. It must end with a section at 90° facing downwards or be fitted with a wind guard. In any case the air-intake duct must be a free section of at least 12 cm². The external terminal of the air inlet channel must be protected with an anti-insect netting that does not reduce the 12 cm² through passage.

SMOKE OUTLET

The stove must have its own smoke outlet (the smoke cannot be discharged into a smoke flue used by other devices).

In Germany, discharge can be by multiple flue with explicit verification on the part of a chimney-sweep.

The smoke is discharged through the 8 cm diameter outlet at the back of the stove. The smoke outlet must be connected to outside by means of suitable steel pipes EN 1856 certified.

The pipe must be hermetically sealed.

The material used to seal and if necessary insulate the pipes, must be resistant to high temperatures (high temperature silicone or mastic). The only horizontal section allowed may be up to 2 m long up to three 90° bends (in relation to the vertical). A vertical section of at least 1.5m and an anti-wind terminal is necessary (if the discharge outlet is not in a chimney flue - reference UNI 10683/2012). In France, with regard to fumes discharge, refer to DTU 24.1 and DTU 24.2.

The vertical duct can be internal or external. If the smoke channel is outside, it must be appropriately insulated. If the smoke channel is fitted inside a chimney flue, the latter must be suitable for solid fuel. If it is wider than 150 mm in diameter it must be improved by entering a pipe that has a suitable cross-section and is made of suitable material (e.g. 80 mm diameter steel). All sections of the smoke duct must be accessible for inspection. The chimney pots and smoke ducts connected to the solid fuel appliances must be cleaned once a year (verify whether a specific legislation exists in your country).

Failure to regularly inspect and clean the stove increases the probability of a fire occurring in the chimney pot. In that case, proceed as follows: Do not use water to extinguish the fire; Empty the pellet hopper; Contact specialist personnel before reigniting the stove.

The stove is designed to work under any weather conditions. In case of particular conditions, such as strong wind, the safety system may be activated, which results in the stove being extinguished. If this happens, do not operate the stove with the safety devices disabled. If the problem persists, contact our Technical Service Department.

TYPICAL EXAMPLES

Fig. 1

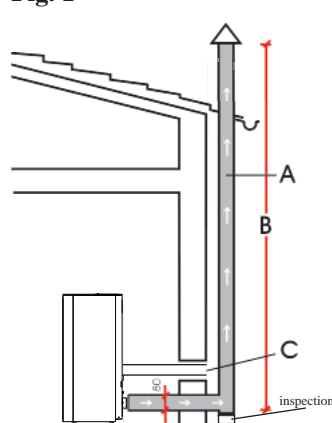
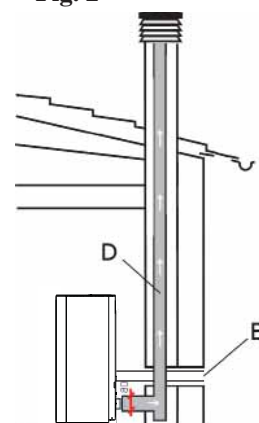


Fig. 2



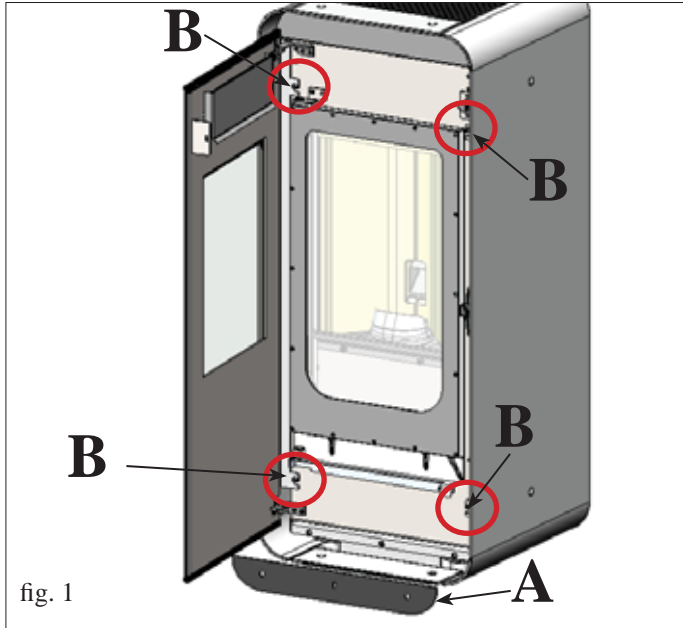
- A: insulated steel flue
- B: minimum height of 1.5 m and in any case above the height of the roof gutter
- C-E: air intake from inside room (minimum internal section: 80 cm²)
- D: steel flue, inside existing brick-built chimney.

CHIMNEY POT

The main characteristics are:

- an internal cross-section at the base, which is the same as that of the chimney flue
- an outlet cross-section which is no smaller than twice that of the chimney flue
- its position must be high enough to catch the wind and avoid downdraft areas in turbulent wind, it must be high enough to catch the wind and avoid downdraft areas in turbulent wind.

INSTALLATION



IMPORTANT FOR PREVENTING BREAKAGES

BEFORE MOVING THE STOVE OFF THE PALLET, REMOVE THE GLASS SIDES IN ACCORDANCE WITH THE FOLLOWING INSTRUCTIONS:

Fig. 1

Open the door and remove the lower metal panel (A) by unscrewing the two screws.

Loosen the four screws placed inside the upper and lower part of the frames supporting the glass sides (B).

Fig. 2

Remove the three screws found on the rear of each of the glass sides (C), holding the sides to prevent them from falling.

Fig. 3

Remove the glass sides (D - Fig. 8), sliding them off horizontally.

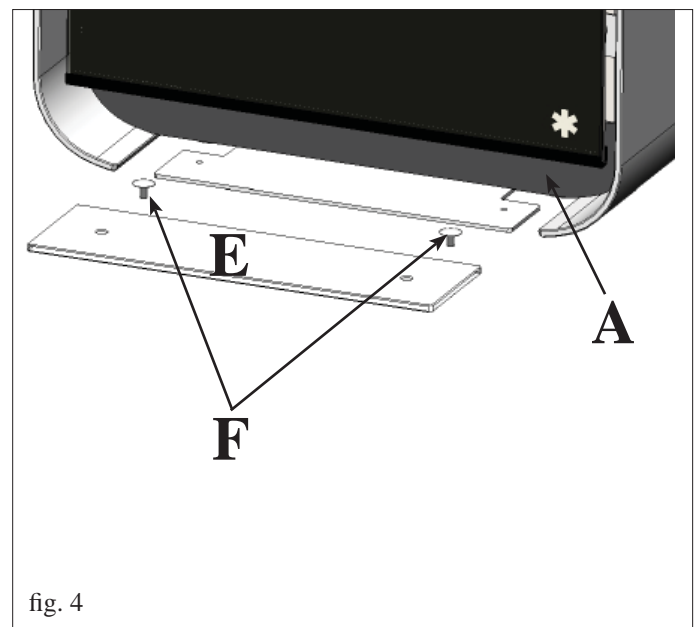
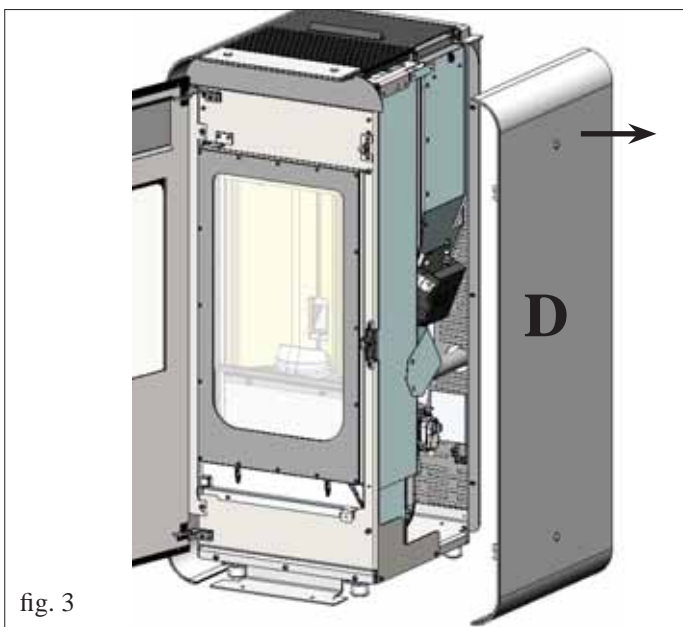
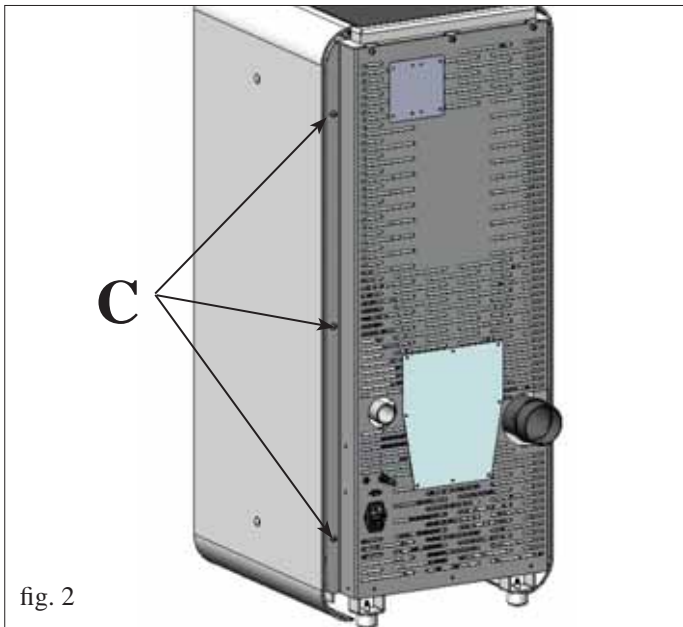
THE STOVE CAN NOW BE REMOVED FROM THE PALLET AND POSITIONED IN THE CHOSEN POINT OF INSTALLATION.

Fig. 4

Replace the lower metal panel (A) removed previously.

- Apply the lower horizontal element in glass (E - packaged separately) to the lower structure of the stove, fastening it into place using the stud screws and washers provided (F).

- Replace the glass sides (D), repeating the steps described above in reverse order



CAST-IRON COMBUSTION CHAMBER ASSEMBLY – OPTIONAL

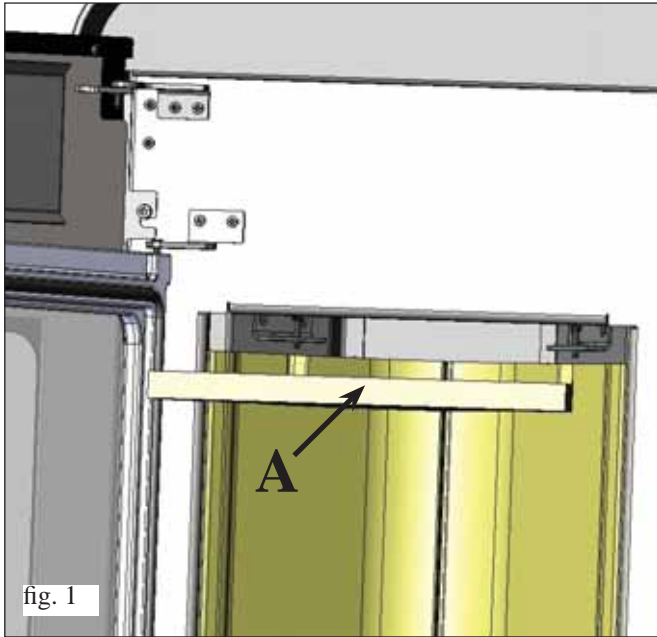


fig. 1

The kit for replacing the Vermiculite combustion chamber with a cast-iron combustion chamber is supplied in cardboard packaging, and consists of 2 cast-iron side elements, right/left (D – fig. 3)

To fit proceed as follows:

Fig. 1-2

Open the door, take out the crucible, remove the Vermiculite ceiling (A) and slide out the fixing pins (B) from the Vermiculite side elements (C).

Fig. 3

Replace the Vermiculite side elements (A) with the cast-iron side elements (B).

To fix, use the fixing pins (B) previously removed.

Reposition the Vermiculite ceiling (A) and the crucible previously removed.

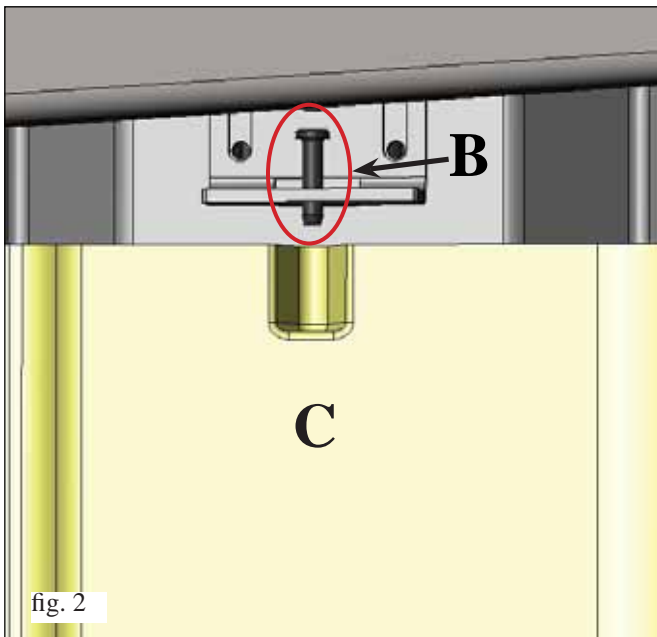


fig. 2

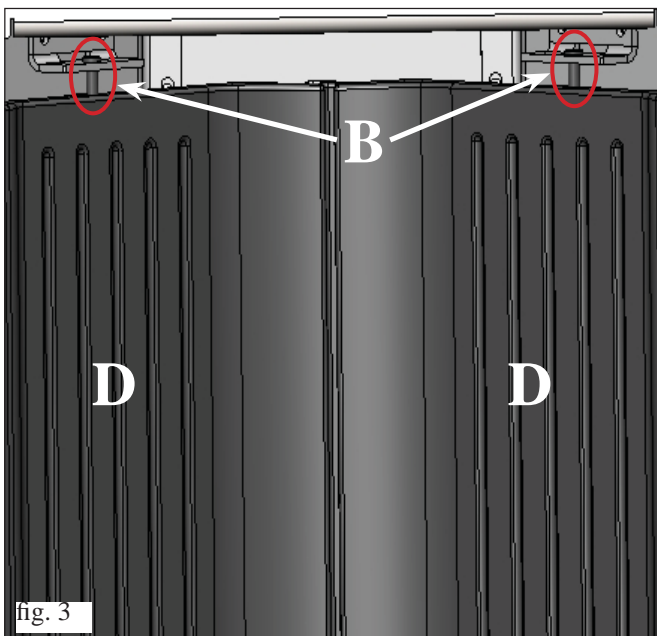


fig. 3

INSTRUCTIONS FOR USE

Commissioning must be done by a Technical Service Centre authorised by Edilkamin (CAT) prior to ignition and testing according to the UNI 10683/2012 standard.

This standard indicates the control operations to be carried out, aimed at ascertaining correct system function.

The CAT will also provide for calibrating the stove on the basis of the type of pellets and the installation conditions, thus allowing for the effectiveness of the guarantee.

If the first ignition is not carried out by a C.A.T. authorised by Edilkamin, the guarantee shall not be effective.

For information, consult the website www.edilkamin.com

There may be a slight smell of paint the first few times it is ignited, however, this will disappear quickly.

Before igniting you must check:

- that installation is correct
- the power supply
- that the door closes properly to a perfect seal
- that the combustion chamber is clean
- that the display is on standby (the date, power or temperature flashes).

FILLING THE PELLET HOPPER

To gain access to the reservoir, open the two doors at the rear part of the top (A and B - fig. 1).

N.B.

1) During this operation, the bag of pellets MUST NEVER be placed on the upper grill, otherwise the plastic bag, coming into contact with the heat, could ruin the paintwork on the top.

2) Use the special glove provided if you load the stove while it is functioning and therefore hot.

3) You are recommended to load the pellets into the reservoir within 40 second of opening the reservoir.

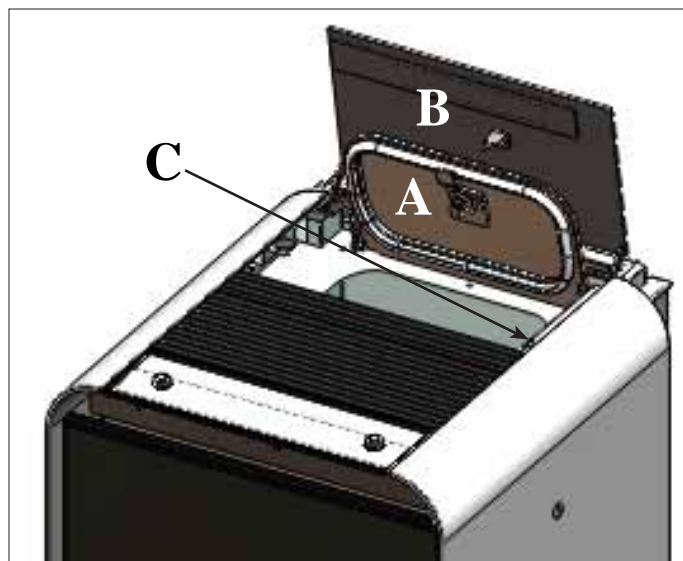


fig. 1

• PELLET HOPPER MICRO-SWITCH

A micro-switch (C - fig.1) placed on the external door B of the pellet hopper will shut down the stove in case the doors A and B are not totally closed

NOTE regarding the fuel.

NEA is designed and programmed to burn wood pellets with 6 mm diameter.

Pellets are a type of fuel in the form of little cylinders, made from compacted sawdust, compressed under high pressure with no adhesives or foreign materials.

They are sold in bags of 15 kg.

For the stove to function properly, you **MUST NOT** burn anything else in it. Using other materials (including wood) will render the warranty null and void. Such use is detected by laboratory analyses. Edilkamin has designed, tested and programmed their stoves to guarantee the best performance when pellets with the following characteristics are used:

diameter: 6 millimetres

maximum length: 40 mm

maximum moisture content: 8%

calorific value: at least 4100 kcal/kg.

If pellets with different characteristics are used, the stoves must be recalibrated using a similar procedure to that carried out by the DEALER when the stove is ignited the first time. Using unsuitable pellets may: decrease efficiency; cause malfunctions; stop the stove from functioning due to clogging, dirt on the glass, unburnt fuel, etc.

A simple, visual analysis of the pellets may be carried out:

Good quality: smooth, uniform length, not very dusty.


Poor quality: with longitudinal and transverse cracks, very dusty, various lengths and mixed with foreign matter.

INSTRUCTIONS FOR USE

REMOTE CONTROL

This controls all the functions.

Key to buttons and display:

-  : to turn off and on (to go from “remote control on standby” to “remote control on”)
- +/- : to increase/decrease the various regulations
- A : to select Automatic function
- M : to select Manual function and access the control and programming menus



- icon flashing: remote control searching for network
- icon fixed: remote control with connection enabled



keypad locked (press “A” and “M” in parallel for a few seconds to lock or unlock the keypad)



flat battery (3 mini alkaline batteries type AAA)



programming enabled



alphanumeric display consisting of 16 figures arranged in two lines of 8 figures



- icon flashing: stove turning on
- icon fixed: stove working



manual adjustment function (display shows working power)



automatic function (display shows temperature)



The display also shows other useful information in addition to the icons described above.

- Stand-by position:

shows room temperature (20°C), kg of pellets (15 kg) remaining in tank and current time (15:33)

- Manual work phase:

shows power set (Power 1), room temperature (20°C), kg of pellets and autonomy remaining (15 kg 21 hrs)


- Automatic work phase:

shows temperature set (Set 22°C), room temperature (20°C), kg of pellets and autonomy remaining (15 kg 21 hrs).

DO NOT PRESS THE BUTTON MORE THAN ONCE .

Note: If the radio control is not used for a few seconds, the display will go dark as it has moved into the power-saving function. The display can be reactivated by pressing any button.

Fan de-activation

To de-activate/re-activate the fan of the stove, proceed as follows: press the button M for 2”, press the button + twice; the wording “COMFORT AIR” will appear on the display; confirm this with the button M; you will thus gain access to the fan selection menu. With the +/- buttons, the display will move alternatively from COMFORT AIR (ventilation on) to “AIR OFF” (ventilation off); press the button  to memorise the setting.


INSTRUCTIONS FOR USE

Filling the cochlea.

The first time you use the product, or should the tank be completely emptied of pellets, to fill the cochlea press both keys “+” and “-” on the remote control at the same time, holding for a few seconds. As you release the keys, the display should show the wording “LOAD”. This should be carried out before ignition if the stove has stopped due to having run out of pellets, at the end of operation to empty the combustion pot before turning.

It is quite normal for some pellets to remain, that the cochlea cannot suction.

Automatic igniting.

With the stove on stand-by, press and hold the key  on the remote control for 2 seconds. This will start-up the ignition procedure, showing the wording “START”. At the same time, a countdown in seconds begins (from 1020 to 0). Ignition is not at a preset time, however: its duration is automatically shortened if the board reports that certain tests have been passed. The flame appears after about 5 minutes.

Manual igniting.

Temperatures of below 3°C will not allow the electrical resistance to heat sufficiently. In this case, or should the resistance be temporarily out of action, Diabolina® type fire-starters can be used.

Insert a piece of lit Diabolina into the combustion chamber, close the door and press  the remote control.

POWER REGULATION


• Remote control manual operation

With the stove working, press the key “M” on the remote control once. The display will show the word “POWER P”. (specifying the power at which the insert is working). Press the keys “+” or “-” to increase or decrease the insert’s working power (from “POWER P1” to “POWER P3”).

• Remote control automatic operation

Press key “A” to switch to automatic operation, adjusting the temperature desired for the room (use the “+” and “-” keys to set the temperature from 5°C to 35°C, and the stove will regulate working power required to reach the temperature set. If a temperature below that of the room is set, the insert will stay on “POWER P1”.

Turning off

With the stove running, press and hold the key  from the remote control for 2 seconds. The turn-off procedure will begin, showing a countdown on the display from 9 to 0 (for a total of 10 minutes).

The turn-off phase involves:

- Interruption of pellet supply
- Maximum ventilation
- Smoke expulsion motor

Never pull the plug out whilst the device is still in the process of turning off.

OPERATIONS THAT CAN ONLY BE CARRIED OUT BY REMOTE CONTROL

Clock regulation

Press and hold the key “M” for 2 seconds to access the “Clock” menu. This allows you to set the internal electronic board clock. By then pressing the key “M”, the following data appears in sequence and can be regulated:

day, month, year, hour, minutes, day of the week.

The wording “SAVE??” will appear for confirmation with “M”. This will allow you to check that the operations performed are correct, prior to completion (the wording “SAVE” will then be shown on the display).

Operations for switching on, switching off and regulating power can be carried out by means of the red emergency button placed on the back of the stove (see page 29).

Weekly timer

Press and hold the “M” key on the remote control for 2 seconds. This turns on the clock regulation and by pressing the ‘+’ key, the weekly timer function is accessed, with the display showing the description “PROGRAMM ON/OFF”.

This function allows you to select the type of programming, which allows a maximum of three ignitions to be set.

As you confirm the display with the key “M”, one of the following options will appear:

NO PROG. (no programme set)

DAILY PROGRAM (single programme for every day of the week)

WEEKLY PROGRAM. (specific programme for each day individually)

Use the “+” and “-” keys to switch between programmes.

Confirming by pressing the “M” key “DAILY PROGRAM.” and pressing the “+” key, the choice of the number of programmes (ignition/extinguishing) per day can be made.

Use the “DAILY PROGRAM” to set identical programme/s for every day of the week.

By then pressing the “+” key, the following can be seen:

- Prog. no.

- 1st prog. (one turn on and one turn off per day), 2nd prog. (identical), 3rd prog. (identical)

Use the “-” key to show in reverse order.

If the 1st programme is selected, the turn on time is shown.

The display shows: 1 “ON” at 10 Use the “+” and “-” key to change the hour. Confirm with the “M” key (All 1 On/Hour 10).

The display shows: 1 “ON” at 30 Use the “+” and “-” key to change the minutes. Confirm with the “M” key (1 Off min).


The same applies for the turn-off time to be set and for subsequent turning on and off.

Confirm by pressing “M” and the wording “SAVE??” will appear on the display.

When confirming “WEEKLY PROGRAM”, you will need to choose the day to which the programming is to apply:

7 Sat; Progr.1; 1 Mon ; 2 Tues; 3 Wed; 4 Thurs; 5 Fri; 6 Sa;

Once the day is set, use the keys “+” and “-” and confirm by pushing the “M” key to choose 1 to 3 ignitions, to programme in the same way as for the “DAILY PROGRAM”, choosing whether or not to enable a programme for each day of the week, and if so choose the number of interventions and at what times.

Should you make an error during programming, you can leave the programme without saving. As you press a key, , the display will show the word “no SAVE”.

INSTRUCTIONS FOR USE

Changing pellet loading (with self-regulation deactivated)

When the “M” key on the radio control is held down for two seconds and the display is scrolled using the “+” and “-” keys, you come across the “User’s Menu”. When this is confirmed the display reads “ADJ-PELLET ; ADJ-DRAUGHT and RADIO MENU” (CAT). The pellet drop can be adjusted manually by changing the capacity in percentage terms (+/- 30 %).

By confirming this function with the menu key, you can access the function to adjust pellet loading. By decreasing the value set, pellet loading is decreased. By increasing the value set, pellet loading increases. This function is useful if changing the pellet type for which the stove has been calibrated and loading therefore needs correcting.

Should this correction not suffice, contact the Edilkamin-authorized Dealer, to establish the new operating axis.

Notes on flame variability

Flame status may vary depending on the type of pellet used, in addition to normal solid fuel flame variability and regular combustion chamber cleaning carried out automatically by the boiler.

(N.B.: which does NOT replace necessary cold suction by the user prior to ignition).

RESERVE WARNING

The stove is fitted with an electronic function that detects the residual quantity of pellets in the tank.

The detection system is integrated into the electronic board, allowing you to see how many hours and kg are left until pellet exhaustion, at all times. For correct system function, it is important that the following procedure is followed during the first ignition (by the Dealer).

This provides a reference indicator. Greater precision is obtained by regularly zeroing the system before filling it again. Edilkamin does not accept any responsibility for differences from what is indicated (which may be due to external factors).

Pellet reserve system

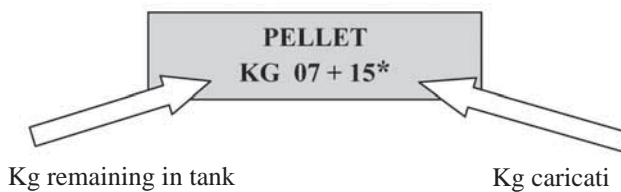
Before enabling the system, you need to load a sack of pellets into the tank and use the stove until the loaded fuel has run out. This allows for a short system road test. After this, the tank can be filled completely and the stove started up.

When running, at the time at which a whole 15 kg sack of pellets can be loaded, the display will show the word “Reserve” flashing.


At this point, after having poured in a sack of pellets, you need to ‘inform’ the memory that you have loaded 15 kg.

To do so, proceed as follows:

1. press the “M” key (for approximately 3-4 seconds) until the word “Clock” appears.
2. press the “+” key until the word “Reserve” appears.
3. press the “M” key until the following screen appears,



then use the “+” key to take the figure (*) to the value equal to the Kg of pellets loaded (15 kg in the above example).

4. press the “M” key to confirm
5. press the key  to exit.

After having completed the above procedure, after having consumed the 15 kg, the wording “Reserve” will appear flashing at intervals. After which the operation must be repeated, from point 1 to point 5.

EMERGENCY BUTTON

If the remote control device does not work, you can carry out the basic functions by means of a red emergency button placed on the back of the stove (see fig. 1).

Push this button once or more times to activate the required function:

1. STOVE OFF
by pressing the red button for 2 seconds this turns on.
2. STOVE ON
by pressing the red button for 2 seconds this turns off.
3. STOVE ON
manual mode, by pressing the red button, you go from P1 to P3.
4. STOVE ON
automatic mode, by pressing the red button, you go from 5°C to 30°C.



fig. 1

MAINTENANCE

Before performing any maintenance, disconnect the appliance from the mains.

Regular maintenance is required for the stove to function correctly.

Any problems resulting from lack of maintenance will immediately void the warranty.

DAILY MAINTENANCE

Operations must be performed when the stove is off, cold and unplugged from the power supply

- Cleaning must be carried out with a vacuum cleaner. (see optional extras page 34).
- Open the door, extract the fire box (1 - fig. A) and tip the residue into the ash drawer (2 - fig. B).
- **DO NOT EMPTY THE RESIDUE OUT INTO THE PELLET HOPPER.**
- Pull the ash drawer (2 - fig. b) out and empty it into a non-flammable container (the ash may still have some parts that are hot and/or embers).
- Vacuum out the inside of the fire box, fire grate, and space around the fire box, into which the ash falls.
- Remove the fire box (1 - fig. A) and remove any encrustation using the brush provided, clearing any clogging in the holes.
- Vacuum the fire box, clean the contact edges between the fire box and its seating.
- Clean the glass, if necessary (when cold).

Never vacuum hot ash, it can make the vacuum cleaner breakdown and represents a fire risk.

WEEKLY MAINTENANCE

- Remove the ceiling (3 - fig. C) and tip the residue into the ash drawer (2 - fig. B). The ceiling is a component subject to wear and Edilkamin does not accept responsibility for it, especially if any breaks are due to extracting or putting it back in its seating.
- Clean the combustion chamber and the smoke-extraction fan compartment (4 - fig. B).

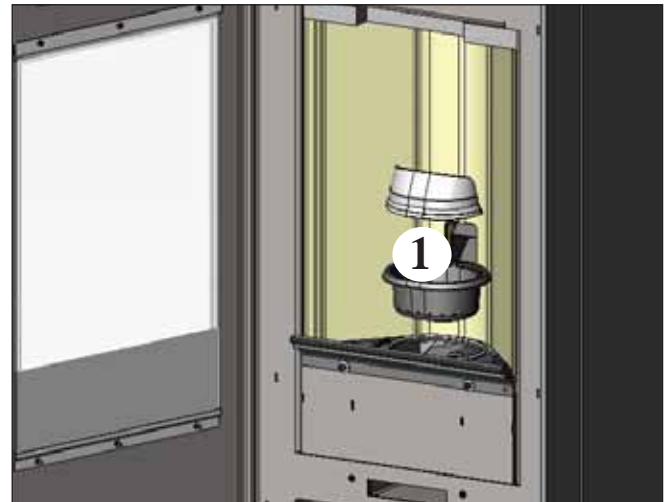


fig. A

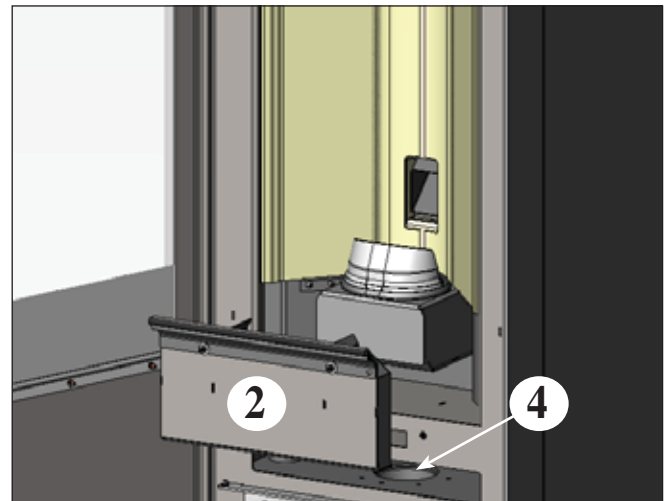


fig. B

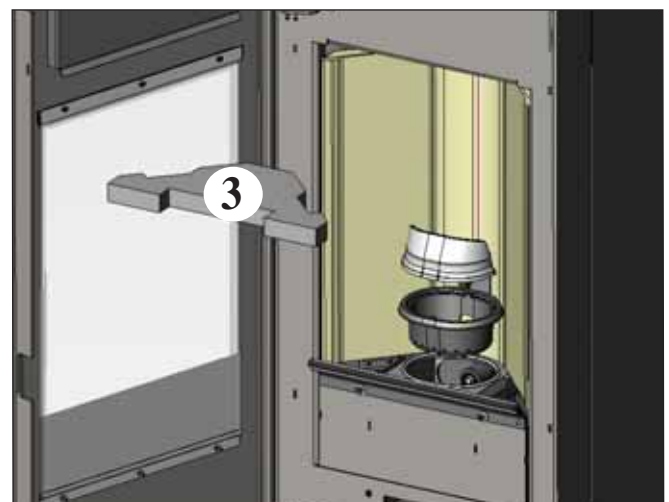


fig. C

MAINTENANCE

SEASONAL MAINTENANCE

(implemented by the DEALER)

Consists of:

- Clean the stove internally and externally
- Thorough cleaning of the heat exchange piping inside the hot air outlet grille located in the upper part of the front of the stove
- Carefully clean and remove dirt from the combustion chamber and the relative compartment
- Clean fans, verify mechanical and clamp loosening
- Clean smoke channel (replace seals on smoke exhaust pipe)
- Clean smoke duct especially if
- Visual check of power cables, connections and power cord.
- Clean the pellet hopper and check loosening of the feed screw - gear motor assembly
- Check the small pressure-switch pipe, and replace when necessary
- Replace the door seal
- Functionality test: load the feed screw, ignite, let it run for 10 minutes and shutdown

If the stove is used very frequently, it is advisable to clean the smoke channel and the fume duct every 3 months.

ATTENTION !!!

After implementing a normal cleaning procedure, **INCORRECT** coupling of the upper (A) (figura D) and lower (B) (figura D) combustion chambers can compromise the stove's performance.

Before igniting the stove, make sure the combustion chambers are correctly paired as indicated in (fig. E) without ash or unburnt material present on the support perimeter.

N.B.

- Any unauthorised modification is forbidden
- Use spare parts recommended by the manufacturer
- The use of counterfeit parts results in the guarantee becoming null and void

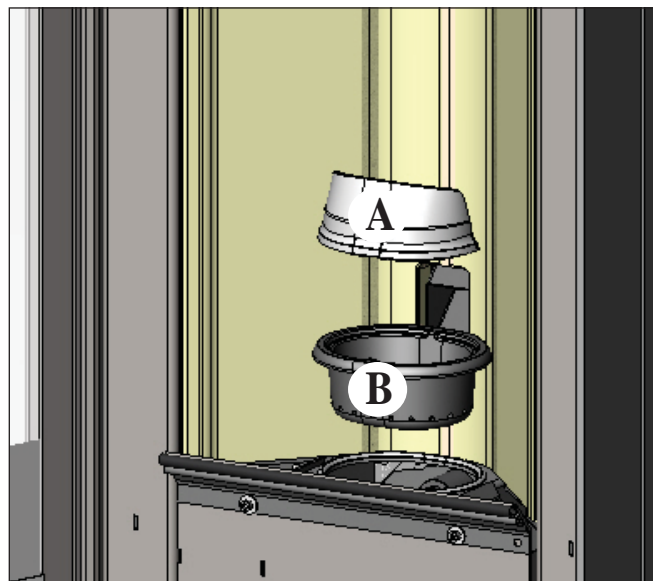


fig. D

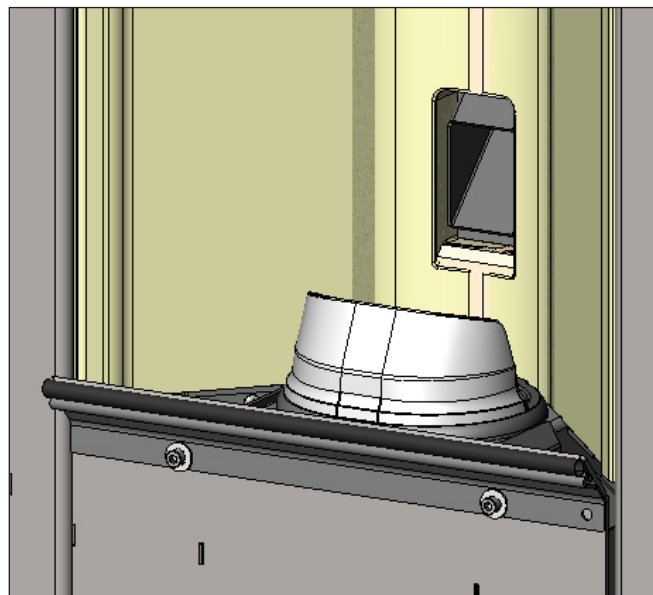


fig. E

POSSIBLE TROUBLESHOOTING

In the event of problems the stove stops automatically and runs the shutdown process and the display shows text regarding the motivation of the shutdown (see the various alarms below).

Never pull the plug during shutdown on account of malfunction.

Should it block, to restart the stove you will need to allow the turn-off procedure to take place (600 seconds with audible signal), and then press the button .

Do not turn the stove on again before checking the cause of the malfunction and **CLEANING/ EMPTYING** the crucible.

INDICATION OF POSSIBLE CAUSES OF MALFUNCTION INSTRUCTIONS AND SOLUTIONS:

- 1) **Segnalazione:** **Signalling: Verific./extract.:** (this trips if the smoke extraction speed sensor detects a fault)
Problem: **Shutdown for smoke extraction speed fault detection**
Actions:
- Check smoke extractor function (revolution sensor connection) and board (DEALER).
 - Check smoke channel for dirt
 - Verify the electrical system and earthing system.
 - Check electronic circuit board (DEALER).
- 2) **Signalling:** **Stop/Flame:** (this trips if the thermocouple detects a smoke temperature lower than the value set, which it interprets as the absence of flames)
Problem: **Turns off due to drop in smoke temperature**
Flame may fail for any of the following reasons:
- lack of pellets
 - too many pellets have suffocated the flame, check pellet quality (DEALER)
 - the maximum thermostat has intervened (rare, this only intervenes in the event of excessive smoke temperature) (DEALER)
 - The safety pressure switch comes on because of clogging/blockage of the smoke discharge pipe or the flue (have it checked by a qualified technician - chimney sweep)
 - Activation of the safety thermostat of the tank. Check that around the stove there aren't any objects blocking the ventilation or whether the fans are broken or off, in which case call the DEALER.
- 3) **Signalling:** **Block_FI/NO Start:** (intervenes if a flame fails to appear within a maximum of 15 minutes, or if ignition temperature is not reached).
Problem: **Turns off due to incorrect smoke temperature during ignition**
Distinguish either of the following cases:
Flame does NOT appear
Actions:
- Check: - combustion chamber position and cleanliness;
 - Check that there are pellets in the tank and the fire box
 - arrival of combustion air in the combustion chamber;
 - if the heating element is working (DEALER);
 - room temperature (if lower than 3°C use a firelighter) and dampness.
- Try to light with a firelighter (see page 28).
- Actions:** **Flames appear, but AF appears on the display after Ar**
- Check: (only by the Dealer)
 - if the thermocouple is working (DEALER);
 - start-up temperature setting in the parameters (DEALER).
- 4) **Signalling:** **Black Out:** (not a defect of the stove).
Problem: **Turns off due to lack of electricity**
Actions:
- Check electricity connection and drops in voltage.
- 5) **Signalling:** **Fault/RC:** (intervenes if the thermo coupling has failed or is disconnected).
Problem: **Turns off due to thermo coupling failed or disconnected**
Actions:
- Check connection of thermo coupling to board: check function in cold test (DEALER).

POSSIBLE TROUBLESHOOTING

- 6) **Signalling:** smoke °C/high.
Problem: turns off due to exceeding maximum smoke temperature.
Actions:
- Check the pellet type
 - Check for anomalies with the smoke-extraction motor
 - Check to see if there are any obstructions in the smoke channel
 - Check correct installation
 - Gear motor faulty (CAT)
- 7) **Signalling:** **Check button** (signals an anomaly on the emergency button)
Actions:
- check maintenance status of the button and its board connection cable (DEALER).
- 8) **Signalling:** **“Battery check”**
Problem: **The insert does not stop but the error appears on the display.**
Actions:
- The buffer battery of the control board needs changing (DEALER).
Remember that this component is subject to regular wear and so it is not covered by the guarantee.
- 9) **Signalling:** **ALARM - HIGH CURRENT:** Activated when anomalous, excessive current absorption is detected on the gear motor.
Actions: Check functioning (CAT): gear motor - Electrical connections and electronic board.
- 10) **Signalling:** **ALARM - LOW CURRENT:** Activated when anomalous, insufficient current absorption is detected on the gear motor.
Actions: Check functioning (CAT): gear motor - pressure switch - tank thermostat - electrical connections and electronic board
- 11) **Problem:** **Remote control not working**
Actions:
- Move closer to the stove
 - check the battery and if necessary, replace it.
 - Synchronisation with automatic search on activation: when you put the batteries into the radio control a radio channel search phase will start up automatically, and it will subsequently connect to the product detected. So that this occurs correctly, make sure to switch the product on before inserting the batteries in the radio control, and stay in the vicinity of the antenna in order to achieve radio coverage with certainty.
 - Synchronisation with automatic search and manual activation - it is possible to launch an automatic search for a product manually, simply carry out the following operations after having already put the batteries into the radio control:
 - Go close to the product’s antenna and make sure it is connected to the electricity supply.
 - With the display switched off (standby) hold the 0/I key down for 10”.
 - After 10” a “NETWORK SEARCH” message appears on the display, then release the 0/I key, as this means that the automatic search has been activated.
 - Automatic tuning of the radio channel will occur within a few seconds.
- 12) **Problem:** **During ignition, the differential switch trips (DEALER):**
Actions:
- Check the condition of the ignition coil, the electrical system, and the electrical components.
- 13) **Problem:** **Outgoing air not hot:**
Actions:
- Check that the fan is working.

NOTE 1

All signals/warnings remain shown until you intervene on the remote control, by pressing the button .
Do not use the insert before having eliminated the problem.

NOTE 2

Once 1000 kg of pellets have been consumed or some other value set by the CAT during the first ignition, the display flashes a message that reads “maintenance”.

The stove works, but you must call the Dealer out to perform extraordinary maintenance.

NOTE 3

solid-fue due to the quality of pellets or particularly critical installation, the stove becomes clogged earlier, the message “CALL SERVICE” will appear. Proceed as per “Mainten.” instructions.

N.B.:

The combustion chambers and smoke ducts connected to the solid-fuel appliances must be cleaned once a year (check if your country has specific legislation covering this).

Failure to regularly check and clean increases the likelihood of a fire in the chimney pot.

IMPORTANT!!!

In the case of a fire in the stove, in the flue or in the chimney, proceed as follows:

- Disconnect the power supply
- Use a carbon dioxide (CO₂) extinguisher
- Call the fire brigade

DO NOT ATTEMPT TO PUT THE FIRE OUT WITH WATER!

After the event, have the appliance checked by an authorised Service Centre and have an authorised technician check the flue.

CHECK LIST

To be integrated with a complete reading of the technical specifications

Positioning and installing

- First ignition performed by authorised CAT who released the guarantee certificate
- Air vent in the room
- Only the stove outlet passes through the smoke channel/chimney flue
- Features of the smoke channel (stretch of duct connecting the stove to the flue/chimney):
 - a maximum of 3 curves,
 - a maximum 2 horizontal metres
- Chimney pot that is high enough to avoid downdraft areas
- The discharge pipes are made of a suitable material (stainless steel is recommended)
- When using any flammable materials (e.g. wood), all precautions have been taken to prevent a fire hazard

Use

- Good quality, dry pellets are used
- The chimney pot and ash compartment are clean and well positioned
- The door is closed properly
- The combustion chamber is inserted properly into the relevant compartment

REMEMBER TO VACUUM THE COMBUSTION CHAMBER BEFORE EACH IGNITION
Should ignition fail, **DO NOT** re-ignite until you have emptied the combustion chamber.

OPTIONAL

TELEPHONE DIALLER FOR REMOTE IGNITION (code 281900)

The stove can be ignited remotely by asking the DEALER to connect the telephone combiner to the serial port behind the stove via the optional cable (code 640560).

CLEANING ACCESSORIES



GlassKamin

Used for cleaning the ceramic glass



Ash vacuum cleaner

User for cleaning the hearth



INFORMATION FOR USERS

In accordance with Art. 13 of the Legislative Decree No. 151, dated 25 July 2005, "Implementation of Directives: 2002/95/EC, 2002/96/EC and 2003/108/EC, pertaining to the reduction of hazardous substances used in electrical and electronic equipment, as well as disposal of waste". The crossed-out wheeled bin symbol shown on the equipment or on the packaging indicates that the product must be disposed of separately at the end of its useful life. Therefore, at the end of the equipment's useful life, the user must hand in the equipment to suitable collection facilities for electrical and electronic waste, or return it to the retailer when a new, equivalent appliance is purchased in a ratio of one to one.

Madame, Monsieur,

Nous vous remercions et nous vous félicitons d'avoir choisi notre produit. Avant de l'utiliser, nous vous demandons de lire attentivement cette fiche, afin de pouvoir profiter au mieux et en toute sécurité de toutes ses prestations.

Pour tout autre renseignement ou besoin, contactez le REVENDEUR chez lequel vous avez effectué votre achat ou visitez notre site internet www.edilkamin.com à la rubrique REVENDEUR.

NOTE

- Après avoir déemballé le poêle, assurez-vous que le contenu est intègre et complet (radiocommande, poignée « main froide » pour l'ouverture de la porte interne, livret de garantie, gant, CD/fiche technique, spatule, sels déshumidifiants, clé à 6 pans).

En cas d'anomalies, adressezvous tout de suite au revendeur chez lequel vous avez effectué l'achat et remettez-lui une copie du livret de garantie et de la facture.

- Mise en service/test

Elle doit absolument être effectuée par le - REVENDEUR sous peine de voir la garantie expirer. La mise en service ainsi qu'elle est décrite dans par la norme UNI 10683/2012 consiste en une série d'opérations de de contrôle effectuées lorsque le poêle est installé et qui ont pour but de vérifier que le système fonctionne bien et qu'il est en accord avec les réglementations.

- Des installations incorrectes, des entretiens mal effectués, une utilisation impropre du produit, déchargent l'entreprise productrice de tout dommage éventuel découlant de l'utilisation du produit.

- le numéro de série, nécessaire à l'identification du poêle, est indiqué :

- Sur le haut de l'emballage
- Sur le livret de garantie qui se trouve à l'intérieur du foyer
- Sur la plaquette appliquée à l'arrière de l'appareil;

Cette documentation ainsi que la facture doivent être conservées pour l'identification, et les informations qu'elles contiennent devront être communiquées à l'occasion d'éventuelles demandes de renseignements et elles devront être mises à disposition pour une éventuelle intervention d'entretien;

- Les détails représentés sont indicatifs, du point de vue graphique et géométrique.

La société EDILKAMIN S.p.A. ayant son siège légal à Via Vincenzo Monti 47 - 20123 Milan - Code Fiscal P.IVA 00192220192

Déclare sous sa propre responsabilité:

Le poêle à pellets indiqué ci-dessous est conforme au règlement UE 305/2011 (CPR) et à la norme européenne harmonisée EN 14785:2006

POÊLE À PELLETS, avec marque commerciale EDILKAMIN, dénommé NEA

N° DE SÉRIE: Réf. Plaque des caractéristiques Déclaration de performance (DoP - EK 097): Réf. Plaque des caractéristiques

La société déclare également:

que les poêles à pellets de bois NEA est conforme aux critères des directives européennes:

2006/95/CE – Directive Basse Tension

2004/108/CE – Directive Compatibilité Électromagnétique

EDILKAMIN S.p.a. décline toute responsabilité eu égard à tout dysfonctionnement de l'appareil en cas de remplacement, de montage et/ou de modifications qui ne seraient pas effectués par des personnels EDILKAMIN sans l'autorisation préalable de la société.

PRINCIPE DE FONCTIONNEMENT

Le poêle NEA est complètement hermétique par rapport au milieu dans lequel il est installé, ce qui signifie que l'air (de combustion et de nettoyage du verre) est directement prélevé de l'extérieur, en évitant ainsi toute utilisation de l'air de la pièce dans laquelle le poêle est installé.

Ce poêle est par conséquent adapté à un emploi dans les habitations dites « PASSIVES ».

Pour respecter l'herméticité du poêle, le tuyau de liaison pour l'entrée de l'air comburant doit être relié à l'extérieur en utilisant des tuyaux et des raccords hermétiques spéciaux.

Le poêle produit de l'air chaud en utilisant le pellet de bois comme combustible, dont la combustion est gérée électroniquement. Ci-dessous est illustré le fonctionnement (les lettres font référence à la figure 1).

Le combustible (pellet) est prélevé du réservoir de stockage (A) et, grâce à une vis sans fin (B) activée par un motoréducteur (C), il est transporté dans le creuset de combustion (D).

L'allumage du pellet se fait grâce à de l'air chaud produit par une résistance électrique (E) et aspiré dans le creuset par un extracteur de fumées (F).

Les fumées issues de la combustion sont extraites du foyer grâce au même extracteur (F) et expulsées par la bouche d'évacuation (G) située dans la partie basse arrière du poêle.

Le foyer (réalisé en vermiculite) est fermé frontalement par deux portes superposées :

- une porte extérieure en verre céramique (pour l'ouvrir utiliser le gant spécial fourni),

- une porte intérieure en verre céramique au contact du feu (pour l'ouvrir utiliser la poignée « main froide » spéciale).

La quantité de combustible et l'extraction des fumées/alimentation air comburant, sont réglées par une carte électronique dotée d'un logiciel avec système Leonardo® afin d'obtenir une combustion à rendement élevé et à basses émissions.

Toutes les phases de fonctionnement peuvent être gérées par radiocommande.

Le poêle est équipé d'une prise sérielle pour le branchement avec un câble en option (code 640560) avec des dispositifs d'allumage à distance (par exemple un combiné téléphonique ou un thermostat d'ambiance).

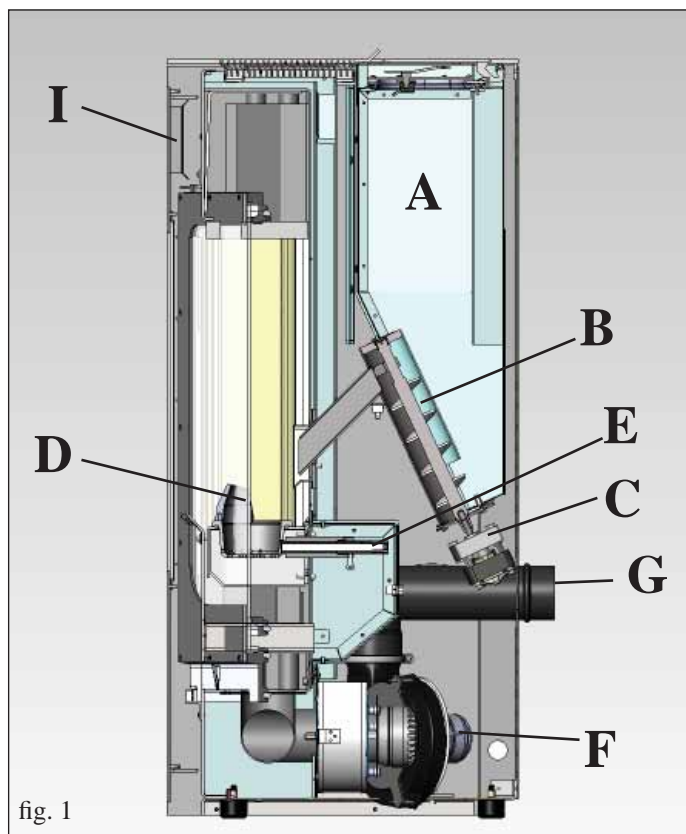


fig. 1

INFORMATIONS POUR LA SECURITE

Le poêle NEA a été conçu pour chauffer, grâce à une combustion automatique du pellet dans le foyer, la pièce dans laquelle il se trouve, par rayonnement et par mouvement de l'air qui sort de la grille frontale (I).

- Cet appareil n'est pas prévu pour être utilisé par les enfants ou par des personnes dont les capacités physiques, sensorielles ou mentales sont réduites. Les enfants doivent être surveillés pour s'assurer qu'ils ne jouent pas avec l'appareil.

- Les seuls risques découlant de l'emploi des poêles sont liés à un non respect de l'installation ou à un contact direct avec les parties électriques en tension (internes) ou à un contact avec le feu et les parties chaudes (vitre, tuyaux, sortie air chaud) à l'introduction de substances étrangères, à des combustibles non recommandés, à un entretien non approprié ou actionnement répété de la touche d'allumage sans avoir vidé le creuset.

- Comme combustible, utiliser seulement des pellets de bois de 6 mm de diamètre, d'excellente qualité et certifié

- Si des composants ne fonctionnent pas les poêles sont dotés de dispositifs de sécurité qui garantissent l'extinction, qui doit se faire sans intervenir.

- Pour un bon fonctionnement le poêle doit être installé en respectant ce qui est indiqué sur cette fiche et pendant le fonctionnement la porte ne doit pas être ouverte : en effet la combustion est gérée automatiquement et ne nécessite aucune intervention.

- En aucun cas des substances étrangères doivent être introduites dans le foyer ou dans le réservoir.

- Pour le nettoyage du conduit de fumées (segment de conduit qui relie le raccord de sortie des fumées du poêle avec le conduit de cheminée) il ne faut pas utiliser des produits inflammables.

- Les parties du foyer et du réservoir doivent être aspirées uniquement à FROID.

- La vitre peut être nettoyée AFROID avec un produit spécial (ex. GlassKamin Edilkamin) et un chiffon.

- Éviter d'ouvrir la porte de la chambre de combustion lorsque le poêle est chaud ; pour ce faire, attendre que le poêle se refroidisse naturellement

- Ne pas faire fonctionner le poêle si la porte est ouverte, si la vitre est cassé ou si la porte de remplissage des pellets est ouverte.

- Ne pas utiliser le poêle comme un escabeau ou comme base d'appui.

- Ne pas poser du linge mouillé directement sur le poêle pour le faire sécher. Placer les étendoirs à linge ou les dispositifs similaires à une distance de sécurité du poêle (**danger d'incendie**).

S'assurer que le poêle soit positionné et allumé par un CAT autorisé Edilkamin (centre d'assistance technique) selon les indications de la présente fiche ; conditions du reste indispensables pour la validation de la garantie.

- Pendant le fonctionnement du poêle, les tuyaux d'évacuation et la porte atteignent des températures élevées (ne pas toucher sans le gant prévu à cet effet).

- Ne pas déposer d'objets non résistants à la chaleur tout près du poêle.

- Ne JAMAIS utiliser de combustibles liquides pour allumer le poêle ou raviver la braise.

- Ne pas obstruer les ouvertures d'aération dans la pièce d'installation, ni les entrées d'air du poêle.

- Ne pas mouiller le poêle, ne pas s'approcher des parties électriques avec les mains mouillées.

- Ne pas insérer de réductions sur les tuyaux d'évacuation des fumées.

- Le poêle doit être installé dans des pièces adaptées à la sécurité contre les incendies et dotées de tous les services (alimentation et évacuations) dont l'appareil a besoin pour un fonctionnement correct et sûr

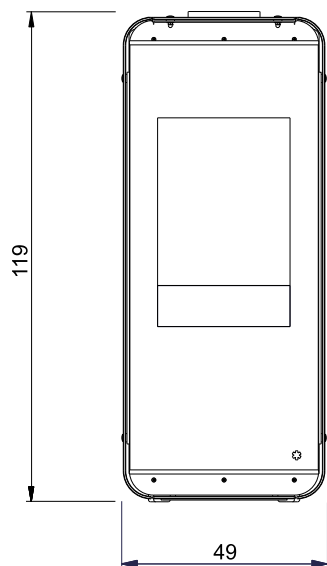
- **SI L'ALLUMAGE ÉCHOUE, NE PAS RÉPÉTER L'ALLUMAGE AVANT D'AVOIR VIDÉ LE CREUSET.**

DIMENSIONS

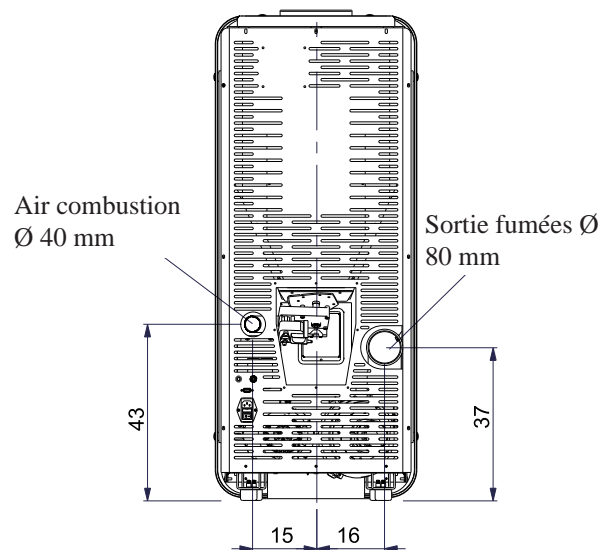
LE POELE NEA EST PRODUIT EN DEUX VERSIONS ESTHETIQUE:

- Côtés en vitre blanc et top en fonte
- Côtés en vitre noir et top en fonte

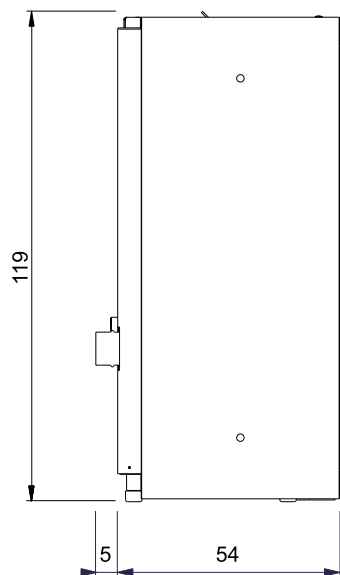
FRONT



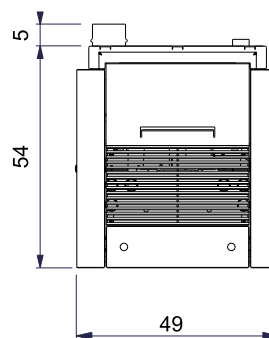
RETOUR



CÔTÉ



PLAN



CARACTERISTIQUES

• APPAREILS ÉLECTRONIQUES

LEONARDO® est un système de sécurité et de réglage de la combustion qui permet un fonctionnement optimal quelles que soient les conditions grâce à deux capteurs qui relèvent le niveau de pression dans la chambre de combustion et la température des fumées.

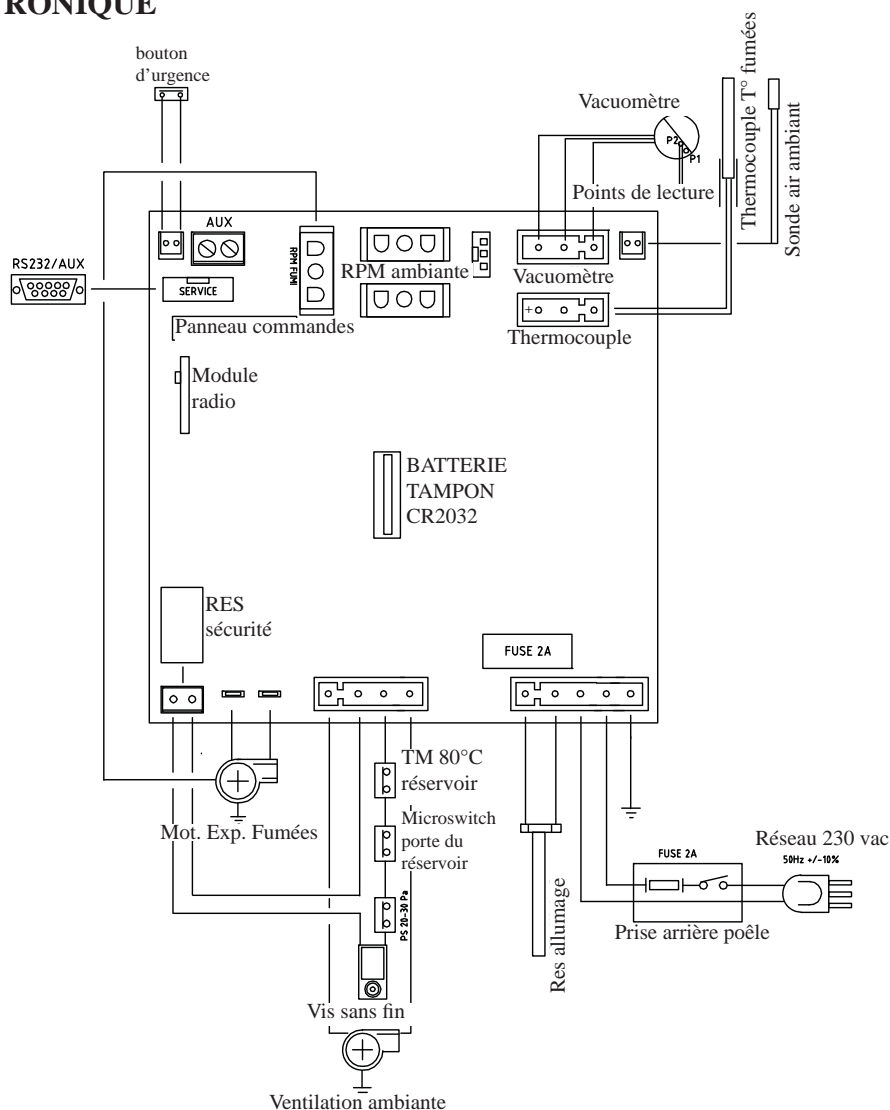
Ces deux paramètres sont relevés et par conséquent optimisés en continu de manière à corriger en temps réel les éventuelles anomalies de fonctionnement. Le système LEONARDO® obtient une combustion constante en réglant automatiquement le tirage selon les caractéristiques du conduit de cheminée (courbes, longueur, forme, diamètre etc..) et les conditions environnementales (vent, humidité, pression atmosphérique, installation en haute altitude etc..).

Il est nécessaire que les normes d'installation soient respectées.

Le système LEONARDO® est, en outre, capable de reconnaître le type de pellet et de régler automatiquement l'afflux pour garantir instant après instant le niveau de combustion demandé.



• CARTE ÉLECTRONIQUE



PORT SÉRIE

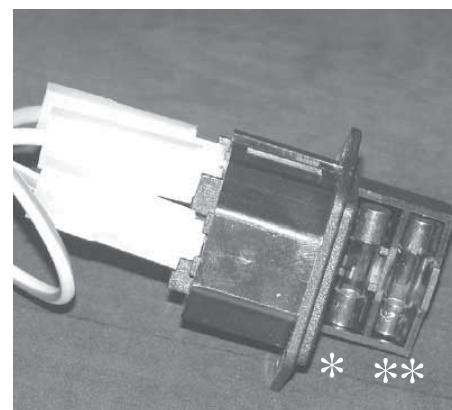
Sur le port AUX vous pouvez faire installer par le Revendeur un dispositif en option permettant le contrôle de l'allumage et de l'extinction (par exemple un combinateur téléphonique ou un thermostat d'ambiance), placé derrière le poêle. Peut être connecter avec le chevalet fourni en option prévu à cet effet (cod. 640560).

BATTERIE TAMPON

Une batterie tampon (type CR 2032 de 3 Volts) se trouve sur la carte électronique. Son dysfonctionnement (non considéré comme un défaut de produit, mais comme l'usure normale) est indiqué par "Contrôle/batterie". Pour plus de références le cas échéant, contacter le Revendeur qui a effectué le 1er allumage.

FUSIBLE *

sur la prise avec interrupteur située à l'arrière du poêle, deux fusibles sont insérés, l'un est fonctionnel * et l'autre est de réserve**.



CARACTERISTIQUES

CARACTÉRISTIQUES THERMOTECHNIQUES en conformité avec EN 14785

	Puissance nominal	Puissance réduite	
Portée thermique brûlée	9	2,5	kW
Puissance thermique	8	2,4	kW
Rendement / Performance	93	95,1	%
Émissions CO 13% O2	0,013	0,059	%
Température des fumées	129	63	°C
Consommation combustible	1,9	0,5	kg/h
Capacité réservoir	24		kg
Autonomie	11	42	heures
Volume de chauffe *	210		m ³
Diamètre conduit fumées (A mâle)	80		mm
Diamètre conduit prise air extérieur (B mâle)	40		mm
Poids avec emballage	210		kg

DONNÉES TECHNIQUES POUR LE DIMENSIONNEMENT DU CONDUIT DE FUMÉE

	Puissance nominal	Puissance réduite	
Puissance thermique	8	2,4	kW
Température de sortie des fumées à l'évacuation	200	110	°C
Tirage minimum	12	10	Pa
Débit des fumées	5,8	3,2	g/s
Classification du foyer selon DIBt	FB 22	FC _{52x}	-

* Le volume de chauffe est calculé compte tenu une isolation de la maison conforme à la Loi 10/91, et modifications successives et une demande de chaleur de 33 kcal/m³ par heure.

CARACTÉRISTIQUES ÉLECTRIQUES

Alimentation	230Vac +/- 10% 50 Hz		
Interrupteur on/off	oui		
Puissance absorbée moyenne	100	W	
Puissance absorbée à l'allumage	400	W	
Fréquence radiocommande	ondes radio 2,4 GHz		
Protection sur alimentation générale * (voir page 38)	Fusible T2A, 250 Vac 5x20		
Protection sur carte électronique *	Fusible T2A, 250 Vac 5x20		

- N.B.**
- 1) il faut prendre en considération que des appareils externes peuvent perturber le fonctionnement de la carte électronique.
 - 2) attention: parties sous tension, faire impérativement effectuer les entretiens et/les vérifications par des techniciens spécialisés (avant toute opération d'entretien, débrancher impérativement l'appareil du réseau d'alimentation électrique).

Les données ci-dessus sont fournies à titre indicatif et relevées lors de la certification auprès d'un organisme notifié. ED ILKAMIN s.p.a. se réserve le droit de modifier sans préavis ses produits et selon son jugement sans appel.

DISPOSITIFS DE SECURITE

• THERMOCOUPLE:

Situé sur l'évacuation des fumées, il lit leur température. En fonction des paramètres établis il contrôle les phases d'allumage, de travail et d'extinction.

• VACUUM GAUGE:

positioned on the smoke extractor, which detects the vacuum value (compared to the installation environment) in the combustion chamber.

• THERMOSTAT DE SECURITE:

Il intervient si la température à l'intérieur du poêle est trop élevée. Il bloque le chargement du pellet en provoquant l'extinction du poêle.

• PRESSOSTAT SÉCURITÉ:

se déclenche dans le cas où la dépression à l'intérieur de la chambre de combustion soit insuffisante pour le bon fonctionnement.

INSTALLATION

L'installation et l'utilisation de l'appareil doivent satisfaire toutes les lois locales et nationales et les Normes Européennes. En Italie, se référer à la norme UNI 10683/2012, et aux éventuelles indications régionales ou des ASL locaux.

En France, faire référence du Décret 2008-1231 art. R131-2.

De toute manière, il faut faire référence aux lois en vigueur dans chaque Pays. En cas d'installation en copropriété, demander un avis de prévention à l'administrateur.

VERIFICATION DE COMPATIBILITE AVEC D'AUTRES DISPOSITIFS

En Italie la poêle NE doit PAS être installée dans le même local où se trouvent des équipements de chauffage à gaz de type B (ex. chaudière à gaz, poêle et dispositifs raccordés à une hotte aspirante) puisque la poêle pourrait mettre en dépression le local, en compromettant le fonctionnement de ces dispositifs ou bien en être influencée. En vertu de la norme UNI 10683, le poêle peut également être installé dans une chambre à coucher.

VERIFICATION BRANCHEMENT ELECTRIQUE (placer la fiche à un endroit accessible)

Le poêle est pourvu d'un câble d'alimentation électrique à brancher à une prise de 230 V 50 Hz, de préférence avec interrupteur magnétothermique. Des variations de tension supérieures à 10% peuvent compromettre le poêle (s'il n'est pas déjà prévu, prévoir un interrupteur différentiel adapté). L'installation électrique doit être aux normes; ériger en particulier l'efficacité du circuit de terre. La ligne d'alimentation doit avoir une section adaptée à la puissance de l'appareil. Le mauvais état de marche du circuit de terre provoque un mauvais fonctionnement qu'Edilkamin ne peut prendre en charge.

POSITIONNEMENT

Pour un fonctionnement correct le poêle doit être positionné à niveau. Vérifier la capacité portante du sol.

DISTANCES DE SECURITE CONTRE LES INCENDIES

Le poêle doit être installé dans le respect des conditions de sécurité suivantes:

- distance minimum sur les côtés et sur le dos de 20 cm des matériaux inflammables
- ne placer aucun matériel facilement inflammable devant le poêle, à une distance inférieure à 80 cm.

S'il n'est pas possible de prévoir les distances mentionnées cidessus, il faut mettre en oeuvre des dispositions techniques et de construction pour éviter tout risque d'incendie.

En cas de liaison avec des parois en bois ou autre matériau inflammable, il faut calorifuger de manière adéquate le conduit d'évacuation des fumées.

PRISE D'AIR

Ce poêle est aussi adapté à une installation dans des habitations définies « passives ». Dans ce cas, l'air pour la combustion devra impérativement être prélevé en reliant avec l'extérieur (de manière hermétique) la bouche d'évacuation présente sur la partie arrière du poêle à l'aide d'un tuyau de \varnothing 4 cm. S'assurer que la prise d'air externe est mise en place de manière à ne pas pouvoir être bouchée.

Dans tous les autres types d'habitations, ce poêle peut être installé de manière traditionnelle et, par conséquent, également en utilisant de l'air ambiant (respecter en tout cas les normes techniques de référence). Le tuyau doit avoir une longueur inférieure à 1 mètre et il ne doit présenter aucun coude. Le tuyau doit terminer avec segment à 90° degrés vers le bas ou avec une protection contre le vent. En tout cas, tous les conduits d'admission d'air doit être ainsi section libre d'au moins 12 cm² doit être garantie. Le terminal externe du conduit de prise d'air doit être protégé par un grillage contre les insectes qui toutefois ne doit pas réduire la section passante utile de 12 cm².

EVACUATION DES FUMÉES

Le système d'évacuation doit être unique pour le poêle (des conduits d'évacuation dans un conduit de cheminée commun à d'autres dispositifs n'est pas acceptable).

En Allemagne, l'évacuation peut avoir lieu à travers un conduit multiple qui doit être impérativement vérifié par un ramoneur. L'évacuation des fumées se fait par le tuyau de 8 cm de diamètre situé à l'arrière. Le conduit d'évacuation des fumées doit être relié avec l'extérieur en utilisant des tuyaux en acier ou noirs certifiés EN 1856. Le tuyau doit être scellé hermétiquement. Pour l'étanchéité des tuyaux et leur isolation éventuelle il faut utiliser des matériaux aux températures élevées (silicone ou mastics pour températures élevées). Les segments horizontaux peuvent avoir une longueur jusqu'à 2 m. On peut avoir jusqu'à 3 coudes avec une amplitude maximum de 90°. Il est nécessaire (si le système d'évacuation ne s'insère pas dans un conduit de cheminée) de disposer d'un tronçon vertical d'au moins 1,5 m et d'un embout coupe-vent (référence UNI 10683/2012). En France, pour l'évacuation des fumées, faire référence aux DTU 24.1 et DTU 24.2.

Le conduit vertical peut être interne ou externe. Si le conduit de fumées est à l'extérieur il doit être calorifugé de manière adéquate. Si le conduit de fumées s'insère dans un conduit de cheminée, celui-ci doit être autorisé pour les combustibles solides et s'il fait plus de 150 mm de diamètre, il faut l'assainir en le tubant avec des tuyaux de section et de matériaux adaptés (ex. acier 80 mm de diamètre). Tous les segments du conduit de fumées doivent pouvoir être inspectés. Les cheminées et les conduits de fumée auxquels sont reliés les appareils qui utilisent des combustibles solides doivent être nettoyés une fois par an (vérifier s'il existe dans son pays une réglementation à ce sujet). Si on omet de contrôler et de nettoyer régulièrement on augmente la probabilité d'un incendie de la cheminée. Dans ce cas procéder ainsi : ne pas éteindre avec de l'eau; vider le réservoir du pellet; S'adresser au personnel spécialisé après l'incident avant de redémarrer la machine. La poêle est conçue pour fonctionner par toute condition météo. En cas de conditions particulières, comme en cas de vent fort, les systèmes de sécurité pourraient se déclencher en causant la coupure de la poêle. Dans ce cas, ne pas allumer l'appareil avec le système de sécurité désactivé. Si le problème n'est pas réglé, contacter le Centre d'Assistance Technique.

CAS TYPIQUES

Fig. 1

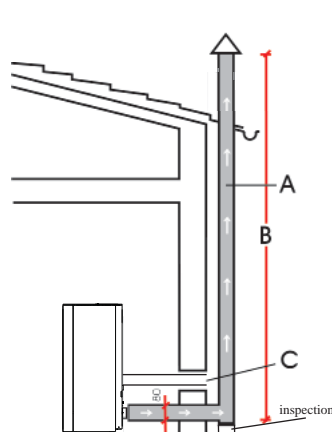
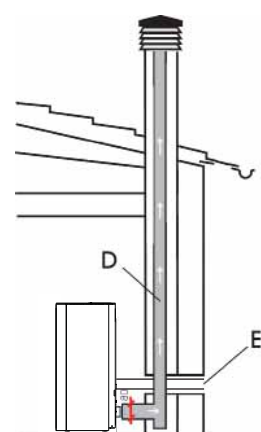


Fig. 2



- A: conduit de cheminée en acier calorifugé
- B: Hauteur minimum 1,5 m et en tout cas au-delà de la hauteur de l'avant-toit
- C-E: prise d'air de la pièce (section passante de 80 cm² minimum)
- D: conduit de cheminée en acier, à l'intérieur du conduit de cheminée existant dans le mur

CHEMINÉE

Les caractéristiques fondamentales sont: - section interne à la base égale à celle du conduit de cheminée - section de sortie non inférieure au double de celle du conduit de cheminée - position en plein vent, au-dessus du toit et en-dehors des zones de reflux.

INSTALLATION

IMPORTANT POUR ÉVITER LES RUPTURES

AVANT DE RETIRER LE POÊLE DE LA PALETTE DÉMONTER D'ABORD LES FLANCS EN VERRE EN SUIVANT LA MARCHE CI-DESSOUS:

Fig. 1

Ouvrir la porte et retirer le panneau métallique inférieur (A) en intervenant sur les deux vis.

Desserrer les quatre vis situées dans la partie inférieure et supérieure internes des châssis de support des flancs en verre (B).

Fig. 2

Retirer les trois vis situées au dos de chaque flanc en verre (C) en tenant les flancs pour éviter qu'ils ne tombent.

Fig. 3

Dégager les flancs en verre (D - fig. 8) en les retirant horizontalement

VOUS POUVEZ MAINTENANT RETIRER LE POÊLE DE LA PALETTE ET LE POSITIONNER À L'ENDROIT CHOISI POUR L'INSTALLATION

Fig. 4

Remonter le panneau métallique inférieur (A) précédemment démonté

- Appliquer sur la structure inférieure l'élément horizontal inférieur en verre (E - emballé à part) en le fixant avec les vis cabochon et les rondelles fournies (F).

- Remonter les flancs en verre (D) en effectuant les opérations dans le sens inverse.

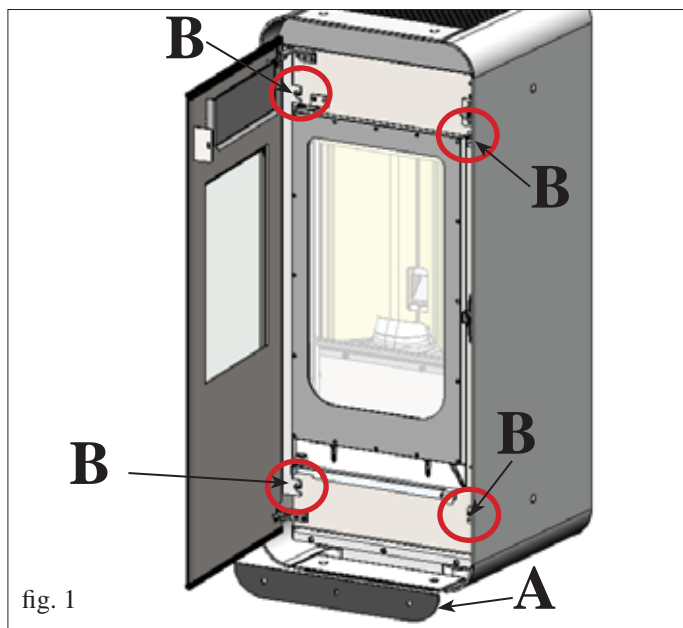


fig. 1

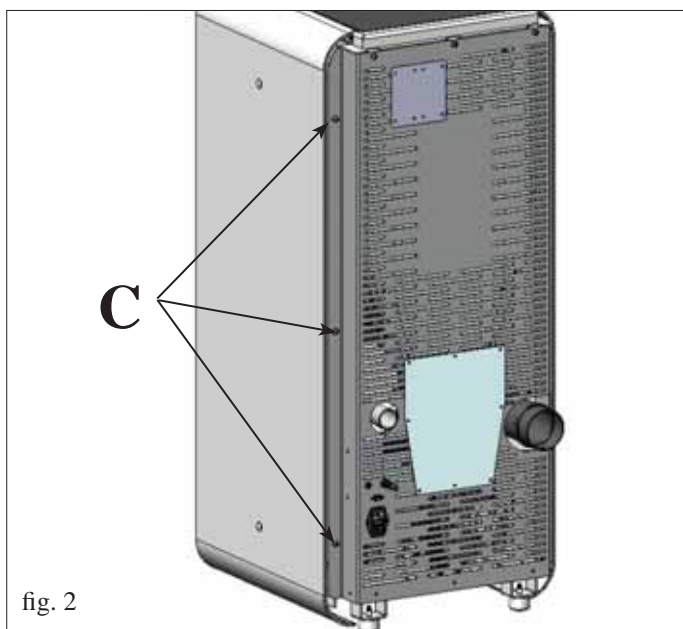


fig. 2

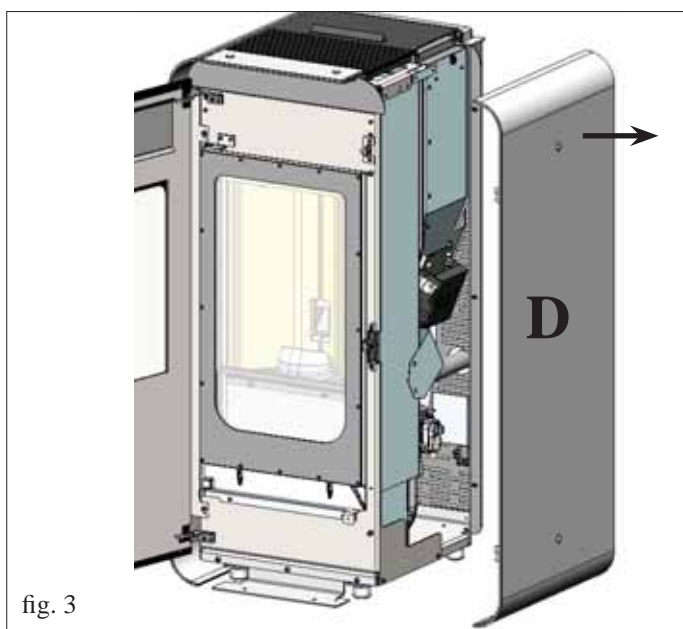


fig. 3

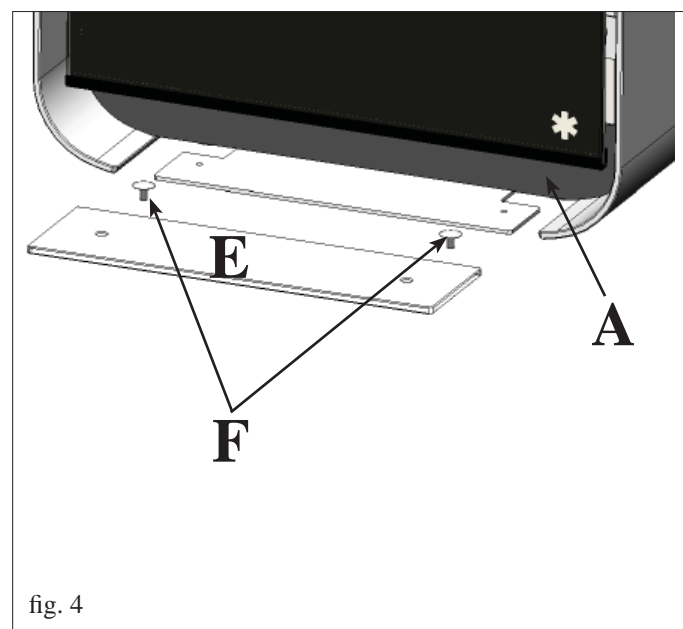
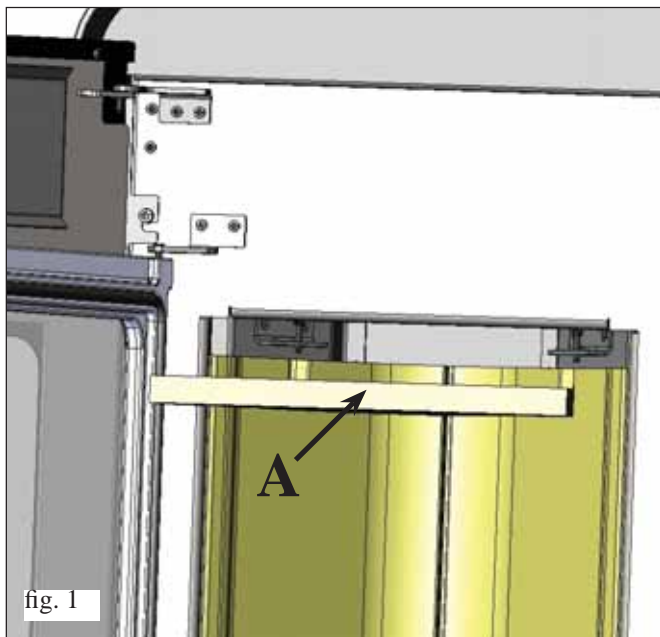


fig. 4

INSTALLATION FOYER EN FONTE - EN OPTION



Le kit pour la substitution du foyer en Vermiculite avec un foyer en fonte est fourni dans un emballage de carton et il est composé de n° 2 plaque en fonte droite e gauche (D - fig. 3)

Pour le montage, procéder de la manière suivante:

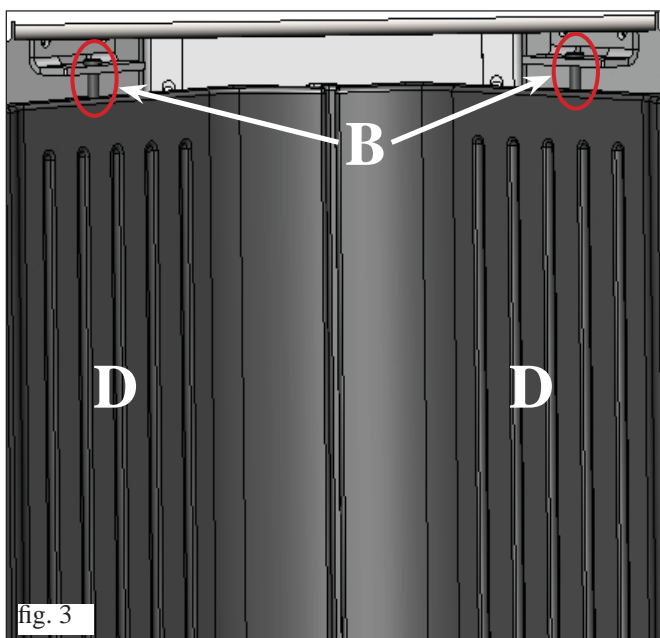
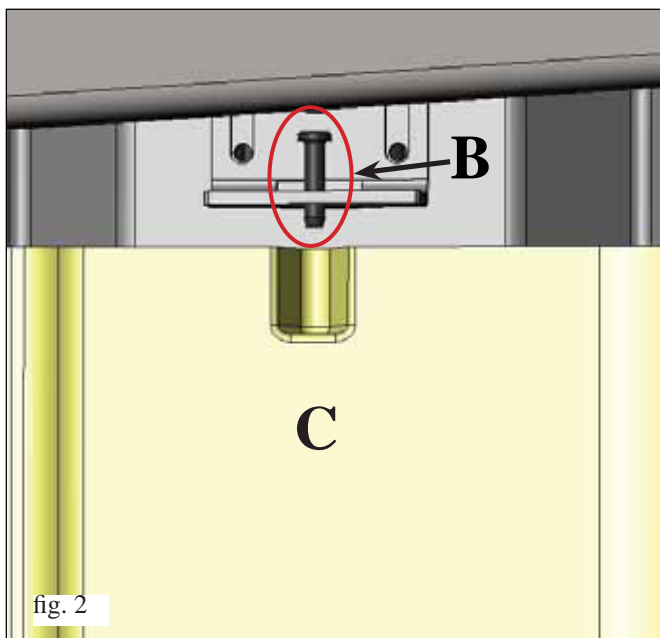
Fig. 1-2

Ouvrir la porte, enlever le creuset, enlever le déflecteur du haut en Vermiculite (A) et défiler les pivots de fixation (B) des plaque en Vermiculite (C).

Fig. 3

Appliquer en substitution des plaques en Vermiculite (A) les plaques en fonte (D). Pour les fixer, utiliser les pivots de fixation précédemment démontés.

Remonter le déflecteur du haut en Vermiculite (A) et le creuset précédemment démontés.



INSTRUCTIONS D'UTILISATION

La mise en service doit être réalisée par le Centre d'Assistance Technique autorisé Edilkamin (CAT) au moment du premier allumage et de l'essai, dans le respect de la norme UNI 10683/2012.

Cette norme indique les opérations de contrôle à effectuer sur place ayant pour but d'établir le fonctionnement correct du système.

Le SAV effectuera aussi l'étalonnage du poêle sur la base du type de pellets et des conditions d'installation, en activant ainsi la garantie.

Le premier allumage doit impérativement être effectué par un CAT Edilkamin agréé, faute de quoi la garantie sera invalidée.

Pour toute information, consulter le site www.edilkamin.com

Pendant les premiers allumages de légères odeurs de peinture peuvent se dégager et elles disparaîtront en peu de temps.

Avant d'allumer il est nécessaire de vérifier :

- L'installation correcte
- L'alimentation électrique
- La fermeture de la porte, qui doit être étanche
- Le nettoyage du creuset
- La présence sur le display de l'indication de stand-by (date, puissance ou température clignotante).

CHARGEMENT DU PELLET DANS LE RÉSERVOIR

Pour accéder au réservoir, ouvrir les deux portes situées sur la partie postérieure du haut (A et B - fig. 1).

N.B.:

- 1) **Durant cette opération, NE JAMAIS POSER le sac de pellets sur la grille supérieure, car sous l'effet de la chaleur le sac en plastique risque d'abîmer le vernis du haut du poêle.**
- 2) **Utiliser le gant spécial fourni pour remplir le poêle lorsqu'il est en fonction et qu'il est donc chaud.**
- 3) **Il est conseillé de charger les pellets dans le réservoir dans les 40 secondes de l'ouverture du réservoir.**

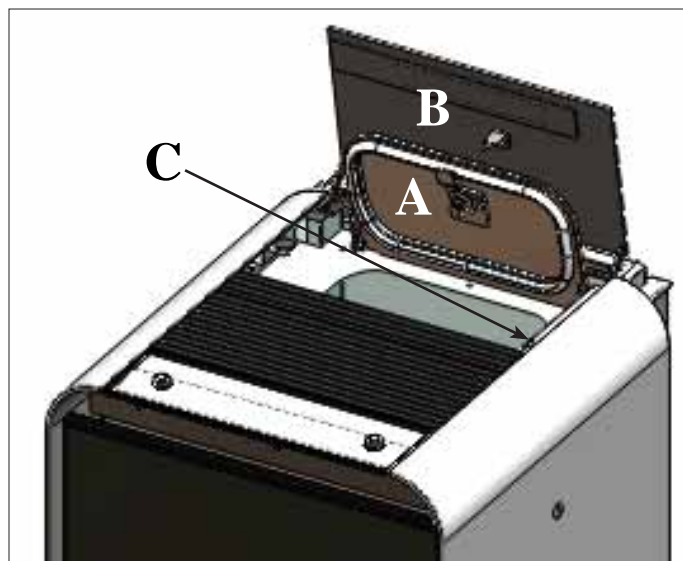


fig. 1

• MICRO-INTERRUPTEUR RESERVOIR PELLETS

Un micro interrupteur (C - fig. 1) installé sur le couvercle extérieur B de changement pellets, provoque l'extinction du poêle si les couvercles A et B ne sont pas fermés hermétiquement.

NOTE sur le combustible

NEA est conçu et programmées pour brûler du pellet. Le pellet est un combustible qui se présente sous forme de petits cylindres, obtenus en comprimant de la sciure, à des valeurs élevées, sans utilisation de liants ou autres matériaux étrangers. Il est commercialisé dans des sacs de 15 kg.

Pour NE PAS compromettre le fonctionnement des poêles il est indispensable de NE PAS brûler autre chose. L'emploi d'autres matériaux (bois compris), qui peut être relevé avec des analyses en laboratoire, entraîne l'expiration de la garantie. Edilkamin a conçu, testé et programmé ses produits afin qu'ils garantissent les meilleures prestations avec du pellet aux caractéristiques suivantes :

diamètre : 6 mm

longueur maximum : 40 mm

humidité maximum : 8%

rendement calorifique : 4100 kcal/kg au moins

L'utilisation de pellets avec des caractéristiques différentes implique la nécessité d'un nouvel étalonnage des poêles, analogue à celui que fait le revendeur au 1er allumage.

L'utilisation de pellets non adaptés peut provoquer : diminution du rendement ; anomalies de fonctionnement ; blocages par obstruction, saleté sur la vitre, non brûlés...

Une simple analyse du pellet peut être faite visuellement :

Bonne qualité: lisse, longueur régulière, peu poudreux.


Mauvaise qualité: fentes longitudinales et transversales, très poussiéreux, longueur très variable et avec présence de corps étrangers.

INSTRUCTIONS D'UTILISATION

RADIOCOMMANDE

Elle sert à gérer toutes les fonctions.

Légende touches et display:

-  : pour allumer et éteindre (pour passer de la radiocommande en stand by à la radiocommande active)
- +/- : pour augmenter /baisser les différents réglages
- A : pour sélectionner le fonctionnement Automatique
- M : pour sélectionner le fonctionnement Manuel et pour accéder aux menus de contrôle et de programmation

FRANÇAIS



- icone clignotante: radiocommande en mode recherche réseau
- icone fixe: radiocommande avec connexion active



clavier bloqué (appuyez sur "A" et "M" en parallèle pendant quelques secondes pour verrouiller ou déverrouiller le clavier)



batterie déchargée (3 piles alcaline mini stylo AAA)



programmation activée



écran alphanumérique composé de 16 chiffres disposés sur deux lignes composées de 8 chiffres chacune



- icone clignotante: poêle en phase d'allumage
- icone fixe: poêle en phase de travail



fonction de réglage manuel (la valeur de la puissance de travail apparaît à l'écran)



fonction automatique (la valeur de la température apparaît à l'écran)



D'autres informations utiles s'affichent à l'écran, en plus des icônes décrites ci-dessus.

- Position Stand-by:

la température ambiante (20°C) s'affiche, les kilos de pellet restés (15Kg) dans le réservoir et l'heure courante (15 :33)

- Phase de travail manuelle:

la puissance configurée (Power 1), la température ambiante (20°C), les kg de pellet et l'autonomie restante s'affichent (15Kg 21H)

- Phase de travail automatique:

la température configurée (set 22°C), la température ambiante (20°C), les Kg de pellet et l'autonomie restante (15Kg 21H) s'affichent.

NE PAS APPUYER PLUSIEURS FOIS SUR LA TOUCHE .

N.B.: Si la radiocommande n'est pas utilisée pendant quelques secondes, l'écran devient noir, car la fonction d'économie d'énergie est activée. L'écran se réactive si on appuie sur n'importe quelle touche.

Désactivation ventilation

Pour désactiver/réactiver la ventilation du poêle procéder de la façon suivante : appuyer pendant 2" sur la touche M, puis 2 fois sur la touche +. À ce point, l'inscription « COMFORT AIR » s'affiche. Valider cet affichage avec la touche M, vous accédez ainsi au menu de sélection de la ventilation. Intervenir sur les touches +/- pour passer alternativement de l'affichage COMFORT AIR (ventilation active) à l'affichage « AIR OFF » (ventilation désactivée), appuyer sur la touche

 pour sauvegarder le paramétrage.

INSTRUCTIONS D'UTILISATION


Remplissage vis sans fin.

Lors de la première utilisation ou en cas de vidage complet du réservoir à pellet, pour remplir la vis sans fin, appuyer en même temps sur les touches “+” et “-” depuis la radiocommande, pendant quelques secondes ; après avoir relâché les touches, l’inscription “CHARGEMENT” apparaît à l’écran.


L’opération doit être effectuée avant le premier allumage si poêle s’est arrêté parce qu’il n’y a plus de pellet, à la fin de l’opération vider le creuset avant de se tourner.

Il est normal que dans le réservoir il reste une petite quantité de pellet que la vis sans fin n’arrive pas à aspirer.

Allumage automatique

Lorsque poêle est en stand by, en appuyant sur la touche  pendant 2” sur la radiocommande, la procédure d’allumage est lancée et l’inscription “ALLUMAGE” s’affiche, en même temps le compte à rebours en seconde commence (de 1020 à 0). La phase d’allumage n’est cependant pas à une durée prédéterminée : sa durée est automatiquement abrégée si la carte détecte la réussite de certains tests. Après environ 5 min, la flamme apparaît.

Allumage manuel

En cas de température en dessous de 3°C ne permettant pas à la résistance électrique de rester suffisamment brûlant ou la résistance même ne fonctionnant temporairement pas, il est possible d’utiliser l’ “allume-feu” pour l’allumage. Introduire un morceau d’ “allume-feu” bien allumé dans le creuset, fermer la porte et appuyer  sur la radiocommande.

RÉGLAGE DE LA PUISSANCE


• Fonctionnement manuel depuis la radiocommande

Avec poêle en fonctionnement, en appuyant la touche “M” sur la radiocommande on affiche sur l’écran “ PUISSANCE P “ (en indiquant aussi la puissance de travail de poêle), par les touches “ + “ ou “-” on peut baisser ou réduire la puissance de fonctionnement (de “ PUISSANCE P1 “ à “ PUISSANCE P3 “).

• Fonctionnement automatique par la radiocommande

En appuyant sur la touche “A”, on passe au fonctionnement automatique en réglant la température que l’on veut atteindre dans la pièce (pour régler la température de 5°C à 35°C, utiliser les touches “+” et “-” et l’insert règle la puissance de travail pour atteindre la température configurée. Si l’on configure une température inférieure à celle de la pièce, l’insert restera en “PUISSANCE P1”.

Arrêt

Lorsque poêle est en fonction, en appuyant pendant 2” sur la touche  depuis la radiocommande, on lance la procédure d’arrêt et à l’écran s’affiche le compte à rebours de 9 à 0 (pour un total de 10 minutes).

La phase d’arrêt prévoit :

- Interruption chute pellet.
- Ventilation au maximum.
- Moteur expulsion des fumées au maximum.

Ne jamais débrancher la prise pendant les phases d’arrêt.

OPÉRATIONS EFFECTUÉES UNIQUEMENT AVEC RADIOCOMMANDE

Réglage horloge

En appuyant pendant 2” sur la touche “M”, on accède au menu “horloge” qui permet de régler l’heure interne sur la carte électronique. En appuyant ensuite sur la touche “M”, les données suivantes apparaissent à la suite et peuvent être réglées: Jour, Mois, Année, Heure, Minutes, Jour de la semaine. L’inscription “SAUVEGARDÉ??” à confirmer avec “M” permet de vérifier l’exactitude des opérations effectuées avant de les confirmer (l’inscription Sauvegardé s’affiche alors à l’écran).

Les opérations d’allumage, d’extinction et de réglage de la puissance peuvent être effectuées en intervenant sur le bouton rouge d’urgence, situé sur la partie arrière du poêle (voir page 46).

Programmeur horaire hebdomadaire

En appuyant pendant 2 secondes sur la touche “M” depuis la radiocommande, on accède au réglage de l’horloge et en appuyant sur la touche “+”, on accède à la fonction de programmation horaire hebdomadaire, identifiée à l’écran avec la description “PROGRAMMATION ON/OFF”.

Cette fonction permet de sélectionner le type de programme qui permet de saisir jusqu’à un maximum de trois allumages.

En confirmant à l’écran avec la touche “M”, les possibilités suivantes apparaissent :

NO PROGRAMME (aucun programme enregistré)

PROGRAMME JOURNALIER (programme unique pour tous les jours)

PROGRAM/HEBDOMADAIRE. (programme spécifique pour chaque jour)

Avec les touches “+” et “-”, on passe à un type de programmation dans le sombre.

En confirmant l’option choisie avec le bouton “M” “PROGRAM/JOURNALIER” et en appuyant sur le bouton “+”, on peut choisir le nombre de programmes (allumages / coupures) à effectuer au cours d’une journée.

En utilisant PROGRAM/JOURNALIER”, le programme/s configuré/s sera le même pour tous les jours de la semaine.

En appuyant ensuite sur la touche “+”, on peut visualiser :

- No progr.

- 1° progr. (un allumage et un arrêt par jour), 2° progr. (idem), 3° progr. (idem)

Utiliser la touche “-” pour visualiser dans le sens contraire.

Si on sélectionne 1° programme, l’heure de l’allumage s’affiche. À l’écran apparaît: 1 “ON” heures 10; avec la touche “+”

et “-” on change l’heure et on confirme avec la touche “M” (All 1 On/Hour 10).


À l’écran apparaît: 1 “ON” minutes 30; avec la touche “+” et “-” on change les minutes et on confirme avec la touche “M” (1 Off min).

De la même manière, pour le moment de l’arrêt à programmer et pour les allumages successifs ou les arrêts

On confirme en appuyant sur “M” lorsque l’inscription “SAUVEGARDÉ??” apparaît à l’écran.

En confirmant “PROGRAM/HEBDOMADAIRE.”, on devra choisir le jour où l’on veut effectuer la programmation:

7 Di.; Progr.1; 1 Lu ; 2 Ma; 3 Me; 4 Je; 5 Ve; 6 Sa;

Après avoir sélectionné le jour, utiliser les boutons “+” et “-” et confirmer avec le bouton “M” pour choisir entre 1 et 3 allumages, on continuera la programmation avec la même modalité avec laquelle on effectue un “PROGRAM/JOURNALIER”, en choisissant pour chaque jour de la semaine si l’on veut activer une programmation en établissant le nombre d’interventions et à quelle heure. en cas d’erreur et à tout moment de la programmation, on peut sortir du programme sans sauvegarder en appuyant sur la touche , à l’écran s’affichera “NON SAUVEGARDÉ”.

INSTRUCTIONS D'UTILISATION

Variation chargement pellet (avec autoréglage désactivé)

En appuyant pendant deux secondes sur le bouton "M" de la radiocommande et en suivant les indications affichées à l'écran avec les boutons "+" et "-", on trouve le message "Menu utilisateur" puis, en confirmant, on trouve "ADJ-PELLET ; ADJ-TIRAGE et MENU RADIO" (CAT).

Il est possible de régler manuellement la chute du pellet, en saisissant le pourcentage de la portée (+/- 30 %).

En confirmant cette fonction avec la touche menu, on accède à un réglage du chargement du pellet, en diminuant la valeur configurée on diminue le chargement de pellet, en augmentant la valeur configurée on augmente le chargement de pellet.

Cette fonction peut être utile dans le cas où le type de pellet pour lequel poêle a été réglé est changé et qu'une correction du chargement est donc nécessaire.

Si cette correction ne suffisait pas, contacter le Revendeur, pour établir le nouveau mode de fonctionnement.

Remarque sur la variabilité de la flamme

Les variations éventuelles de l'état de la flamme dépendent du type de pellet employé tout comme de la variabilité normale de la flamme du combustible solide et du nettoyage périodique du creuset que le poêle effectue automatiquement (NB: qui NE remplacent pas l'aspiration nécessaire à froid effectuée par l'utilisateur avant l'allumage).

SIGNALEMENT RÉSERVE

Poêle est équipé d'une fonction électronique pour la détection de la quantité de pellet restant dans le réservoir.

Le système de détection, intégré à l'intérieur de la carte électronique permet de contrôler à tout moment le nombre d'heures et les Kg manquant à l'épuisement du pellet.

Il est important pour le fonctionnement correct du système que lors du premier allumage (effectué par le Revendeur) la procédure suivante soit effectuée.

Il s'agit d'une valeur indicative. Pour avoir plus de précision il faut remettre à zéro avant d'effectuer le nouveau chargement.

Edilkamin ne répondra, en aucune manière, en cas de variation par rapport à ce qui a été indiqué (cela peut dépendre de facteurs extérieurs).

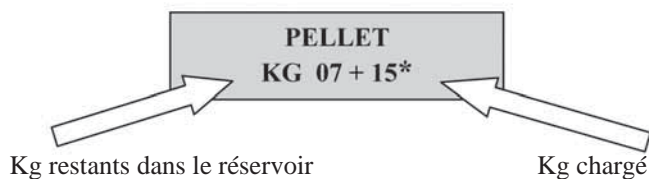
Système réserve pellet

Avant d'activer le système, il est nécessaire de charger un sac de pellet dans le réservoir et d'utiliser le poêle jusqu'à l'épuisement du combustible chargé. Et ce afin d'obtenir un bref rodage du système.


Après quoi, il est possible de remplir complètement le réservoir et donc de mettre en fonction le poêle.

Pendant le fonctionnement, au moment où il sera possible de charger un sac entier de 15 Kg (utiliser le gant fourni) de pellet, apparaîtra à l'écran, clignotant à intermittence, l'inscription "Réserve". Après avoir versé un sac de pellet, il est maintenant nécessaire de mémoriser le chargement de 15 Kg ayant eu lieu. Pour ce faire, procéder alors comme suit:

1. appuyer sur la touche "M" (pendant environ 3-4 secondes) jusqu'à ce que l'inscription "Horloge" apparaisse.
2. appuyer sur la touche "+" jusqu'à ce que l'inscription "Réserve" apparaisse.
3. appuyer sur la touche "M" pour que la page 6 écran suivante apparaisse,



donc avec la touche "+" mettre le chiffre (*) sur la valeur équivalent aux Kg de pellet chargés (15Kg dans le cas supposé ci-dessus).

4. appuyer sur la touche "M" pour confirmer
5. appuyer sur la touche  pour sortir.

Après avoir effectué l'opération ci-dessus, le système, après avoir consommé 15Kg, fera de nouveau apparaître en clignotant à intermittence, l'inscription "Réserve". Ensuite, on devra répéter l'opération en procédant su point 1 au point 5.

BOUTON D'URGENCE

En cas de panne de la radiocommande, vous pouvez accéder aux fonctions de base en intervenant sur le bouton rouge d'urgence, situé sur la partie arrière du poêle (voir fig. 1).

Appuyer sur le bouton une ou plusieurs fois pour activer le fonction souhaitée:

1. LORSQUE LE POÊLE EST ÉTEINT en appuyant sur le bouton rouge pendant 2", il s'allume.
2. LORSQUE LE POÊLE EST ALLUMÉ en appuyant sur le bouton rouge pendant 2", il s'éteint.
3. LORSQUE LE POÊLE EST ALLUMÉ mode manuel, en appuyant sur le bouton rouge on passe de P1 à P3.
4. LORSQUE LE POÊLE EST ALLUMÉ mode automatique, en appuyant sur le bouton rouge on passe de 5°C à 30°C.



ENTRETIEN

Avant d'effectuer toute manutention, débrancher l'appareil du réseau d'alimentation électrique.

Un entretien régulier est la base du bon fonctionnement du poêle

D'éventuels problèmes dus à l'absence d'entretien entraîneront l'expiration de la garantie.

ENTRETIEN QUOTIDIEN

Opérations à effectuer quand le poêle est éteint, froid et débranché du réseau électrique.

- Le nettoyage doit être effectué en s'aidant d'un aspirateur (voir option page 51).
- Ouvrir la porte, extraire le creuset (1 - fig. A) et renverser les résidus dans le tiroir de la cendre (2 - fig. B).
- **NE PAS DÉCHARGER LES RÉSIDUS DANS LE TIROIR DU PELLET.**
- Extraire et vider le tiroir de la cendre (2 - fig. B) dans un conteneur non inflammable (la cendre pourrait contenir des parties encore chaudes et/ou braises).
- Aspirer l'intérieur du foyer, le plan du feu, la zone autour du creuset où tombe la cendre.
- Enlever le creuset (1 - fig. A) et le nettoyer avec la petite spatule en dotation, nettoyer les occlusions éventuelles des trous.
- Aspirer la zone du creuset, nettoyer les bords de contact du creuset avec son logement.
- Si nécessaire nettoyer la vitre (à froid)

Ne jamais aspirer les cendres chaudes, car cela compromet l'aspirateur utilisé et il y a un risque d'incendie des pièces de la maison

ENTRETIEN HEBDOMADAIRE

- Extraire la partie supérieure interne (3 - fig. C) et renverser les résidus dans le tiroir de la cendre (2 - fig. B). La partie supérieure interne est un composant sujet à usure, Edilkamin ne répond pas des ruptures éventuelles de ce dernier, d'autant plus si la rupture a eu lieu lors de l'extraction ou du repositionnement de ce dernier dans son logement.
- Nettoyer la chambre de combustion et le compartiment extracteur de fumées (4 - fig. B).

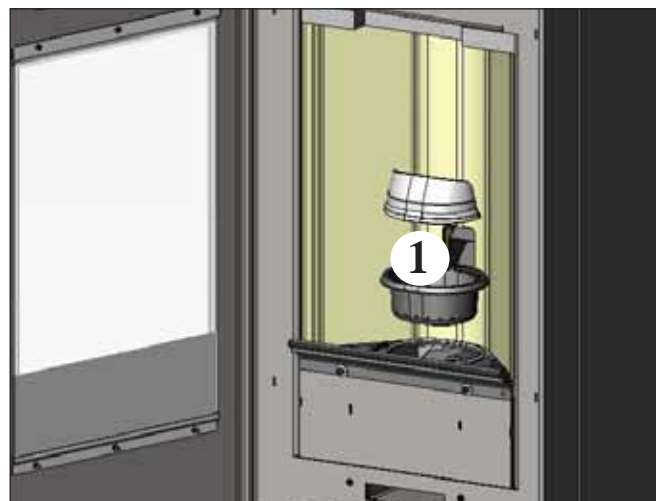


fig. A

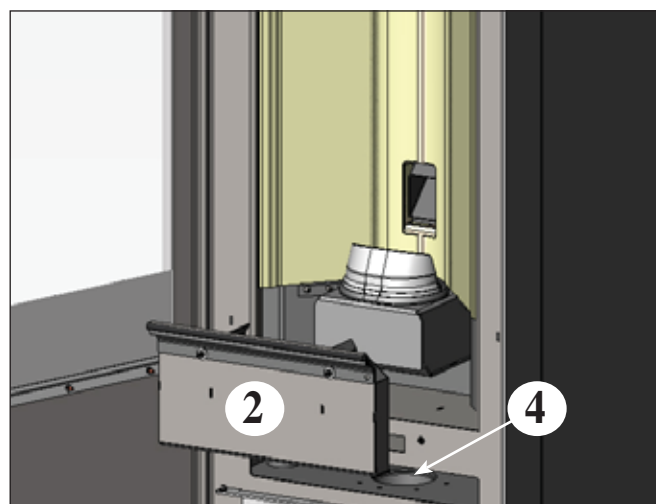


fig. B

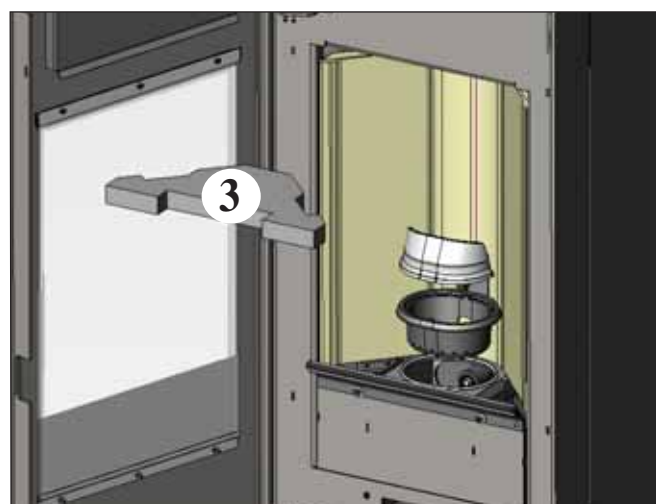


fig. C

ENTRETIEN

ENTRETIEN SAISONNIER (par le revendeur)

Consiste en:

- Nettoyage général interne et externe
- Nettoyage minutieux des tuyaux d'échange situés à l'intérieur de la grille de sortie d'air chaud située dans la partie supérieure de la face de la poêle.
- Nettoyage soigneux et désincrustation du creuset et de sa niche
- Nettoyage des ventilateurs, vérification mécanique des jeux et des fixations
- Nettoyage du conduit de fumées (remplacement des garnitures sur le tuyau évacuation fumées)
- Nettoyage conduit de fumées (voir nettoyage hebdomadaire)
- Nettoyage niche ventilateur extraction fumées
- Nettoyage niche nettoyage capteur de flux
- Nettoyage niche contrôle thermocouple
- Nettoyage, inspection et désincrustation de la niche de la résistance d'allumage, remplacement de celle-ci si nécessaire
- Inspection visuelle des câbles électriques, des raccordements et du câble d'alimentation.
- Inspection visuelle des câbles électriques, des branchements et du câble d'alimentation
- Nettoyage du réservoir pellet et vérification des jeux de l'ensemble vis sans fin-motoréducteur
- Vérification et remplacement éventuel du petit tuyau du pressostat
- Remplacement garniture porte
- Test de fonctionnement, chargement vis sans fin, allumage, fonctionnement pendant 10 minutes et extinction.

En cas d'utilisation très fréquente du poêle, il est conseillé de nettoyer le carneau et le conduit de passage des fumées tous les 3 mois.

ATTENTION !!!

Après le nettoyage normal, l'accouplement **NON CORRECT** du creuset supérieur (A) (figura D) avec le creuset inférieur (B) (figura D) peut compromettre le fonctionnement du poêle. Puis, avant l'allumage du poêle, s'assurer que les creusets soient correctement assemblés comme l'indique la fig. E, sans la présence de cendres ou de substances non brûlées sur le périmètre d'appui.

N.B. :

- Toute modification non autorisée est interdite
- Utilisez des pièces de rechange conseillées par le constructeur
- L'utilisation de composants non originaux implique la déchéance de la garantie.

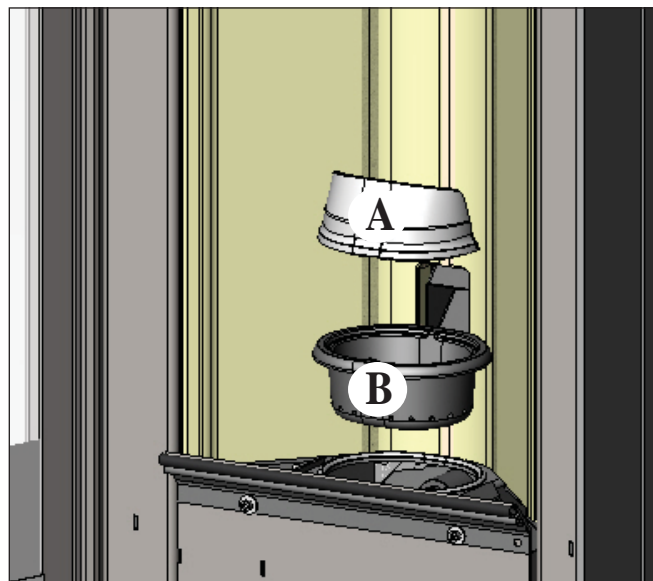


fig. D

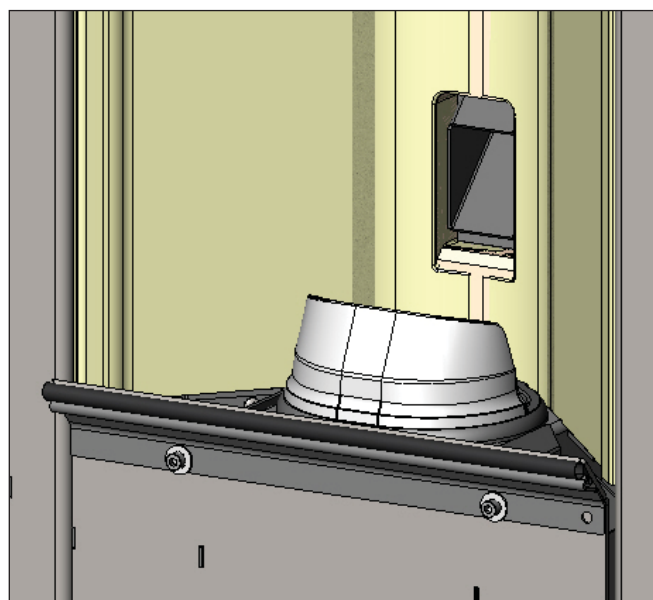


fig. E

INCONVENIENTS POSSIBLES

En cas de problème, poêle s'arrête automatiquement en effectuant l'opération d'extinction, et à l'écran s'affiche une indication relative à la raison de l'extinction (voir les divers signalements ci-dessous).

Ne jamais débrancher la fiche durant la phase d'extinction pour motif de blocage.

En cas de blocage, pour redémarrer poêle, il faut le laisser s'arrêter (600 secondes avec signal sonore) puis appuyer sur la touche .

Ne pas rallumer poêle avant d'avoir vérifié la cause du blocage et avant d'avoir NETTOYÉ/VIDÉ le creuset.

SIGNALEMENTS DES ÉVENTUELLES CAUSES DE BLOCAGE, INDICATIONS ET SOLUTIONS :

- 1) Signalisation:** **Verific.extract.:** (l'alarme intervient si le capteur de tours de l'extracteur de fumées détecte une anomalie).
Inconvénient: **Extinction pour relèvement d'anomalie des tours de l'extracteur de fumées**
Actions:
- Contrôler la fonctionnalité de l'extracteur de fumées (connexion capteur de tours) et la fiche (Revendeur)
 - Contrôler nettoyage conduit de fumées
 - Contrôler l'installation électrique et la mise à la terre.
 - Contrôler carte électronique (Revendeur)
- 2) Signalisation:** **Stop flamme** (intervient si le thermocouple relève une température des fumées inférieure à la valeur programmée, en interprétant cela comme une absence de flamme)
Inconvénient: **arrêt pour chute de la température des fumées.**
La flamme peut être absente parce que:
- il n'y a plus de pellet,
 - il y a trop de pellet et celui-ci a étouffé la flamme, vérifier la qualité du pellet (Revendeur)
 - le thermostat de maximum est intervenu (cas rare, il n'intervient qu'en cas de température excessive des fumées) (Revendeur).
 - Intervention du pressostat de sécurité en raison d'une obstruction/occlusion du tube d'évacuation des fumées ou du conduits de fumées (faire vérifier par un technicien autorisé - ramoneur)
 - Intervention du thermostat de sécurité du réservoir. Vérifier qu'autour du poêle il n'y a aucun objet qui obstrue l'aération ou si les ventilateurs sont en panne ou à l'arrêt; dans ce cas appeler un Revendeur.
- 3) Signalisation:** **ECHEC/ALLUMAGE :** (L'allumage échoue si, dans un délai maximum de 15 minutes, la flamme n'apparaît pas et la température de démarrage n'est pas atteinte)
• Vérifier le bon fonctionnement du pressostat (CAT)
Inconvénient: **arrêt à cause de la température des fumées qui n'est pas correcte en phase d'allumage.**
Distinguer les deux cas suivants:
La flamme NE s'est PAS allumée
- Actions:**
- Vérifier:
 - Présence de pellet dans le réservoir et dans le creuset
 - le positionnement et la propreté du creuset;
 - l'arrivée d'air comburant au creuset;
 - le bon fonctionnement de la résistance (Revendeur);
 - la température ambiante (si inférieure à 3°C utiliser un allume-feu) et l'humidité
- Essayer d'allumer avec un allume feu (voir page 45).
La flamme s'est allumée, mais après l'inscription Ar, le sigle AF s'est affiché
- Actions:**
- Vérifier (Revendeur):
 - le bon fonctionnement du thermocouple;
 - la température de démarrage programmée dans les paramètres.
 - Recommencer l'allumage après avoir vidé le brasero.
- 4) Signalisation:** **NO electr.:** (ce n'est pas un défaut de poêle)
Inconvénient: **Arrêt pour manque d'énergie électrique**
Actions: Vérifier le branchement électrique et les chutes de tension.
- 5) Signalisation:** **Panne télécom.:** (l'alarme intervient si le thermocouple est en panne ou débranché) (Revendeur).
Inconvénient: **Arrêt à cause du thermocouple qui est en panne ou déconnecté**
Actions:
- Vérifier que le thermocouple est bien connecté à la carte: vérifier la fonctionnalité au cours du test à froid (Revendeur).

INCONVENIENTS POSSIBLES

- 6) Signalisation:** °C fumées élevée: (extinction pour température excessive des fumées)
Inconvénient: arrêt pour dépassement de la température maximum des fumées.
Actions:
- Vérifier le type de pellet,
 - Vérifier anomalie du moteur d'extraction des fumées
 - Vérifier la présence d'éventuelles obstructions sur le canal de fumée
 - Vérifier si l'installation est correcte,
 - Vérifier le moto-réducteur (Revendeur).
- 7) Signalisation:** Check button (signale une anomalie sur le bouton d'urgence)
Actions:
- vérifier l'état d'entretien du bouton et de son câble de branchement à la fiche. (Revendeur).
- 8) Signalisation:** Contrôle/ batterie:
Inconvénient: ne s'arrête pas, mais le message s'affiche sur le display.
Actions:
- La batterie tampon sur la carte doit être remplacée (Revendeur). Il est rappelé qu'il s'agit d'un composant sujet à usure et donc il n'est pas couvert de garantie.
- 9) Signalisation:** ALARME TENSION ÉLEVÉE: se déclenche en cas de détection d'absorption de courant irrégulière ou excessive du moto-réducteur.
Actions:
- Vérifier fonctionnement (CAT): moto-réducteur – Raccordements électriques et carte électronique.
- 10) Signalisation:** ALARME TENSION FAIBLE: se déclenche en cas de détection d'absorption de courant irrégulière et insuffisante du moto-réducteur.
Actions:
- Vérifier fonctionnement (CAT): moto-réducteur - pressostat – thermostat réservoir - raccordements électriques et carte électronique.
- 11) Inconvénient:** Radiocommande inefficace:
Actions:
- se rapprocher de la poêle
 - remplacer par des piles alcalines.
 - Synchronisation avec recherche automatique au moment de l'activation: lorsqu'on installe les batteries dans la radiocommande, le dispositif lance automatiquement une recherche du canal radio et la connexion successive avec le produit détecté. Pour que cette opération soit effectuée convenablement, il faudra d'abord allumer le produit avant d'insérer les piles dans la radiocommande et se trouver à proximité de l'antenne, de façon à capter sans problèmes la couverture radio.
 - Synchroniser avec recherche automatique à activation manuelle: on peut décider de lancer manuellement une recherche automatique d'un produit, il sera suffisant d'effectuer les simples opérations suivantes après avoir inséré les piles dans la radiocommande:
 - Se mettre à proximité de l'antenne du produit et s'assurer qu'elle soit branchée au réseau électrique.
 - Si l'écran est éteint (stand-by) appuyer et garder le bouton 0/I appuyé pendant 10".
 - Après 10", sur l'écran est affiché le message "RECHERCHE RÉSEAU", relâcher le bouton 0/I, cela signifie que la phase de recherche automatique s'est déclenchée.
 - Après quelques secondes, la synchronisation automatique du canal radio sera effectuée
- 12) Inconvénient:** Pendant la phase d'allumage " le différentiel saute " (pour le revendeur)
Actions:
- Vérifier les conditions de la résistance d'allumage, de l'installation électrique et des composants électriques.
- 13) Inconvénient:** Air en sortie non chaude:
Actions:
- Vérifier le fonctionnement du ventilateur.

REMARQUE 1

Tous les signalements restent affichés jusqu'à ce que l'on intervienne sur la radiocommande, en appuyant sur la touche . On recommande de ne pas faire partir le poêle avant d'avoir vérifié que le problème a été éliminé.

REMARQUE 2

Après avoir consommé 1.000 kg de pellet ou une autre quantité saisie par le CAT au moment du premier allumage, à l'écran est affiché le message clignotant "entretien". Poêle fonctionne mais il faut que le Revendeur agréé effectue un entretien extraordinaire.

REMARQUE 3

Si poêle se bouche plus tôt à cause de la qualité du pellet ou de l'installation particulièrement critique, l'indication "APPELER/SERVICE" apparaîtra, procéder de la même manière que pour l'indication "Entret."

NOTE:

Les pots de cheminée et les conduits de fumées auxquels sont reliés les appareils utilisant des combustibles solides doivent être nettoyés une fois par an (vérifier si dans votre pays il existe une normative sur le sujet).

Si vous oubliez de contrôler et de nettoyer régulièrement, la probabilité d'incendie de la cheminée du toit augmente.

IMPORTANT !!!

Dans le cas où un début d'incendie se vérifierait dans la poêle, dans le conduit de fumée ou dans la cheminée, procéder comme suit :

- Débranchez l'alimentation électrique
- Intervenez avec un extincteur à anhydride carbonique CO₂
- Demandez l'intervention des Sapeurs Pompiers

N'ESSAYEZ PAS D'ÉTEINDRE LE FEU AVEC DE L'EAU !

Demandez successivement la vérification de l'appareil de la part d'un Centre d'Assistance Technique Autorisé (CAT) et faites vérifier la cheminée par un technicien autorisé.

CHECK LIST

A intégrer avec la lecture complète de la fiche technique

Pose et installation

- Mise en service effectuée par le revendeur habilité qui délivrer la garantie
- Prise d'air dans la pièce
- Le conduit de fumées/conduit de cheminée reçoit seulement l'évacuation du poêle
- Le carneau (tronçon de conduit qui relie le poêle au conduit de fumée) présente :
 - maximum 3 courbes
 - maximum 2 mètres en horizontal
- cheminée au-delà de la zone de reflux
- Les tuyaux d'évacuation sont en matériau adéquat (conseillé acier inox)
- En cas de traversée d'éventuels matériaux inflammables (ex. bois) toutes les précautions ont été prises pour
- éviter des incendies.

Utilisation

- Le pellet utilisé est de bonne qualité et non humide.
- Le creuset et la niche cendres sont propres et bien positionnés.
- La porte est bien fermée.
- Le creuset est bien inséré dans sa niche

SE RAPPELER D'ASPIRER LE CREUSET AVANT CHAQUE ALLUMAGE
Si l'allumage échoue, **NE PAS répéter l'allumage avant d'avoir vidé le creuset.**

OPTIONS

CADRAN TELEPHONIQUE POUR ALLUMAGE A DISTANCE (code 281900)

On peut obtenir l'allumage à distance en faisant relier par le revendeur le cadran téléphonique à la porte sérielle derrière le poêle, avec un petit câble en option (code 640560).

ACCESSOIRES POUR LE NETTOYAGE



Glasskamin

Utile pour le nettoyage de la vitre céramique



Bidon pour aspirer les cendres

Utile pour le nettoyage du foyer



INFORMATIONS POUR LES UTILISATEURS

Suivant l'art.13 du décret législatif 25 juillet 2005, n.151 "Mise en oeuvre des Directives 2002/95/CE,2002/96/CE et 2003/108/CE, concernant la réduction de l'utilisation de substances dangereuses dans les appareils électriques et électroniques, ainsi que le traitement des déchets". Le symbole du conteneur barré reporté sur l'appareil ou sur la boîte indique que quand le produit arrive en fin de vie utile il doit être traité séparément des autres déchets. L'utilisateur devra donc donner l'appareil arrivé en fin de vie aux centres spécialisés de collecte sélective des déchets électroniques et électrotechniques, ou bien le rapporter au revendeur au moment de l'achat d'un nouvel appareil de type équivalent, à raison de un par un.

Estimado Sr./Sra.

Le agradecemos y le felicitamos por haber elegido un producto nuestro. Antes de utilizarlo, le pedimos que lea atentamente esta ficha con el fin de poder disfrutar de manera óptima y con total seguridad de todas sus características.

Para más aclaraciones o en caso de necesidad diríjase a su DISTRIBUIDOR donde ha efectuado la compra o visite nuestro sitio internet www.edilkamin.com en la opción DISTRIBUIDOR.

NOTA

- Después de haber desembalado la estufa, asegúrese de que el aparato esté íntegro y completo (mando a distancia, manilla "mano fría" para apertura de puerta pequeña interna, libro de garantía, guante, CD/ficha técnica, espátula, sales deshumidificadoras).

En caso de anomalías contacte rápidamente el distribuidor donde lo ha comprado al que entregará copia del libro de garantía y del documento fiscal de compra.

- Puesta en servicio/ensayo

Deberá ser efectuada absolutamente por el DISTRIBUIDOR de lo contrario decaerá la garantía. La puesta en servicio como la describe la norma UNI 10683/2012 consiste en una serie de operaciones de control con la estufa instalada y con el objetivo de asegurar el funcionamiento correcto del sistema y la conformidad del mismo a las normativas.

A través del distribuidor, la página web www.edilkamin.com o el número gratuito, puede encontrar el Centro de Asistencia más cercano.

- instalaciones incorrectas, mantenimientos realizados incorrectamente y el uso impropio del producto, exoneran a la empresa fabricante de cualquier daño que derivado del uso.

- **el número de serie, necesario para la identificación de la estufa, se indica:**

- en la parte alta del embalaje
- en el libro de garantía dentro del hogar
- en la placa aplicada en la parte posterior del aparato;

Dicha documentación debe ser conservada para la identificación junto con el documento fiscal de compra, cuyos datos deberán comunicarse en ocasión de posibles solicitudes de informaciones y ponerse a disposición en caso de posible intervención de mantenimiento;

- las piezas representadas son gráfica y geoméricamente indicativas.

El abajo firmante EDILKAMIN S.p.A., con sede legal en Via Vincenzo Monti 47 - 20123 Milán - NIF 00192220192

Declara bajo su propia responsabilidad que:

La estufa de pellet indicada cumple la Normativa UE 305/2011 (CPR) y la Norma Europea armonizada EN 14785:2006

ESTUFA DE PELLETT, de marca comercial EDILKAMIN, denominada NEA

Nº de SERIE:

Ref. Etiqueta datos

Declaración de prestación (DoP - EK 097):

Ref. Etiqueta de datos

Asimismo declara que:

la estufa de pellet de leña NEA respeta los requisitos de las directivas europeas:

2006/95/CE – Directiva Baja Tensión

2004/108/CE – Directiva Compatibilidad Electromagnética

EDILKAMIN S.p.a. no se responsabiliza del mal funcionamiento del aparato en caso de sustitución, montaje y/o modificaciones efectuadas por personal ajeno a EDILKAMIN sin autorización de la bajo firmante.

PRINCIPIO DE FUNCIONAMIENTO

La estufa NEA es completamente hermética respecto al ambiente de instalación, es decir, el aire (de combustión y de limpieza de cristal) se recoge directamente desde fuera evitando incluso el uso mínimo de aire del ambiente de instalación.

Por consiguiente, resulta adecuada para el uso en viviendas definidas “PASIVAS”.

Para respetar el carácter hermético de la estufa, el tubo de conexión para la entrada del aire comburente debe estar conectado al exterior utilizando tubos y empalmes herméticos específicos. La estufa produce aire caliente utilizando como combustible el pellet de leña, cuya combustión se controla electrónicamente. A continuación se ilustra el funcionamiento (las letras hacen referencia a la figura 1).

El combustible (pellet) se extrae del depósito de almacenamiento (A) y, a través de una cóclea (B) activada por un motorreductor (C), se transporta al crisol de combustión (D). El encendido del pellet se efectúa por medio de aire caliente producido por una resistencia eléctrica (E) y aspirada en el crisol por un extractores de humos (F).

Los humos producidos por la combustión se extraen del hogar mediante el mismo extractor (F) y se expulsan a través de la boca (G) ubicada en la zona baja de la parte trasera de la estufa.

El hogar (realizado en vermiculita) está cerrado frontalmente con dos puertas pequeñas superpuestas:

- una externa de vidrio cerámico (para la apertura, utilizar el guante específico en dotación).
- una interna de vidrio cerámico en contacto con el fuego (para la apertura, utilizar la manilla específica “mano fría”).

La cantidad de combustible y la extracción de humos/alimentación aire comburente, se regulan por medio de la tarjeta electrónica dotada de software con sistema Leonardo® con el fin de obtener una combustión de alto rendimiento y bajas emisiones. Todas las fases de funcionamiento pueden ser controladas por medio del mando a distancia. La estufa está equipada con una toma de serie para la conexión con cable opcional (cód. 640560) a dispositivos de encendido remoto (p. ej. combinador telefónico, termostato ambiente, ect).

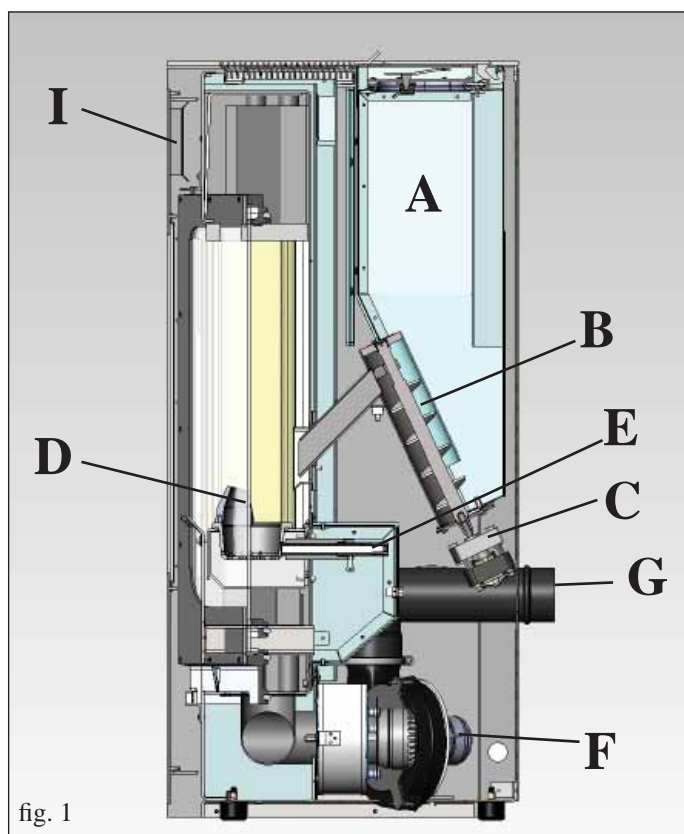


fig. 1

INFORMACIONES DE SEGURIDAD

La estufa NEA está proyectada para calentar, a través de una combustión automática de pellet en el hogar, el local en el cual se encuentra, por radiación que por movimiento de aire sale de las rejillas de la parte frontal (I).

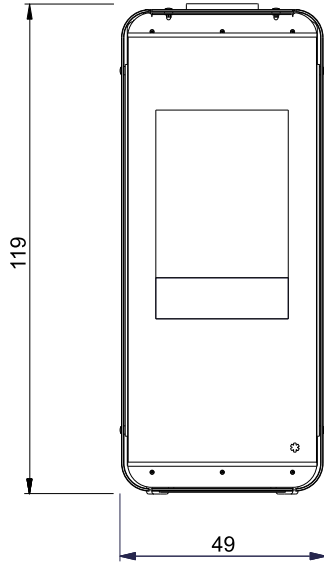
- La estufa no puede ser usada por personas, niños inclusive, cuyas capacidades físicas, sensoriales o mentales sean reducidas. Los niños tienen que ser supervisados para asegurarse de que no jueguen con la estufa.
- Los riesgos principales que derivan del uso de las estufas están relacionados con el incumplimiento de la instalación o con un contacto directo con partes eléctricas en tensión (internas), o con un contacto con fuego y partes calientes (vidrio, tubos, salida de aire caliente) a la introducción de sustancias extrañas, a combustibles no recomendados, a un mantenimiento no correcto o un accionamiento repetido de la tecla de encendido sin haber vaciado el crisol.
- Si no funcionasen los componentes, las estufas están dotadas de dispositivos de seguridad que garantizan su apagado, que se efectuará sin intervenir en ningún momento. Para un funcionamiento regular la estufa ha de ser instalada respetando lo indicado en esta ficha y durante su funcionamiento la puerta no deberá abrirse: de hecho la combustión es controlada automáticamente y no necesita ninguna intervención.
- Utilizar sólo el pellet como combustible, pellet de un diámetro de 6 mm, óptimo y certificado.
- En ningún caso han de introducirse en el hogar o en el depósito sustancias extrañas.
- Para la limpieza del canal de humo (tramo de tubo que conecta la boca de salida de humos de la estufa con el humero) no deben utilizarse productos inflamables.
- Las partes del hogar y del depósito han de aspirarse exclusivamente en FRÍO.
- El cristal puede limpiarse en FRÍO con el producto adecuado (por ej. GlassKamin Edilkamin) y un paño.
- No abrir la puerta de la cámara de combustión con la estufa caliente, sino esperar a que el producto se enfríe naturalmente
- La estufa no debe funcionar con la puerta pequeña abierta, con el cristal roto o con la puerta de carga de pellet abierta.
- No se debe utilizar como escalera o como base de apoyo.
- No colocar ropa para secar directamente sobre la estufa. Los tendederos o similares se deben colocar a una distancia de seguridad de la estufa (**peligro de incendio**).
- Asegurarse de que la estufa sea instalada y encendida por un CAT habilitado Edilkamin (centro de asistencia técnica) según las indicaciones de esta ficha; condiciones indispensables para la validez de la garantía.
- Durante el funcionamiento de la estufa, los tubos de descarga y la puerta alcanzan altas temperaturas (no toque sin el guante apropiado).
- No deposite objetos no resistentes al calor cerca de la estufa
- No utilice NUNCA combustibles líquidos para encender la estufa o para reavivar las brasas.
- No obstruya las aperturas de aireación del local de instalación, ni las entradas de aire de la misma estufa.
- No moje la estufa, no se acerque a las partes eléctricas con las manos mojadas.
- No introduzca reducciones en los tubos de descarga de humos.
- La estufa debe ser instalada en locales adecuados para la seguridad contra incendios y dotados de todos los servicios (alimentación y descargas) que el aparato requiere para un correcto y seguro funcionamiento.
- **EN CASO DE ENCENDIDO FALLIDO, NO REPETIR EL ENCENDIDO ANTES DE HABER VACIADO EL CRISOL**

DIMENSIONES

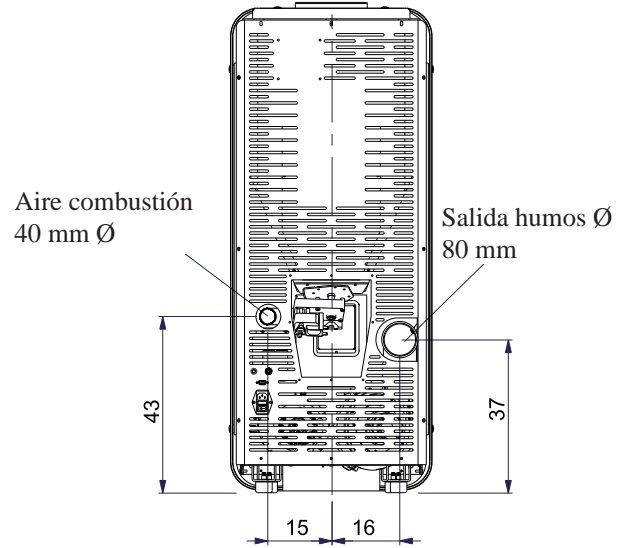
LA ESTUFA NEA SE FABRICA CON DOS VARIANTES ESTÉTICAS:

- laterales de cristal blanco y top de arrabio
- laterales de cristal negro y top de arrabio

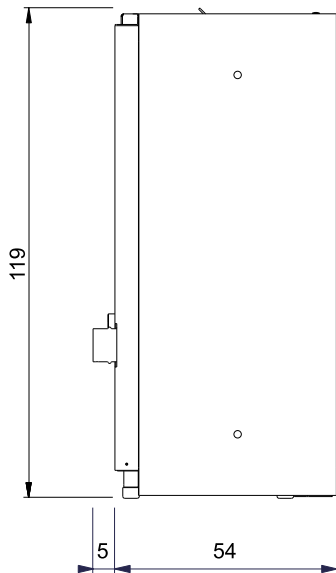
PARTE DELANTERA



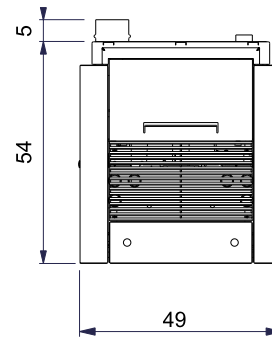
PARTE TRASERA



LADO



PLANTA



CARACTERÍSTICAS

• APARATOS ELECTRÓNICOS

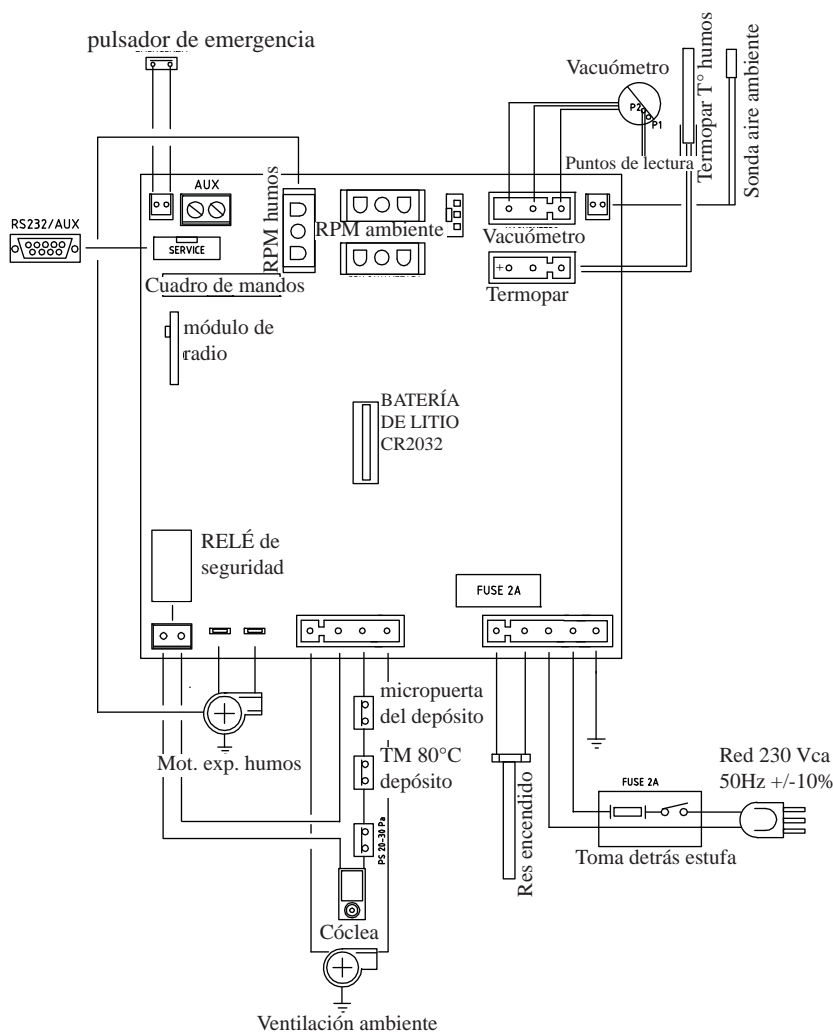
LEONARDO® es un sistema de seguridad y regulación de la combustión que permite un funcionamiento óptimo en cualquier condición gracias a dos sensores que detectan el nivel de presión en la cámara de combustión y la temperatura de los humos.

La detección y la consiguiente optimización de los dos parámetros se efectúan en continuo para corregir en tiempo real posibles anomalías de funcionamiento. El sistema LEONARDO® obtiene una combustión constante regulando automáticamente el tiro según las características del tubo de humero (curvas, longitud, forma, diámetro, etc.) y las condiciones ambientales (viento, humedad, presión atmosférica, instalaciones en alta cota, etc.).

Además, el sistema LEONARDO® puede reconocer enl tipo de pellet y regular automáticamente el flujo para garantizar en cada momento el nivel de combustión necesario.



• TARJETA ELECTRÓNICA



PUERTA DE SERIE

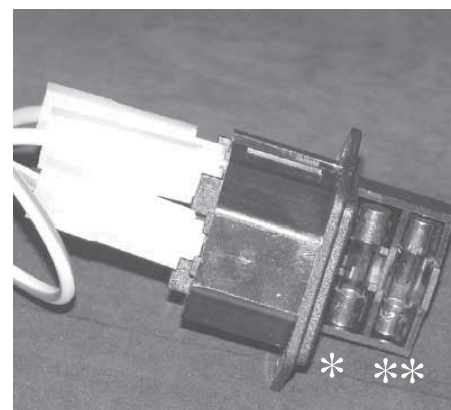
En la toma de serie RS232, con cable específico (cód. 640560), se puede solicitar la instalación por parte del CAT de un accesorio opcional para el control de los encendidos y apagados, ej. combinador telefónico, termostato ambiente.

BATERÍA COMPENSADORA

En la tarjeta electrónica hay una batería compensadora (tipo CR 2032 de 3 Volt). Su mal funcionamiento (no considerado como defecto del producto, sino como desgaste normal) se señala con las indicaciones "Control batería". Para mayores informaciones al respecto, contactar con el distribuidor que efectuado el primer encendido.

FUSIBLES

en la toma con interruptor colocada detrás de la estufa, hay introducidos dos fusibles, de los cuales uno funciona* y el otro es de reserva**.



CARACTERÍSTICAS

CARACTERÍSTICAS TERMOTÉCNICAS con arreglo a la norma EN 14785

	Potencia nominal	Potencia reducida	
Capacidad térmica quemada	9	2,5	kW
Potencia térmica	8	2,4	kW
Rendimiento / Eficiencia	93	95,1	%
Emisiones CO 13% O2	0,013	0,059	%
Temperatura de humos	129	63	°C
Consumo combustible	1,9	0,5	kg/h
Capacidad depósito	24		kg
Autonomía	11	42	horas
Volumen calentable *	210		m ³
Diámetro conducto humos (macho)	80		mm
Diámetro conducto toma aire (macho)	40		mm
Peso con embalaje	210		kg

DATOS TÉCNICOS PARA DIMENSIONAMIENTO DEL HUMERO

	Potencia nominal	Potencia reducida	
Potencia térmica	8	2,4	kW
Temperatura de salida de humos a la descarga	200	110	°C
Tiro mínimo	12	10	Pa
Capacidad de humos	5,8	3,2	g/s
Clasificación del hogar según DIBt	FB 22	FC _{52x}	-

* El volumen calentable se calcula considerando un aislamiento de la casa tal y como establece la L 10/91, y sucesivas modificaciones y una solicitud de calor de 33 Kcal/m³ hora

CARACTERÍSTICAS ELÉCTRICAS

Alimentación	230 Vca +/- 10% 50 Hz		
Interruptor on/off	sí		
Potencia media absorbida	100	W	
Potencia absorbida en el encendido	400	W	
Frecuencia mando a distancia	ondas radioeléctricas 2,4 GHz		
Protección en alimentación general * (ver página 55)	Fusible T2A, 250 Vca 5x20		
Protección en tarjeta electrónica*	Fusible T2A, 250 Vca 5x20		

ADVERTENCIA:

- 1) Tener en cuenta que equipos externos pueden provocar averías al funcionamiento de la tarjeta electrónica.
- 2) Atención: Los trabajos con tensión de red, mantenimiento y/o controles deben realizarse por parte de personal cualificado. (antes de realizar cualquier operación de mantenimiento, desconectar el aparato de la red de alimentación eléctrica)

Los datos anteriores son indicativos y se han detectado en la fase de certificación ante el organismo notificado. EDILKAMIN s.p.a. se reserva el derecho de modificar sin previo aviso los productos y a su entero juicio

DISPOSITIVOS DE SEGURIDAD

• TERMOPAR:

Situado en la descarga de humos, detecta la temperatura. Según los parámetros programados controla las fases de encendido, trabajo y apagado.

• VACUÓMETRO:

Situado en el extractor de humos, detecta el valor de la depresión (con respecto al ambiente de instalación) en la cámara de combustión.

TERMOSTATO DE SEGURIDAD:

Interviene si la temperatura es demasiado elevada dentro de la estufa. Bloquea la carga del pellet provocando el apagado de la estufa.

• PRESOSTATO DE SEGURIDAD:

Interviene cuando la depresión dentro de la cámara de combustión es insuficiente para un funcionamiento correcto.

Todas las leyes locales y nacionales y las Normas Europeas deberán ser respetadas en el momento de la instalación y uso del aparato. En Italia haga referencia a la norma UNI 10683/2012, así como a posibles indicaciones regionales o de las ASL locales. En Francia, consultar el Decreto 2008-1231 art. R131-2. De todas maneras es indispensable hacer referencia a las leyes vigentes en cada país. En caso de instalación en comunidad de propietarios, solicite el visto bueno previo al administrador.

VERIFICACIÓN DE COMPATIBILIDAD CON OTROS DISPOSITIVOS

En Italia la estufa NO se debe instalar en el mismo ambiente donde hay aparatos de calefacción con gas del tipo B (por ej. calderas de gas, estufas y aparatos con campana extractora), ya que la estufa podría poner en depresión el ambiente perjudicando el funcionamiento de dichos aparatos o bien sufrir su influencia. En virtud de la norma UNI 10683, la estufa también se puede instalar en dormitorios.

CONTROL DE LA CONEXIÓN ELÉCTRICA (posicionar el enchufe en un punto accesible)

La estufa está dotada de un cable de alimentación eléctrica que se conectará a una toma de 230V 50 Hz, preferiblemente con interruptor magnetotérmico. Las variaciones de tensión superiores al 10% pueden estropear la estufa (si no existe hay que prever un interruptor diferencial adecuado). El sistema eléctrico debe ser según norma de ley. Comprobar de manera particular la eficiencia del circuito de tierra. La línea de alimentación debe tener una sección adecuada a la potencia del aparato. La ineficiencia del circuito de tierra provoca un mal funcionamiento del que Edilkamin no se hace responsable.

COLOCACIÓN

Para el correcto funcionamiento la estufa tiene que ser colocada en posición normal. Comprobar la capacidad de sustentación del suelo.

DISTANCIAS DE SEGURIDAD CONTRA INCENDIO

La estufa debe ser instalada respetando las siguientes condiciones de seguridad:

- 20 cm de distancia mínima en lados y detrás de la estufa, para separarla de materiales inflamables.
- no se pueden colocar materiales inflamables delante de la estufa a menos de 80 cm de distancia.

Si no fuera posible respetar las distancias arriba indicadas, es necesario poner en acto medidas técnicas y de construcción para evitar cualquier riesgo de incendio. En caso de conexión con pared de madera u otro material inflamable, es necesario aislar adecuadamente el tubo de descarga de humos.

TOMA DE AIRE

La estufa es adecuada para la instalación en viviendas definidas "pasivas". En este caso, es indispensable recoger el aire para la combustión conectando (de forma hermética) con el exterior la boca presente en la parte trasera de la estufa misma mediante un tubo de \varnothing 4 cm. Asegurarse de que la toma de aire externa se sitúe de tal manera que no se pueda obstruir.

En todos los demás tipos de viviendas, la estufa se puede instalar de manera tradicional y, por tanto, también con uso de aire de ambiente (en todo caso, respetar las normas técnicas de referencia). El tubo tiene que tener un largo inferior a 1 metro y no tiene que tener curvas. Tiene que acabar con un tramo de 90° hacia abajo o con una protección para el viento. En cualquier caso, a lo largo de todo el recorrido del conducto de toma de aire debe ser garantizada una sección libre al menos de 12 cm². El terminal externo del conducto toma de aire debe ser protegido con una red contra insectos que no reduzca la sección pasante útil de 12 cm².

DESCARGA DE HUMOS

El sistema de descarga de humos debe ser único para la estufa (no se admiten descargas en el humero comunes a otros dispositivos).

En Alemania la descarga se puede realizar con humero múltiple con el control explícito de un limpiachimeneas. La descarga de humos se realiza desde el tubo de diámetro 8 cm situado en la parte posterior. La descarga de humos debe conectarse con el exterior utilizando tubos de acero certificados EN 1856. El tubo debe estar sellado herméticamente. Para el cierre hermético de los tubos y su eventual aislamiento es necesario utilizar materiales resistentes a altas temperaturas (silicona o masilla de altas temperaturas). El único tramo horizontal admitido puede tener un longitud de hasta 2 m. Es posible un número de hasta 3 curvas con amplitud máx 90°. Es necesario (si la descarga no se introduce en un tubo de humos) un tramo vertical de al menos 1,5 m y un terminal anti-viento (referencia UNI 10683/2012). En Francia, para la descarga de humos, consultar el DTU 24.1 y el DTU 24.2. El conducto vertical puede ser interior o exterior. Si el canal de humo está en el exterior debe estar aislado adecuadamente. Si el canal de humo se introduce en un humero, éste debe estar autorizado para combustibles sólidos y si tiene el diámetro mayor de 150 mm es necesario sanearlo entubándolo con tubos de sección y materiales idóneos (por ej. acero 80 mm de diámetro). Todos los tramos del conducto de humos deben ser accesibles. Las chimeneas y los conductos de humo a lo que están conectados los aparatos que usan combustibles sólidos deben limpiarse una vez al año (verificar si en el propio país existe una normativa al respecto). La ausencia de control y limpieza regulares aumenta la probabilidad de un incendio de la chimenea. Si así fuera, proceder de la siguiente manera: no apagar con agua; vaciar el depósito del pellet; Contactar con personal especializado después del accidente antes de poner en marcha la máquina. La estufa ha sido diseñada para funcionar con cualquier condición climática. En caso de condiciones particulares, como viento fuerte, puede que actúen los sistemas de seguridad que llevan a apagar la estufa. En este caso no ponga en funcionamiento el aparato con las protecciones desactivadas. Si no se solucionara el problema contacte con su el Centro de Asistencia Técnica autorizado.

CASOS TÍPICOS

Fig. 1

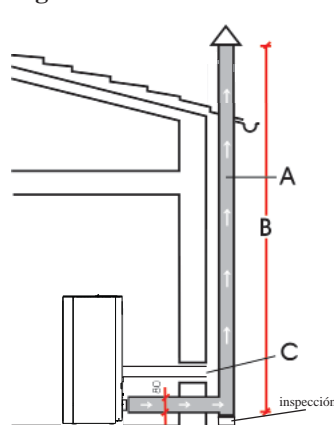
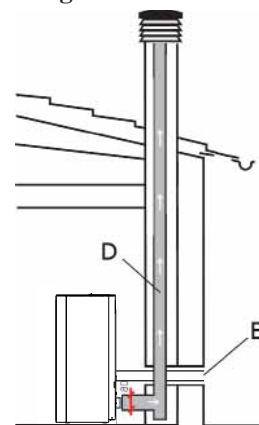


Fig. 2



- A: humero de acero aislado
- B: altura mínima 1,5 m y más de la altura de canalón del tejado
- C-E: toma de aire del ambiente exterior (sección de conexión mínima 80 cm²)
- D: humero de acero, interno al tubo de salida de humos existente de obra

CHIMENEA

Las características fundamentales son:

- sección interna en la base igual que la del humero
- sección de salida no menor que el doble de la del humero
- posición por encima de la cumbre y por fuera de las zonas de reflujo (ver norma UNI 10683/12).

INSTALACIÓN

IMPORTANTE PARA EVITAR ROTURAS

ANTES DE QUITAR LA ESTUFA DE LA PLATAFORMA ES NECESARIO DESMONTAR LOS LATERALES DE CRISTAL ACTUANDO COMO SIGUE:

Fig. 1

Abrir la puerta y quitar el panel metálico inferior (A) actuando sobre los dos tornillos

Aflojar los cuatro tornillos situados en la parte inferior y superior interna de los bastidores que sostienen los laterales de cristal (B).

Fig. 2

Quitar los tres tornillos situados en la parte trasera de cada lateral de cristal (C) sujetando los laterales para evitar que caigan.

Fig. 3

Quitar los laterales de cristal (D - fig. 8) sacándolos horizontalmente

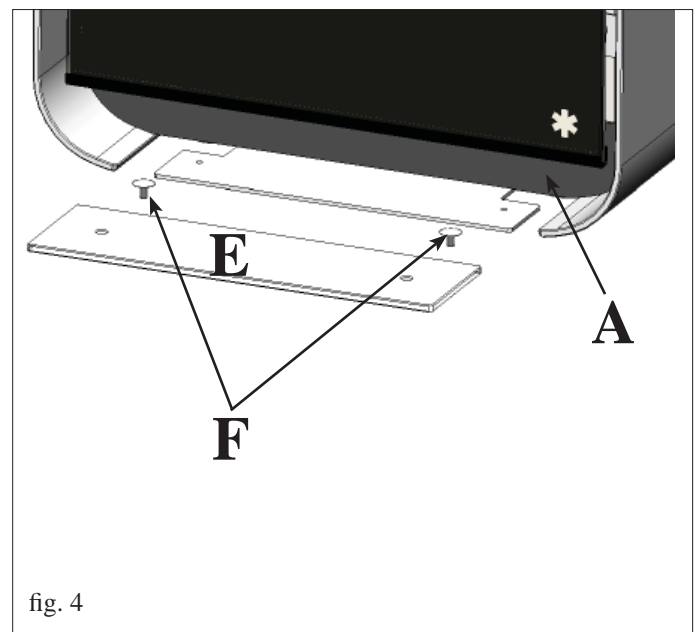
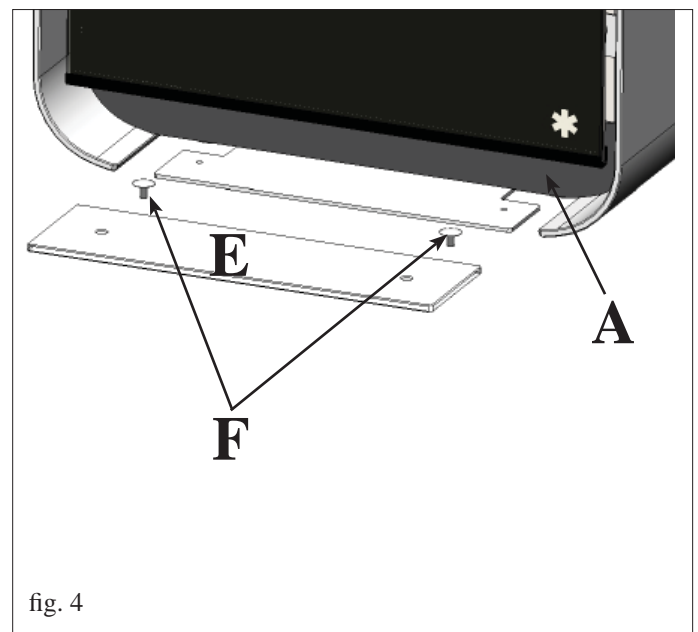
AHORA SE PUEDE QUITAR LA ESTUFA DE LA PLATAFORMA Y PONERLA EN EL SITIO DONDE SE DESEA INSTALARLA

Fig. 4

Montar de nuevo en su sitio el panel metálico inferior (A) desmontado anteriormente

- Poner en la estructura inferior de la estufa el elemento horizontal inferior de cristal (E - embalado por separado) fijándolo por medio de los tornillos de cabeza plana y las arandelas suministrados (F).

- Montar de nuevo en su sitio los laterales de cristal (D) efectuando al revés las operaciones enumeradas anteriormente



MONTAJE FUEGO DE FUNDICIÓN - OPCIONAL

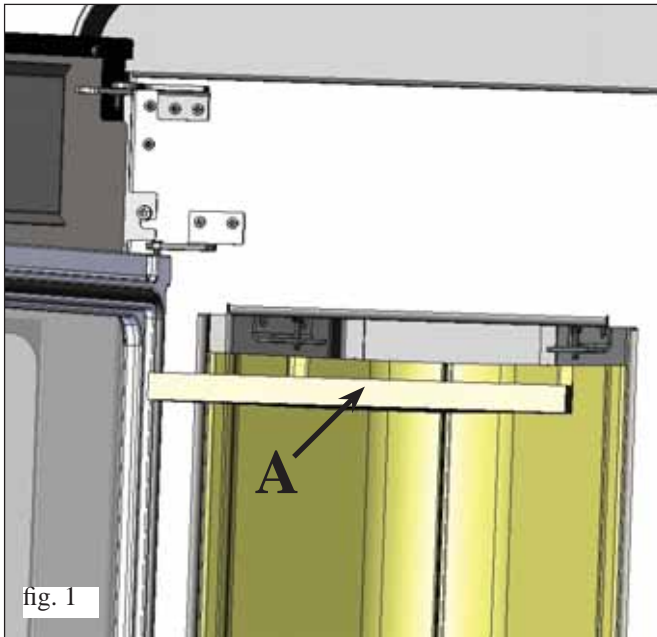


fig. 1

El kit para la sustitución del fuego de vermiculita con un fuego de fundición viene embalado con un cartón y está compuesto por 2 laterales de fundición dx/sx (D - fig. 3)

Para el montaje proceder de la siguiente manera:

Fig. 1-2

Abrir la puerta, tomar el crisol, sacar el cielino de vermiculita (A) y sacar los tornillos de fijación (B) de los laterales de vermiculita (C)

Fig. 3

Sustituir los laterales de vermiculita (A) por los laterales de fundición (D). Para fijar, usar los tornillos de fijación (B) desmontados anteriormente

Volver a poner el cielino de vermiculita (A) y el crisol desmontados anteriormente

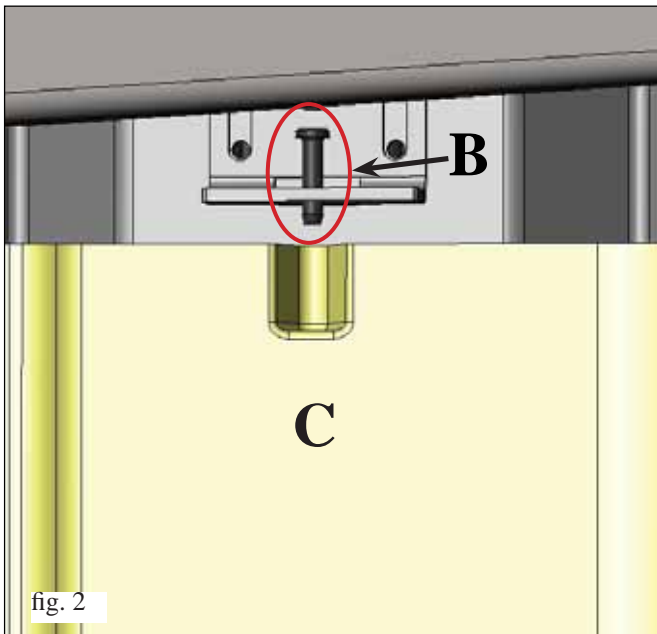


fig. 2

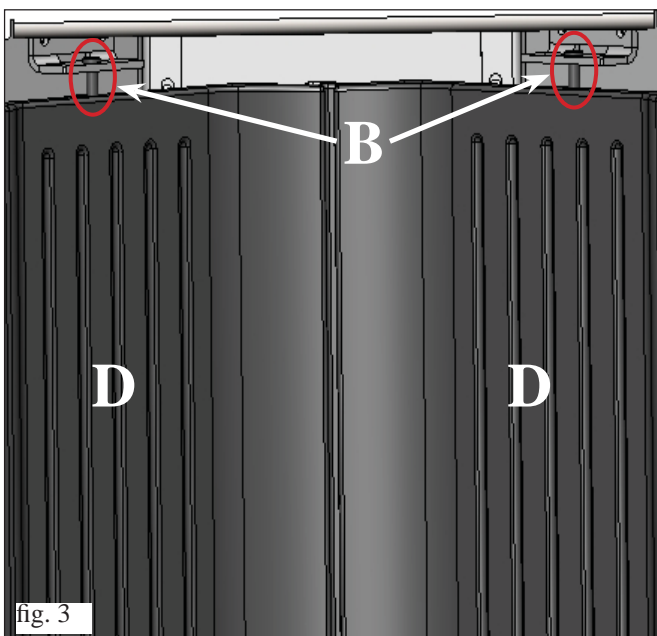


fig. 3

INSTRUCCIONES DE USO

La puesta en marcha la tiene que efectuar un Centro de Asistencia Técnica autorizado por Edilkamin (CAT) con primer encendido y ensayo con arreglo a la norma UNI 10683/2012.

Dicha norma indica las operaciones de control que efectuar con el fin de asegurar el correcto funcionamiento del sistema.

El CAT también se encargará de calibrar la estufa en función del tipo de pellet y las condiciones de instalación, activando la garantía.

En caso de que no se realice el primer encendido por parte de un C.A.T. autorizado Edilkamin, no se podrá activar la garantía.

Para más información, consultar la página web www.edilkamin.com

Durante los primeros encendidos se pueden apreciar ligeros olores a pintura que desaparecerán en breve tiempo.

Antes de encender es necesario comprobar:

- La correcta instalación
- La alimentación eléctrica.
- El cierre de la puerta, que debe ser hermético.
- La limpieza del crisol
- La presencia en la pantalla de la indicación de estado en espera (fecha, potencia o temperatura intermitente).

CARGA DEL PELLETT EN EL DEPÓSITO

Para acceder al depósito, abrir las dos puertas en la parte posterior de la parte superior (A y B - fig. 1).

NOTA:

1) Durante esta operación, **NO COLOCAR NUNCA** la bolsa de pellet sobre la rejilla superior, evitando que la bolsa de plástico pueda estropear la pintura de la parte superior con el calor.

2) Utilizar el guante específico en dotación si se carga la estufa mientras está funcionando y, por tanto, está caliente.

3) Se recomienda la carga de pellet en el depósito en 40 segundos desde su apertura.

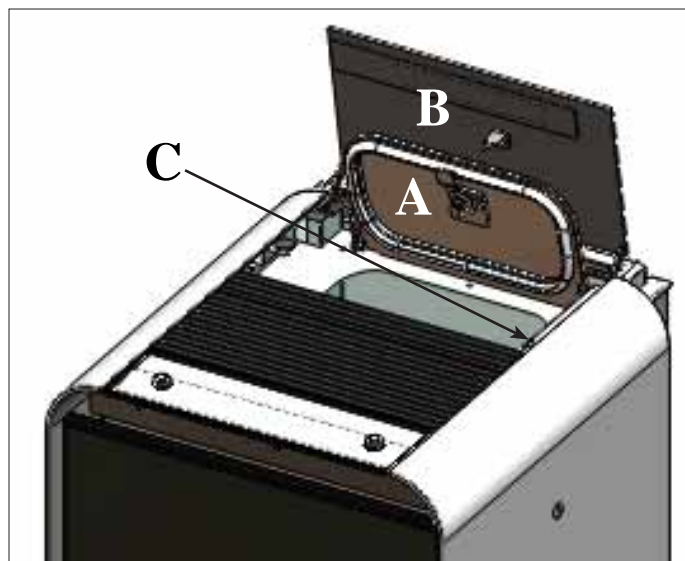


fig. 1

• MICROINTERRUPTOR DEPÓSITO PELLETT:

Un microinterruptor (C - fig. 1) situado en la puerta externa B de carga del depósito de pellet provoca el apagado de la estufa si las puertas A y B no están cerradas herméticamente.

NOTA sobre el combustible.

NEA está proyectada y programada para quemar pellet de leña de 6 mm de diámetro.

El pellet es un combustible que se presenta en forma de pequeños cilindros, obtenidos prensando serrín, de altos valores, sin usar aglutinantes u otros materiales extraños.

Se comercializa en sacos de 15 Kg. Para NO poner en peligro el funcionamiento de las estufas es indispensable NO quemar otras cosas. La utilización de otros materiales (incluida leña), detectable a través de análisis de laboratorio, dejaría sin efecto la garantía. EdilKamin ha proyectado, probado y programado sus propios productos para que garanticen las mejores prestaciones con pellet de las siguientes características:

diámetro: 6 milímetros

longitud máxima: 40 mm

humedad máxima: 8%

rendimiento calórico: al menos 4100 kcal/kg

El uso de pellet con diferentes características implica la necesidad de un específico ajuste de las estufas, análogo al que realiza el CAT (centro de asistencia técnica) en el primer encendido.

El uso de pellet no apropiados puede provocar: disminución del rendimiento, anomalías de funcionamiento, bloqueos por obstrucción, suciedad del vidrio, materiales incombustos. Un simple análisis del pellet puede llevarse a cabo visualmente.

Bueno: liso, longitud regular, poco polvoroso.


De mala calidad: con grietas longitudinales y transversales muy polvoroso, longitud muy variable y con presencia de cuerpos extraños.

INSTRUCCIONES DE USO

MANDO A DISTANCIA

Sirve para controlar todas las funciones.

Leyenda teclas y pantalla:

-  : para encender y apagar (para pasar de mando a distancia stand by a mandos a distancia activo)
- +/- : para aumentar / disminuir las distintas regulaciones
- A : para seleccionar el funcionamiento Automático
- M : para seleccionar el funcionamiento Manual y para acceder a los menús de control y programación



- icono intermitente: mando a distancia buscando red
- icono fijo: mando a distancia con conexión activa



teclado bloqueado (presione “A” y “M” en paralelo durante unos segundos para bloquear o desbloquear el teclado)



batería descargada (nº3 pilas alcalinas A-A-A)



programación activada



pantalla alfanumérica compuesta de 16 cifras dispuestas en dos líneas de 8 cifras cada una



- icono intermitente: estufa en fase de encendido
- icono fijo: estufa en fase de trabajo



función de regulación manual (aparece en la pantalla el valor de la potencia de trabajo)



función automática (aparece en la pantalla el valor de la temperatura)



En la pantalla se visualizan otras informaciones útiles, además de los iconos descritos arriba.

- Posición Stand-by:

se visualiza la temperatura ambiente (20°C), los Kg de pellet que quedan (15Kg) en el depósito y la hora actual (15:33)

- Fase de trabajo manual:

se visualiza la potencia programada (Power 1), la temperatura ambiente (20°C), los Kg de pellet y la autonomía residual (15Kg 2 1H)


- Fase de trabajo automática:

se visualiza la temperatura programada (Set 22°C), la temperatura ambiente (20°C), los Kg de pellet y la autonomía residual (15Kg 21H).

NO PRESIONE LA TECLA MÁS VECES .

NOTA: Si el mando a distancia no se utiliza durante algunos segundos, la pantalla se oscurece, porque se activa la función de ahorro energético. La pantalla se vuelve a activar pulsando una tecla cualquiera.

Desactivación de ventilación

Para desactivar/activar la ventilación de la estufa, seguir el procedimiento siguiente: pulsar durante 2” la tecla M, pulsar 2 veces la tecla +, se visualiza en el display “COMFORT AIR”, confirmar dicha visualización con la tecla M y así se accede al menú de selección de ventilación. Con las teclas +/- se pasa de forma alterna de la visualización COMFORT AIR (ventilación activa) a la visualización “AIR OFF” (ventilación inactiva), pulsando la tecla  para guardar la configuración.

INSTRUCCIONES DE USO


Llenado c6clea.

En el primer uso o en caso de vaciado completo del dep6sito de pellet, para llenar la c6clea presionar las teclas “+” y “-” del mando a distancia contempor6neamente, durante alg6n segundo. A continuaci6n, una vez soltadas las teclas, en la pantalla aparece la anotaci6n “CARGAR”.

La operaci6n debe efectuarse antes del encendido si la estufa se ha parado porque se ha consumido el pellet. Al final de la operaci6n vaciar el crisol antes de girar.

Es normal que en el dep6sito quede una cantidad residual de pellet que la c6clea no consigue aspirar.

Encendido autom6tico


Con la estufa en stand by, presionando durante 2” la tecla  en el mando a distancia, se pone en marcha el procedimiento de encendido y se visualiza la anotaci6n “ENCENDIDO”.

Contempor6neamente empieza una cuenta atr6s en segundos (de 1020 a 0). La fase de encendido sin embargo no est6 en tiempo predeterminado. Su duraci6n se acorta autom6ticamente si la tarjeta detecta la superaci6n de algunas pruebas.

Despu6s de aproximadamente 5 minutos aparece la llama.

Encendido manual

En casos de temperatura por debajo de los 3°C que no permita a la resistencia el6ctrica encender o de moment6nea no funcionalidad de la resistencia, es posible utilizar para el encendido la pastillas de encendido.

Introducir en el crisol un trozo de una pastilla de encendido bien encendida, cerrar la puerta y apretar la tecla  del mando a distancia.

REGULACI6N POTENCIA

• Funcionamiento manual por mando a distancia

Con la estufa en funcionamiento, presionando una vez la tecla “M” en el mando a distancia se visualiza en la pantalla la anotaci6n “POTENCIA P” (con indicaci6n de la potencia en la que la estufa est6 trabajando).


Presionando las teclas “+” o “-” es posible aumentar o disminuir la potencia de trabajo de la estufa (de “POTENCIA P1” a “POTENCIA P3”)

• Funcionamiento autom6tico por mando a distancia

Presionando la tecla “A” se conmuta a funcionamiento autom6tico regulando la temperatura que se desea alcanzar en el local (para programar la temperatura de 5°C a 35°C utilizar las teclas “+” y “-” y la estufa regula la potencia de trabajo para alcanzar la temperatura programada.

Si se programa una temperatura inferior a la del local, la estufa permanecer6 en “POTENCIA P1”.

Apagado

Con la estufa en funcionamiento, presionando durante 2” la tecla  desde el mando a distancia se pone en marcha el procedimiento de apagado. En la pantalla se visualiza la cuenta atr6s de 9 a 0 (por un total de 10 minutos).

La fase de apagado prev6:

- Interrupci6n ca6da pellet.
- Ventilaci6n m6xima.
- Motor expuls6n de humos al m6ximo.

No desconecte nunca el enchufe durante la fase de apagado.

OPERACIONES EFECTUADAS SOLO CON MANDO A DISTANCIA

Regulaci6n del reloj

Presionando durante 2” la tecla “M” se accede al Men6 “Reloj”, que permite programar el reloj interno de la ficha electr6nica. Presionando la tecla “M” sucesivamente, aparecen en secuencia y pueden ser regulados los siguientes datos: D6a, Mes, A6o, Hora, Minutos, D6a de la semana. La anotaci6n ¿GUARDAR? a confirmar con “M” permite verificar la exactitud de las operaciones realizadas antes de confirmarlas (entonces se visualiza en la pantalla la anotaci6n Guardado).

Las operaciones de encendido, apagado y regulaci6n de la potencia se pueden realizar mediante el bot6n de emergencia rojo, situado en la parte trasera de la estufa (ver p6g. 63).

Programador horario semanal

Presionando durante 2 segundos la tecla “M” desde el mando a distancia se accede a la regulaci6n del reloj y presionando la tecla “+” se accede a la funci6n de programaci6n horaria semanal, identificada en la pantalla con la descripci6n “PROGRAM. ON/OFF”.

Esta funci6n permite seleccionar el tipo de programaci6n con el que se pueden configurar hasta un m6ximo de tres encendidos. Confirmando en la pantalla con la tecla “M” aparece una de las siguientes posibilidades:

NO PROG (ning6n programa programado).

PROGRAMA DIARIO (6nico programa para todos los d6as).

PROGRAMA SEMANAL (programa espec6fico para cada d6a).

Con la teclas “+” y “-” se pasa de un tipo de programaci6n a otro. Confirmando con el bot6n “M” la opci6n “PROGRAMA DIARIO” y apretando el bot6n “+” se accede a la selecci6n del n6mero de programas (encendidos/apagados) ejecutables en un d6a. Utilizando “PROGRAMA DIARIO” el programa/programado/ ser6 el mismo para todos los d6as de la semana.

Presionando sucesivamente la tecla “+” se puede visualizar:


- NO PROGR. - 1er progr. (un encendido y un apagado al d6a), 2° progr. (idem), 3er progr. (idem)

Usar la tecla “-” para visualizar en orden inverso.

Si se selecciona 1er programa se visualiza la hora del encendido. En la pantalla aparece: 1 “ON” horas 10; con la tecla “+” e “-” se cambia la hora y se confirma con la tecla “M” (All 1 On/Hour 10).

En la pantalla aparece: 1 “ON” minutos 30; con la tecla “+” y “-” se cambian los minutos y se confirma con la tecla “M” (1 Off min). An6logamente para el momento del apagado que programar y para los sucesivos encendidos o apagados se confirma presionando “M” al aparecer la anotaci6n ¿GUARDAR? en la pantalla. Confirmando “PROGRAMA SEMANAL” se deber6 elegir el d6a en el cual efectuar la programaci6n:

7 Dom; 1 Progr. 1 ; 1 Lu ; 2 Mar; 3 Mi6r; 4 Jue; 5 Vier; 6 S6b; Una vez seleccionado el d6a, utilizar los botones “+” y “-”

y confirmar con el bot6n “M” para seleccionar entre 1 y 3 encendidos. Se proseguir6 con la programaci6n con la misma modalidad con la cual se efect6a un “PROGRAMA DIARIO”, eligiendo si activar una programaci6n para cada d6a de la semana estableciendo un n6mero de intervenciones y a qu6 horarios. En caso de error en cualquier momento de la programaci6n se puede salir del programa sin guardar presionando la tecla . En la pantalla aparecer6 “NO GUARDAR”.

INSTRUCCIONES DE USO

Variación carga pellet (con autorregulación desactivada)

Apretando por dos segundos el botón "M" en el mando a distancia y recorriendo las indicaciones en el display mediante las teclas "+" y "-", se encuentra la descripción "Menú usuario". Seguidamente confirmando aparece el mensaje "ADJ-PELLET ; ADJ-TIRO y MENÚ RADIO" (CAT). Es posible corregir manualmente la caída de los pellets, modificando la capacidad en términos porcentuales (+/- 30 %).

Confirmando esta función con la tecla "M" se accede a una regulación de la carga del pellet. Disminuyendo el valor programado se disminuye la carga del pellet; aumentando el valor programado se aumenta la carga del pellet. Esta función puede ser útil si se cambia el tipo de pellet para el cual ha sido calibrada la estufa y por lo tanto sea necesaria una corrección de la carga.

Si dicha corrección no fuera suficiente contactar con el CAT, centro de asistencia técnica autorizado Edilkamin, para establecer la nueva disposición de funcionamiento.

Nota sobre la variabilidad de la llama

Eventuales variaciones del estado de la llama dependen del tipo de pellet empleado y de una normal variabilidad de la llama de combustible sólido y de las limpiezas periódicas del crisol que la estufa efectúa automáticamente (NOTA: que NO sustituyen la necesaria aspiración en frío por parte del usuario antes del encendido).

AVISO DE RESERVA

La estufa está dotada de función electrónica para la detección de la cantidad de pellet residual en el depósito.

El sistema de detección, integrado dentro de la tarjeta electrónica permite monitorizar en cualquier momento cuántas horas y kg faltan para agotar el pellet.

Es importante para el correcto funcionamiento del sistema que durante el primer encendido (a cargo del CAT) se efectúe el siguiente procedimiento.

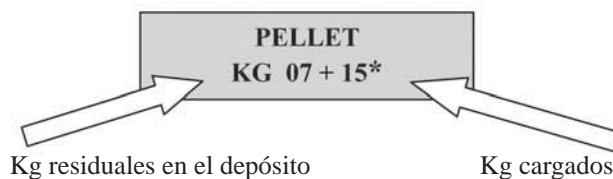
Se trata de una referencia estimativa. Se logra una mayor precisión con una puesta a cero antes de efectuar una nueva carga. Edilkamin no responde de ninguna manera en caso de variaciones con respecto a cuanto indicado (puede depender de factores externos).

Sistema reserva pellet


Antes de activar el sistema, es necesario cargar en el depósito una bolsa de pellet y utilizar la estufa hasta agotar el combustible cargado. Todo esto con el fin de obtener un breve rodaje del sistema. Después de esto es posible llenar el depósito completamente y luego poner en funcionamiento la estufa. Durante el funcionamiento, en el momento que será posible cargar toda una bolsa de 15 kg de pellet (utilizar el guante en dotación), aparecerá en la pantalla, parpadeando, la anotación "RESERVA".

En este momento, después de haber vertido un saco de pellet, es necesario introducir en la memoria la carga efectuada de 15 kg. Con ese fin, proceder de la siguiente manera:

1. Presionar la tecla "M" (durante 3-4 segundos aproximadamente) hasta la aparición de la anotación "RELOJ".
2. presionar la tecla "+" hasta la desaparición de la anotación "RESERVA".
3. presionar la tecla "M" para la aparición de la siguiente imagen:



Después, con la tecla "+" llevar la cifra (*) al valor equivalente a los Kg de pellet cargados (15 kg en el supuesto caso anterior).

4. presionar la tecla "M" para confirmar
5. presionar la tecla  para salir.

Después de haber efectuado la operación anterior, el sistema, después del consumo de 15 kg, hará que aparezca de nuevo parpadeando la anotación "RESERVA".

A continuación se deberá repetir la operación procediendo del punto 1 al punto 5.

PULSADOR DE EMERGENCIA

En caso de que el mando a distancia esté averiado, se puede acceder a las funciones básicas mediante un botón de emergencia rojo, situado en la parte trasera de la estufa (ver fig. 1).

Apretar el botón una o varias veces para activar la función deseada:

1. CON ESTUFA APAGADA presionado el pulsador rojo durante 2" se enciende.
2. CON ESTUFA ENCENDIDA presionado el pulsador rojo durante 2" se apaga.
3. CON ESTUFA ENCENDIDA modalidad manual, presionando el pulsador rojo se pasa de P1 a P3.
4. CON ESTUFA ENCENDIDA modalidad automática, presionando el pulsador rojo se pasa de 5° a 30°C.



fig. 1

MANTENIMIENTO

Antes de realizar cualquier mantenimiento, desenchufar el aparato de la red de alimentación eléctrica.

Un mantenimiento regular es la base de un buen funcionamiento de la estufa.

Posibles problemas debidos a la falta de mantenimiento harán que decaiga la garantía.

MANTENIMIENTO DIARIO

Operaciones que efectuar, con la estufa apagada, fría o desenchufada de la red eléctrica.

- La limpieza debe efectuarse con una aspiradora (ver opcional pág. 68)
- Todo el procedimiento requiere pocos minutos.
- Abrir la puerta pequeña, quitar el crisol (1 - fig. A) y verter los residuos en el cajón para las cenizas (2 - fig. B).
- **NO DESCARGAR LOS RESIDUOS EN EL DEPÓSITO DEL PELLETT.**
- Sacar y vaciar el cajón de las cenizas (2 - fig. B) en un recipiente no inflamable (las cenizas pueden contener partes aún calientes y/o brasas).
- Aspirar el interior del hogar, el plano del fuego y el espacio alrededor del crisol donde caen las cenizas.
- Quitar el crisol (1 - fig. A) y desconcharlo utilizando la espátula suministrada. Destapar los eventuales agujeros atascados.
- Aspirar el espacio crisol y limpiar los bordes de contacto del crisol con su alojamiento.

No aspirar la ceniza caliente, ya que puede dañar el aspirador y crear riesgo de incendio.

MANTENIMIENTO SEMANAL

- Extraer el plafond superior (3 - fig. C) y verter los residuos en el cajón de las cenizas (2 - fig. B). El plafond superior es un elemento sujeto a desgaste. Edilkamin no podrá responder de las roturas de dicho elemento, tanto menos si se rompe al quitarlo o ponerlo en su sitio.
- Limpiar la cámara de combustión y el hueco del extractor de humos (4 - fig. B).

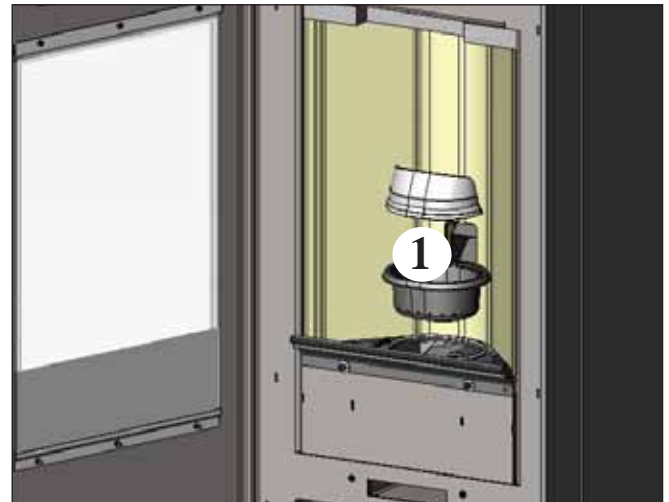


fig. A

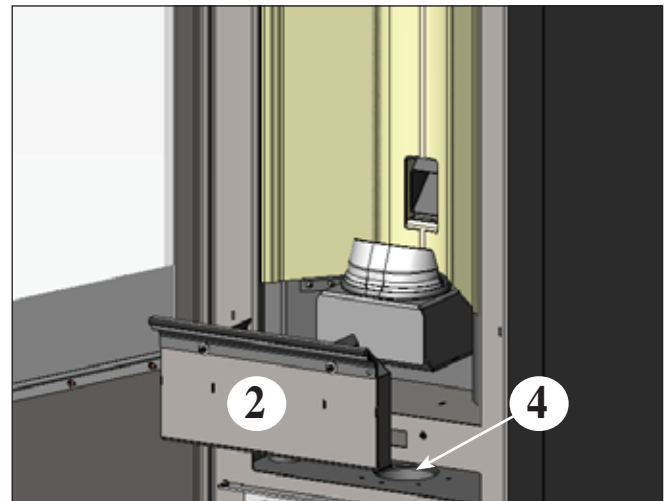


fig. B

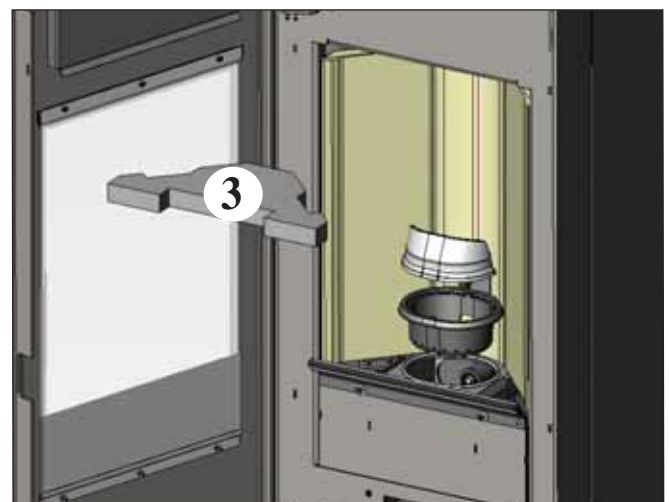


fig. C

MANTENIMIENTO

MANTENIMIENTO ESTACIONAL

(a cargo del CAT - centro de asistencia técnica)

Consiste en la:

- Limpieza general interna y externa
- Limpieza esmerada de los tubos de intercambio de calor situados dentro de la rejilla de salida del aire caliente situada en la parte alta de la parte frontal de la estufa.
- Limpieza profunda y desincrustación del crisol y de su relativo espacio.
- Limpieza ventiladores, comprobación mecánica de los juegos y de las fijaciones.
- Limpieza canal de humo (eventual sustitución de la junta en el tubo de descarga de humos)
- Limpieza conducto de humos
- Limpieza del hueco ventilador extracción humos.
- Limpieza del sensor de flujo.
- Limpieza del control termpoar.
- Limpieza, inspección y desincrustación del hueco de la resistencia de encendido, eventual sustitución de la misma.
- Limpieza /control con inspección visual de los cables eléctricos, de las conexiones y del cable de alimentación
- Limpieza depósito pellet y comprobación juegos conjunto cóclea-motorreductor
- Revisión y posible sustitución del tubito del presostato
- Sustitución de la empaquetadura de la puerta
- Ensayo funcional, carga cóclea, encendido, funcionamiento durante 10 minutos y apagado.

En caso de un uso muy frecuente de la estufa, se recomienda la limpieza del canal de humo y del conducto de paso de humos cada 3 meses.

!!!ATENCIÓN!!!

Después de la limpieza normal, el **INCORRECTO** acoplamiento del crisol superior (A) (figura D) al crisol inferior (B) (figura D) puede poner en peligro el funcionamiento de la estufa. Por lo tanto, antes del encendido de la estufa, asegurarse de que los crisoles estén acoplados correctamente como se indica en la fig E sin presencia de cenizas o incombustos en el perímetro de contacto.

NOTAS:

- Están prohibidas las modificaciones sobre el aparato no autorizadas.
- Usar piezas de recambio recomendadas por efabricante
- El uso de componentes no originales anula la garantía.

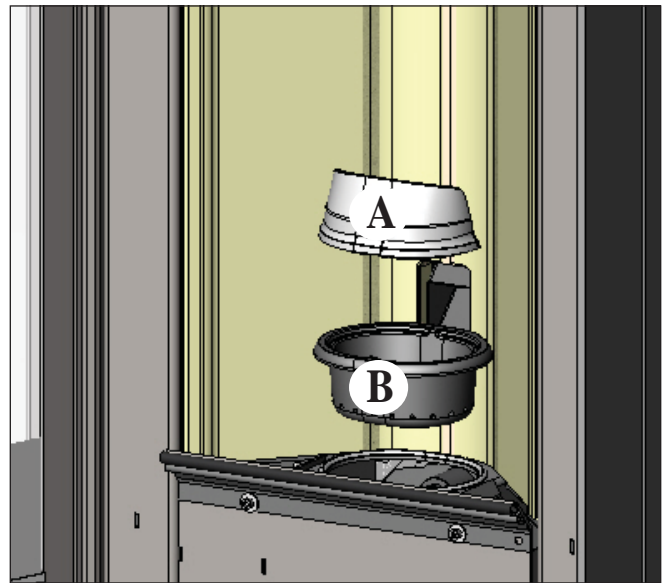


fig. D

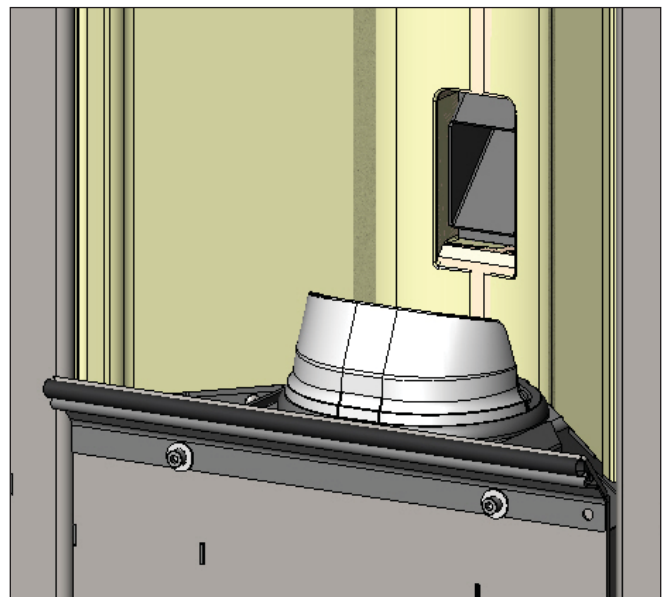


fig. E

CONSEJOS PARA POSIBLES INCONVENIENTES

En caso de problemas la estufa se para automáticamente efectuando la operación de apagado y en la pantalla se visualiza una anotación relativa a la motivación del apagado (ver debajo las diferentes señalizaciones).

No desconecte nunca el enchufe durante la fase de apagado por bloqueo.

En caso de que se produzca un bloqueo, para volver a poner en marcha la estufa es necesario dejar acontecer el proceso de apagado (600 segundos con prueba de sonido) y luego presionar la tecla .

No vuelva a poner en funcionamiento estufa antes de haber verificado la causa del bloqueo y haber LIMPIADO/VACIADO el crisol.


SEÑALIZACIONES DE POSIBLES CAUSAS DE BLOQUEO E INDICACIONES Y SOLUCIONES:

- 1) **Señalización:** **Cont./extract.:** (se activa si el sensor de giros extractor de humos detecta una anomalía).
Inconveniente: **Apagado por detección de anomalía de giros del extractor de humos**
Acciones:
- Controlar funcionalidad extractor de humos (conexión sensor de revoluciones) (CAT)
 - Controlar limpieza canal de humo
 - Controlar la instalación eléctrica (puesta a tierra).
 - Controlar ficha electrónica (DISTRIBUIDOR)
- 2) **Señalización:** **Stop/Llama:** (se activa si el termopar detecta una temperatura de humos inferior a un valor configurado, lo cual se interpreta como ausencia de llama).
Inconveniente: **Apagado por descenso de temperatura humos**
La llama puede faltar porque:
- Falta pellet en el depósito,
 - Demasiado pellet ha sofocado la llama, verificar calidad del pellet (DISTRIBUIDOR)
 - Ha intervenido el termostato de máxima (caso raro ya que interviene solo en caso de excesiva temperatura de humos) (CAT).
 - Intervención del presostato de seguridad por obstrucción/oclusión del tubo de salida de humos o del humero (comprobación de un técnico habilitado - limpiachimeneas)
 - Intervención del termostato de seguridad del depósito. Comprobar que alrededor de la estufa no haya objetos que obstruyan la ventilación o si los ventiladores están averiados o parados. En ese caso, llamar al CAT.
- 3) **Señalización:** **BloqueAF/NOArran:** (se activa si en un tiempo máximo de 15 minutos no aparece llama y no se consigue la temperatura de puesta en marcha).
Inconveniente: **Apagado por temperatura humos no correcta en fase de encendido.**
• Comprobar que el presostato funcione correctamente (CAT)
Hay que distinguir los dos siguientes casos:
NO ha aparecido la llama
- Acciones**
- Comprobar la presencia de pellets en el depósito y en el crisol
 - Comprobar la posición y limpieza del crisol (CAT)
 - Comprobar el funcionamiento de la resistencia de encendido (CAT)
 - Comprobar la temperatura ambiente (si es inferior a 3° C hace falta pastilla de encendido) y la humedad.
 - Intentar encender con pastillas (ver pág. 62).
- Acciones**
- Ha aparecido llama pero tras la indicación Arranq ue ha aparecido Bloqueo AF/NO Arranque**
- Comprobar el funcionamiento del termopar (CAT)
 - Comprobar la temperatura de arranque configurada en los parámetros (CAT)
- 4) **Señalización:** **Falta/Energía:** (no es un defecto la estufa).
Inconveniente: **Apagado por falta de energía eléctrica**
Acciones:
- Comprobar conexión eléctrica y bajadas de tensión
- 5) **Señalización:** **Avería/TC:** (interviene si el termopar está averiado o desconectado).
Inconveniente: **Apagado por termopar averiado o desconectado**
Acciones:
- Comprobar conexión del termopar en la tarjeta. Comprobar funcionalidad en el ensayo en frío (CAT).

CONSEJOS PARA POSIBLES INCONVENIENTES

- 6) **Señalización:** °C humos/alta: (apagado por excesiva temperatura de los humos)
Inconveniente: Apagado por superación temperatura máxima humos.
Acciones:
- Verificar tipo de pellet (en caso de dudas llamar al CAT),
 - Verificar anomalía de extracción de humos (CAT)
 - Verificar la posible extracción del canal de humos o una instalación incorrecta (CAT),
 - Comprobar posibles averías en el motorreductor (CAT).
- 7) **Señalización:** Check button (señala una anomalía en el pulsador de emergencia)
Acciones:
- Verificar el estado del pulsador y de su cable de conexión a la tarjeta (CAT).
- 8) **Señalización:** “Control batería”:
Inconveniente: La estufa no se para, pero sí presenta la opción en la pantalla.
Acciones:
- Debe ser sustituida la batería compensadora en la tarjeta electrónica (CAT). Cabe recordar que se trata de un elemento sujeto a desgaste y por consiguiente no está amparado por la garantía.
- 9) **Señalización:** ALARMA CORRIENTE ALTA: Actúa cuando se detecta una absorción anómala y excesiva de corriente por parte del motorreductor.
Acciones: Comprobar el funcionamiento (CAT): motorreductor - conexiones eléctricas y tarjeta electrónica.
- 10) **Señalización:** ALARMA CORRIENTE BAJA: Actúa cuando se detecta una absorción anómala e insuficiente de corriente por parte del motorreductor.
Acciones: Comprobar el funcionamiento (CAT): motorreductor - presostato - termostato depósito - conexiones eléctricas y tarjeta electrónica.
- 11) **Inconveniente:** Mando a distancia ineficiente:
Acciones:
- Acercarse a la estufa
 - Comprobar si es necesario cambiar la pila
 - Sincronización con búsqueda automática en el momento de la activación: cuando se ponen las pilas en el mando a distancia se lanza automáticamente una fase de búsqueda del canal radio y posterior enlace con el producto detectado. Para que esto suceda correctamente habrá que procurar encender el producto antes de poner las pilas en el mando a distancia y estar muy cerca de la antena de manera que se esté seguros del alcance radio.
 - Sincronización con búsqueda automática efectuando la activación manual: podemos decidir si activar manualmente una búsqueda automática de un producto. Basta efectuar las siguientes simples operaciones, habiendo ya puesto de antemano las pilas en el mando a distancia:
 - Ir cerca de la antena del producto y asegurarse de que éste esté conectado a la red eléctrica.
 - Con el display apagado (standby) apretar y mantener apretado el botón 0/I durante 10”.
 - Transcurridos los 10” en el display aparece el mensaje “BÚSQUEDA RED”. Seguidamente soltar el botón 0/I, quiere decir que la fase de búsqueda automática se ha activado.
 - En pocos segundos se producirá la sincronización automática del canal radio
- 12) **Inconveniente:** Durante la fase de encendido “salta el diferencial” (CAT):
Acciones:
- Comprobar las condiciones de la resistencia de encendido, de la instalación eléctrica y de los componentes eléctricos.
- 13) **Inconveniente:** El aire que sale no está caliente:
Acciones:
- Comprobar el funcionamiento del ventilador.

NOTA 1

Todas las señalizaciones permanecen visualizadas hasta que no se interviene en el mando a distancia, presionando la tecla . Se recomienda no volver a poner en marcha la estufa si antes no se ha comprobado la eliminación del problema.

NOTA 2

Después de consumir 1000 kg de pellets u otro valor configurado por el CAT durante el primer encendido, en el display aparece de manera parpadeante el mensaje “mantenimiento”. La estufa funciona, pero es necesario que efectúe el CAT habilitado Edilkamin un mantenimiento extraordinario.

NOTA 3

Si la estufa a causa de la calidad del pellet o de la instalación particularmente crítica se obstruye anticipadamente, aparecerá la indicación “Llamar al CAT”. Proceder como para la indicación “mantenimiento”.

ADVERTENCIA:

Las chimeneas y los conductos de humo a lo que están conectados los aparatos que usan combustibles sólidos deben limpiarse una vez al año (verificar si en el propio país existe una normativa al respecto).

En caso controles regulares y de limpieza, aumenta la probabilidad de un incendio de la chimenea.

¡IMPORTANTE!

En caso de que se manifieste un principio de incendio en la estufa, en el canal de humo o en la chimenea, seguir los pasos siguientes:

- Cerrar la alimentación eléctrica.
- Apagar con un extintor de anhídrido carbónico CO₂.
- Llamar a los Bomberos.

¡NO INTENTAR APAGAR EL FUEGO CON AGUA!

Después, solicitar el control del aparato a un Centro de Asistencia Técnica autorizado Edilkamin y hacer que un técnico autorizado compruebe la chimenea.

LISTA DE CONTROL

A completar con la lectura completa de la ficha técnica

Colocación e instalación

- Instalación realizada por el CAT habilitado Edilkamin que ha expedido la garantía
- Toma de aire en el local
- El tubo de salida de humos /el humero recibe sólo la descarga de la estufa
- El canal de humo (tramo de conducto que conecta la estufa con el humero) presenta:
 - un máximo de 3 curvas
 - un máximo de 2 metros en horizontal
- chimenea más allá de la zona de reflujo
- los tubos de descarga son de material idóneo (se aconseja acero inoxidable)
- en el paso a través de eventuales materiales inflamables (por ej. madera) han sido tomadas todas las precauciones para evitar incendios.

Uso

- El pellet utilizado es de buena calidad y no húmedo
- El crisol y el hueco cenizas están limpios y bien colocados
- La puerta está bien cerrada
- El crisol está bien introducido en el hueco correspondiente

RECORDAR ASPIRAR el CRISOL ANTES DE CADA ENCENDIDO

En caso de encendido fallido, NO repetir el encendido antes de haber vaciado el crisol

OPCIONAL

COMBINADOR TELEFÓNICO PARA ENCENDIDO A DISTANCIA (cód. 281900)

Es posible obtener el encendido a distancia si el CAT (centro de asistencia técnica autorizado Edilkamin) conecta el combinador telefónico a la puerta de serie detrás de la estufa, por medio del cable opcional (cód. 640560).

ACCESORIOS PARA LA LIMPIEZA



GlassKamin

Útil para la limpieza del vidrio cerámico



Bidón aspira cenizas

Útil para la limpieza del hogar



INFORMACIONES A LOS USUARIOS

Conforme al art.13 del decreto legislativo 25 de julio de 2005, n.151 "Aplicación de las Directivas 2002/95/CE,2002/96/CE y 2003/108/CE, relativas a la reducción del uso de sustancias peligrosas en los equipos eléctricos y electrónicos, así como a la eliminación de los residuos". El símbolo del contenedor barreado indicado en el equipo o en el embalaje señala que el producto al final de su vida útil debe ser eliminado por separado de los demás residuos. Por lo tanto, el usuario deberá entregar el equipo al final de su vida útil a apropiados centros de recogida seleccionada de residuos electrónicos y electrotécnicos o entregarlo al vendedor en el momento de la compra de otro nuevo equipo equivalente, cambiando el uno por el otro.

*Sehr geehrte Kundin, sehr geehrter Kunde,
wir danken Ihnen und beglückwünschen Sie zur Wahl unseres Produkts.
Wir bitten Sie, vor dem Gebrauch dieses Merkblatt aufmerksam zu lesen, um sämtliche Leistungen des Geräts auf die beste Weise
und in völliger Sicherheit auszunutzen.*

*Für weitere Erläuterungen oder Erfordernisse setzen Sie sich bitte mit dem HÄNDLER in Verbindung, bei dem Sie den
Kauf getätigt haben oder besuchen Sie unsere Webseite www.edilkamin.com unter dem Menüpunkt HÄNDLER.*

HINWEIS

*- Nach dem Auspacken des Ofens, sich der Unversehrtheit und der Vollständigkeit des Inhalts vergewissern (Funksteuerung, „Kal-
thandgriff“ für Öffnung der Innentür, Garantieheft, Handschuh, CD/technische Beschreibung, Spachtel, Entfeuchtungssalz).*

*Im Fall von Störungen wenden Sie sich bitte sofort an den Händler, bei dem der Kauf getätigt wurde und händigen Sie ihm Kopie
des Garantiehefts und die steuerlich gültige Kaufbescheinigung aus.*

- Inbetriebnahme/Abnahme

Diese hat unbedingt durch das autorisierte Servicecenter zu erfolgen, andernfalls verfällt die Garantie.

*Die Inbetriebnahme besteht gemäß der UNI 10683/2012 in einer Reihe von Kontrollarbeiten, die mit eingebautem Heizofen
durchgeführt werden und darauf abzielen, die korrekte Funktionsweise des Systems und seine Entsprechung mit den geltenden
Vorschriften sicherzustellen.*

*- Fehlerhafte Installation, nicht ordnungsgemäß ausgeführte Wartungsarbeiten, unsachgemäßer Gebrauch des Produkts entheben
den Hersteller von jeglicher Haftung für durch den Gebrauch verursachten Schaden.*

- Die Seriennummer, die für die Identifizierung des Ofens erforderlich ist, ist angegeben:

- Im oberen Teil der Verpackung*
- Im Garantieheft im Inneren des Brennraums*
- Auf dem auf der Rückseite des Geräts angebrachten Schild*

*Die besagten Unterlagen sind zusammen mit der Kaufbescheinigung aufzubewahren, deren Angaben bei etwaigen Auskunftsbe-
gehren mitzuteilen und für den Fall von etwaigen Wartungseingriffen zur Verfügung zu stellen sind.*

- Die abgebildeten Details sind graphisch und geometrisch unverbindlich.

Die Firma EDILKAMIN S.p.A. mit Sitz in Via Vincenzo Monti 47 - 20123 Mailand - USt.ID-Nr. 00192220192

erklärt hiermit eigenverantwortlich, dass:

*Der hier beschriebene Pelletofen entspricht der EU-Richtlinie 305/2011 (CPR) und der harmonisierten Europäischen Norm EN
14785:2006*

PELLET-HEIZOFEN der Handelsmarke EDILKAMIN, mit dem Modellnamen NEA

SERIEN-NUMMER: Typenschild-Daten

Leistungserklärung (DoP - EK 097): Typenschild Nr.

Außerdem wird erklärt, dass:

der Holzpellet-Heizofen NEA den folgenden EU-Richtlinien entspricht:

2006/95/EG – Niederspannungsrichtlinie

2004/108/EG – Richtlinie über elektromagnetische Verträglichkeit

*EDILKAMIN S.p.a. schließt im Fall von Ersetzungen, Installationsarbeiten und/oder Änderungen, die nicht von EDILKAMIN
Mitarbeitern bzw. ohne unsere Zustimmung durchgeführt wurden, jede Haftung für Funktionsstörungen des Gerätes aus.*

BETRIEBSWEISE

Der Ofen NEA ist komplett luftdicht gegenüber dem Aufstellungsort; das heißt, dass die Luft (für die Verbrennung und Glasreinigung) direkt von Außen angesaugt und so vermieden wird, auch nur geringe Luftmengen aus dem Aufstellungsort in Anspruch nehmen zu müssen.

Daher eignet sich dieser Ofen für die Verwendung in sogenannten „PASSIVHÄUSERN“. Um der Dichtheit des Ofens gerecht zu werden, muss das Anschlussrohr für den Eintritt der Verbrennungsluft über entsprechende luftdichte Rohre und Fittings nach Außen geleitet werden.

Der Heizofen produziert warme Luft, er verwendet dazu als Brennstoff Holzpellet, dessen Verbrennung elektronisch gesteuert wird. Nachfolgend wird deren Betriebsweise beschrieben (die Buchstaben beziehen sich auf die Abbildung 1).

Der Brennstoff (Pellet) wird dem Brennstoffbehälter (A) entnommen und mittels einer durch einen Getriebemotor (C) angetriebenen Förderschnecke (B) in den Verbrennungstiegel (D) befördert. Das Anzünden des Pellet erfolgt durch von einem elektrischen Widerstand (E) erzeugte Heißluft, die mittels eines Rauchabzugsgebläses (F), in den Tiegel gesaugt wird.

Die Verbrennungsgase werden vom Feuerraum über das Rauchabzugsgebläse (F) abgesaugt und vom Abzugsstutzen (G) abgeleitet, der sich hinten unten am Ofen befindet.

Der Feuerraum (aus Vermiculit) wird vorne von zwei übereinander angebrachten Türen geschlossen:

- eine Außentür aus Glaskeramik (zum Öffnen den dafür vorgesehenen Handschuh verwenden).

- und eine Innentür aus Glaskeramik, die direkt mit dem Feuer in Berührung kommt (zum Öffnen den dafür vorgesehenen „Kalthandgriff“ verwenden).

Die Brennstoffmenge und der Rauchabzug bzw. die Versorgung mit Verbrennungsluft werden durch die elektronische Karte gesteuert, die mit einer Software mit System Leonardo® ausgestattet ist, um eine Verbrennung von hohem Wirkungsgrad und mit niedrigem Schadstoffausstoß zu erhalten. Alle Betriebsphasen können durch Funksteuerung verwaltet werden. Der Ofen ist mit einem seriellen Anschluss für die Verbindung an Fernschaltvorrichtungen (wie Telefonschalter, Zeitthermostaten, usw.) mittels einem auf Wunsch erhältlichen Kabel (Art.-Nr. 640560) versehen.

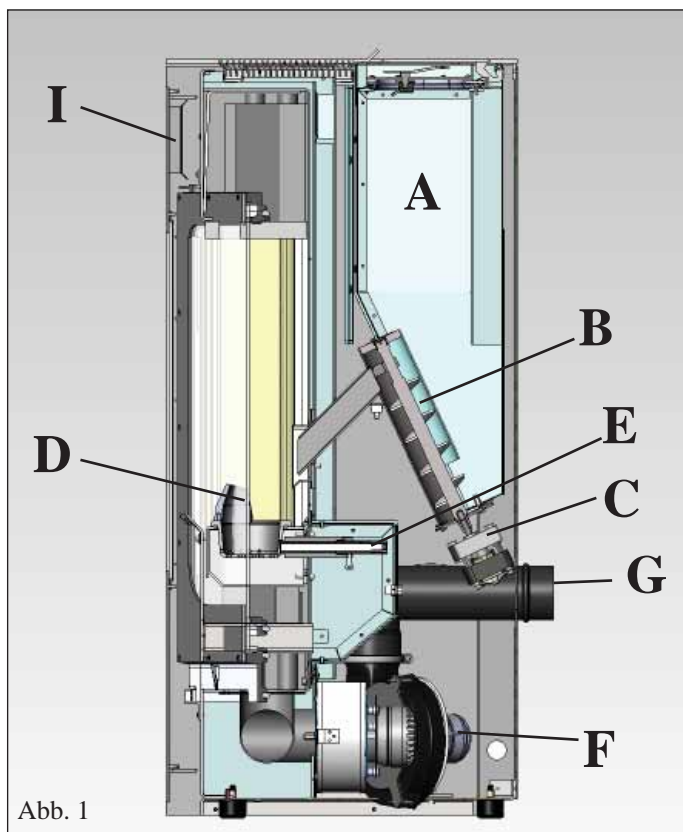


Abb. 1

SICHERHEITSHINWEISE

Der Heizofen NEA wurde entwickelt, um den Raum, in dem er sich befindet, durch die automatische Verbrennung von Pellet im Feuerraum sowohl durch Abstrahlung als auch durch Bewegung von Warmluft, die vorne aus dem Gitter (I) austritt, zu erwärmen.

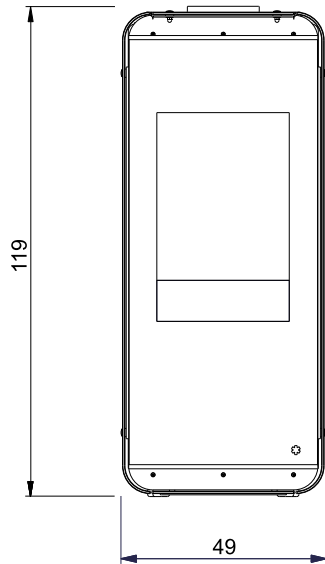
- Das Gerät ist nicht dazu geeignet, durch Personen mit körperlich, sensorisch oder geistig eingeschränkten Fähigkeiten betrieben zu werden - Kinder eingeschlossen. Kinder sind zu überwachen, damit sichergestellt wird, dass sie nicht mit dem Gerät spielen.
- Die größten vom Gebrauch des Ofens ausgehenden Gefahren entstehen durch eine Missachtung der Installationsvorschriften, eine direkte Berührung von (inneren) elektrischen Teilen, eine Berührung des Feuers und heißer Teile (Scheibe, Rohre, Warmluftaustritt), das Einführen fremder Stoffe, die Benutzung nicht empfohlener Brennstoffe, eine unzureichende Wartung oder eine wiederholte Betätigung der Starttaste, ohne davor den Tiegel geleert zu haben.
- Als Brennmaterial nur Holzpellets mit einem Durchmesser von 6 mm verwenden, von sehr guter Qualität und mit Zertifikat
- Für den Fall des mangelhaften Betriebs sind die Öfen mit Sicherheitsvorrichtungen ausgestattet, die deren Abschalten gewährleisten; dieses Abschalten erfolgt automatisch und darf nicht behindert werden.
- Für einen ordnungsgemäßen Betrieb muss der Ofen unter Einhaltung der in diesem technischen Merkblatt enthaltenen Angaben installiert werden. Während des Betriebs darf die Tür nicht geöffnet werden: Die Verbrennung wird nämlich automatisch verwaltet und bedarf keines Eingriffs.
- In keinem Fall dürfen in den Feuerraum oder den Brennstoffbehälter fremde Stoffe eingeführt werden.
- Für die Reinigung des Rauchablasses (Rohrabschnitt, der den Rauchablassstutzen des Ofens mit dem Schornstein verbindet) dürfen keine entflammbaren Erzeugnisse verwendet werden
- Die Teile des Feuerraums und des Brennstoffbehälters dürfen nur KALT abgesaugt werden.
- Weder die Scheibe kann in KALTEM Zustand mit einem besonderen Erzeugnis (z.B. GlassKamin Edilkamin) und einem Tuch gereinigt werden.
- Die Tür der Brennkammer nicht bei heißem Ofen öffnen, sondern warten, bis der Ofen selbstständig abgekühlt ist.
- Der Ofen darf nicht mit offener Tür, kaputter Scheibe oder offener Pelletladeklappe betrieben werden.
- Er darf nicht als Leiter oder Abstützfläche verwendet werden.
- Keine Wäsche zum Trocknen direkt auf den Ofen legen. Etwaige Wäscheständer oder Ähnliches müssen in einem Sicherheitsabstand vom Ofen aufgestellt werden (**Brandgefahr**).
- Sicherstellen, dass der Heizofen durch ein von Edilkamin zugelassenes CAT (Technisches Kundendienst-Center) gemäß den Angaben in diesem Datenblatt, die zudem für die Validierung der Garantie unverzichtbare Voraussetzungen sind, aufgestellt und eingeschaltet wird.
- Während des Betriebs des Ofens erreichen die Abzugsrohre und die Tür sehr hohe Temperaturen (nicht ohne den entsprechenden Handschuh berühren).
- Keine nicht hitzebeständigen Gegenstände in unmittelbarer Nähe des Ofens ablegen.
- NIEMALS flüssige Brennstoffe verwenden, um den Ofen anzuzünden oder die Glut zu entfachen.
- Die Belüftungsöffnungen im Installationsraum, noch die Lufteinlässe des Ofens selbst verschließen.
- Den Ofen nicht nassen, sich den elektrischen Teilen nicht mit nassen Händen nähern.
- Keine Reduzierstücke auf die Rauchabzugsrohre stecken.
- Der Ofen ist in Räumen zu installieren, die den Brandschutzvorschriften entsprechen und die mit allen für den ordnungsgemäßen und sicheren Betrieb des Geräts erforderlichen Ausstattungen (Luftzufuhr und Abzüge) versehen sind.
- **IM FALL VON ERFOLGLOSEM ANZÜNDEN, DIESES NICHT WIEDERHOLEN, OHNE DEN BRENNTIEGEL GELEERT ZU HABEN.**

ABMESSUNGEN

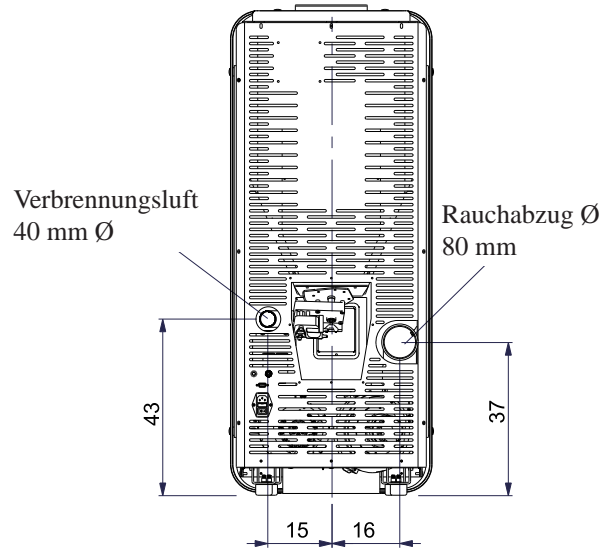
DER OFEN NEA IST ERHÄLTlich IN ZWEI ÄSTHETISCHEN VARIANTEN:

- Seiten aus weisses Glas und Oberteil aus Gusseisen
- Seiten aus schwarzes Glas und Oberteil aus Gusseisen

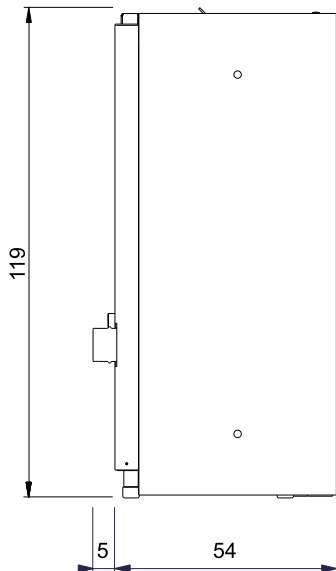
VORDERSEITE



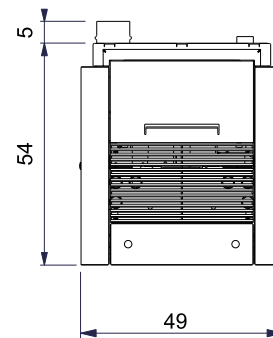
RÜCKSEITE



SEITE



GRUNDRISS



MERKMALE

• ELEKTROAPPARATE

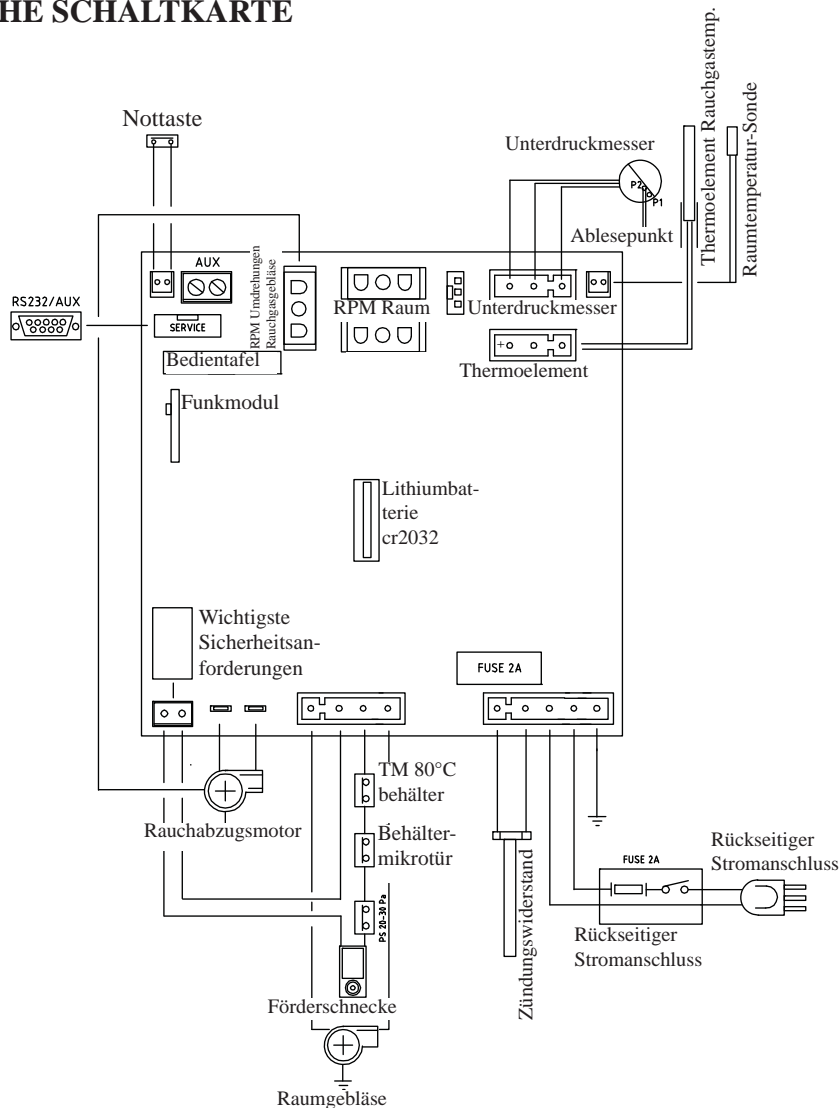
LEONARDO® ist ein Sicherheits- und Regelsystem der Verbrennung, das unter jeder Bedingung einen optimalen Betrieb gewährleistet dank zweier Sensoren, die den Druckpegel in der Verbrennungskammer und die Rauchgastemperatur messen.

Die Messung und die daraus folgende Optimierung der beiden Parameter erfolgt ständig, sodass eventuelle Betriebsstörungen in Echtzeit behoben werden können.

Das System LEONARDO® bewirkt eine konstante Verbrennung, indem es automatisch den Ofenzug auf der Grundlage der Merkmale des Abzugsrohrs (Kurven, Länge, Form, Durchmesser, usw.) und der Umgebungsbedingungen (Wind, Feuchtigkeit, Luftdruck, Installation in großer Höhe, usw.) regelt. Das System LEONARDO® ist darüber hinaus in der Lage, den Pellet-Typ zu erkennen und dessen Beschickung automatisch zu regeln, um in jedem Augenblick das Maß der erforderlichen Verbrennung zu gewährleisten.



• ELEKTRONISCHE SCHALTKARTE



SERIELLER PORT

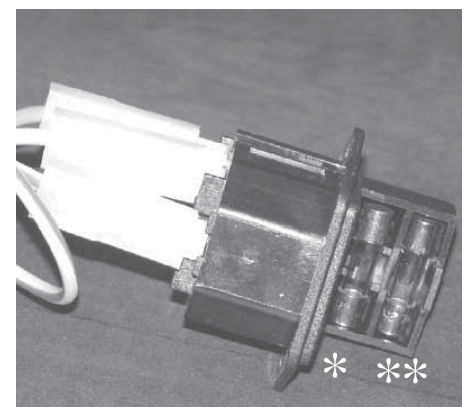
Am seriellen Ausgang RS232 ist es möglich, mit einer entsprechenden Litze (Art.-Nr. 640560) vom Händler ein Optional für die Kontrolle der Zündungen und Abschaltungen - wie zum Beispiel Telefonumschalter und Raumthermostat - installieren zu lassen.

PUFFERBATTERIE

Auf der Elektronikkarte ist eine Pufferbatterie vorhanden (Typ CR 2032 zu 3 Volt). Deren mangelnder Betrieb (nicht als Produktfehler zu betrachten, sondern als normaler Verbrauch) wird durch die Schriftzüge "Batterie leerPrüf" angezeigt. Für nähere diesbezügliche Auskünfte, wenden Sie sich an den Händler, der die Erstinbetriebnahme vorgenommen hat.

SICHERUNG

am Stromanschluss mit Schalter auf der Rückseite des Ofens sind zwei Sicherungen eingesetzt, davon einer funktionsfähig*, der andere als Reserve**.



MERKMALE

HEIZTECHNISCHE MERKMALE gemäß EN 14785

	Nennwärmeleistung	Reduzierte Leistung	
Holzdurchsatz	9	2,5	kW
Heizleistung	8	2,4	kW
Wirkungsgrad / Effizienz	93	95,1	%
Emissionen CO 13% O2	0,013	0,059	%
Rauchtemperatur	129	63	°C
Brennstoffverbrauch Pellets	1,9	0,5	kg/h
Fassungsvermögen des Brennstoffbehälters	24		kg
Betriebsdauer	11	42	Stun-den
Beheizbares Raumvolumen*	210		m ³
Durchmesser des unabhängigen Rauchabzugrohrs (Steckerteil)	80		mm
Durchmesser des unabhängigen Außenlufteingangs (Steckerteil)	40		mm
Gewicht mit Verpackung	210		kg

TECHNISCHE DATEN FÜR DIE BEMESSUNG DES RAUCHABZUGS

	Nennwärmeleistung	Reduzierte Leistung	
Heizleistung	8	2,4	kW
Rauchaustrittstemperatur am Austritt	200	110	°C
Mindestzug	12	10	Pa
Rauchdurchsatz	5,8	3,2	g/s
Klassifizierung des Feuerraums gemäß DIBt	FB 22	FC _{52x}	-

* Das Beheizbare Raumvolumen ist berechnet bei einer Wärmedämmung nach den neuesten Baurichtlinien, und anschließenden Änderungen und aufgrund einer Wärmeanforderung von 33 Kcal/m³ pro Stunde.

ELEKTRISCHE MERKMALE

Stromversorgung	230Vac +/- 10% 50 Hz		
Schalter AN/AUS	ja		
Durchschnittliche Leistungsaufnahme	100	W	
Leistungsaufnahme bei Zündvorgang	400	W	
Frequenz der Funksteuerung (geliefert)	Funkwelle 2,4 GHz		
Schutzvorrichtung auf Hauptversorgung * (siehe S. 72)	Sicherung T2A, 250 Vac 5x20		
Schutzvorrichtung auf elektronischer Schaltkarte *	Sicherung T2A, 250 Vac 5x20		

ACHTUNG:

- 1) daran denken, dass externe Geräte den Betrieb der elektronischen Schaltkarte stören können.
- 2) Eingriffe bei Komponenten unter Spannung, Instandhaltungsarbeiten und/oder Kontrollen dürfen nur von geschultem Fachpersonal durchgeführt werden. (vor jedweder Wartung das Gerät vom Stromnetz trennen)

Die obigen Daten sind Richtwerte und wurden von der akkreditierten Zertifizierungsorganisation erhoben. EDILKAMIN s.p.a. behält sich das Recht vor, die Produkte ohne Vorankündigung und ausschließlich nach eigenem Ermessen zu ändern.

SICHERHEITSVORRICHTUNGEN

• THERMOELEMENT:

Am Rauchabzug installiert, ermittelt es die Rauchgastemperatur am Abzug. In Abhängigkeit von den eingegebenen Parametern steuert es die Zünd-, Betriebs- und Abschaltphasen.

• UNTERDRUCKMESSER:

Misst den Depressionswert (im Vergleich zur Installationsumgebung) in der Brennkammer.

• SICHERHEITSTHERMOSTAT:

Schreitet ein, wenn die Temperatur im Inneren des Ofens zu sehr ansteigt. Er verhindert die Versorgung mit Pellet und bewirkt das Ausschalten des Ofens.

• SICHERHEITS-DRUCKWÄCHTER:

springt an, wenn der Unterdruck in der Brennkammer unzureichend für den einwandfreien Betrieb ist.

INSTALLATION

Bei Installation und Gebrauch des Geräts müssen alle lokalen und nationalen Gesetzesvorschriften und Europeanormen beachtet werden. In Italien gilt UNI 10683/2012 sowie alle etwaigen regionalen Vorgaben und Vorgaben der örtlichen Gesundheitsämter ASL. In Frankreich Bezug auf Dekret 2008-1231 Art. R131-2 nehmen. In jedem Fall sind die einschlägigen nationalen Bestimmungen zu beachten. Bei der Installation in einem Mehrparteienhaus sollte zunächst die Genehmigung des Hausverwalters eingeholt werden.

PRÜFUNG DER VERTRÄGLICHKEIT MIT ANDEREN GERÄTEN

In Italien darf der Ofen NICHT in Räumen aufgestellt werden, in denen Gasheizgeräte vom Typ B in Betrieb sind (z.B. Gas-Wassererhitzer, Öfen und Geräte, die über Abzugshauben betrieben werden), da der Ofen Unterdruck im Raum erzeugen und dadurch den Betrieb solcher Geräte beeinflussen bzw. beeinträchtigen kann. Gemäß Norm UNI 10683 kann der Ofen auch in einem Schlafzimmer installiert werden.

PRÜFUNG DES ELEKTROANSCHLUSSES (die Steckdose an zugänglicher Stelle anbringen)

Der Ofen wird mit einem Netzversorgungskabel geliefert, das an eine Steckdose mit 230 V 50 Hz anzuschließen ist, vorzugsweise mit einem Magnet-Thermoschutzschalter versehen. Spannungsschwankungen von mehr als 10% können den Ofen beeinträchtigen. Die Elektroanlage muss den Vorschriften entsprechen; insbesondere die Wirksamkeit des Erdungskreislaufs überprüfen. Eine nicht wirksame Erdung führt zu einem fehlerhaften Betrieb, für den Edilkamin keine Haftung übernimmt. Die Versorgungsleitung muss einen der Leistung des Einsatzes entsprechenden Querschnitt aufweisen.

AUFSTELLUNG

Für einen ordnungsgemäßen Betrieb des Ofens, muss diese mit der Wasserwaage ausgerichtet werden. Die Tragfähigkeit des Fußbodens überprüfen.

BRANDSCHUTZSICHERHEITSABSTÄNDE

Der Ofen ist unter Einhaltung der folgenden Sicherheitsbedingungen zu installieren:

- Seitlich und auf der Rückseite 20 cm Mindestabstand zu entzündlichen Materialien lassen.
 - vor dem Ofen dürfen keine entzündlichen Materialien mit einem Abstand von weniger als 80 cm aufgestellt werden. Sollte es nicht möglich sein, die oben angegebenen Abstände einzuhalten, müssen technische und bauliche Maßnahmen getroffen werden, um jede Brandgefahr auszuschließen.
- Für den Fall der Montage auf einer Wand aus Holz oder anderem brennbaren Material muss das Rauchabzugsrohr angemessen gedämmt werden.

INSTALLATION LUFTEINLASS

Dieser Ofen eignet sich auch für die Installation in so genannten „Passivhäusern“. In diesem Fall muss unbedingt Luft für die Verbrennung angesaugt werden, indem der Stutzen auf der Rückseite des Ofens (luftdicht) über ein Rohr mit \varnothing 4 cm nach Außen geleitet wird. Stellen Sie sicher, dass die Außenluftklappe so angebracht wird, dass ihre Funktion nicht behindert werden kann.

In allen anderen Hausarten kann der Ofen auf herkömmliche Weise und somit auch mit Verwendung von Umgebungsluft installiert werden (auf jeden Fall die technischen Bezugsnormen beachten). Das Rohr muss eine Länge von weniger als 1 Meter aufweisen und darf nicht gekrümmt sein.

In jedem Fall muss das Luftzufuhrrohr vom Anfang bis zum Ende einen freien Querschnitt von mindestens 12 cm² aufweisen. Das äußere Ende muss um 90 Grad nach unten gerichtet oder mit einem Windschutz versehen sein.

Zusätzlich muss es mit einem Fliegengitter geschützt werden, wobei der nutzbare Durchgang von 12 cm² nicht verringert werden darf.

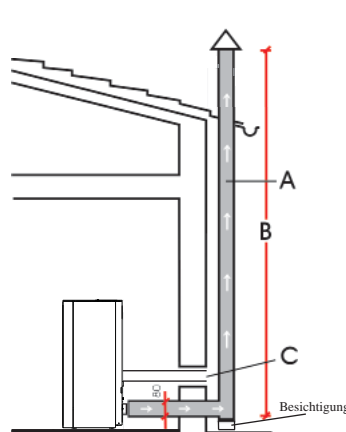
RAUCHABZUG

Das Rauchabzugssystem darf nur für den einen entsprechenden Ofen gedacht sein (Einleitung in mit anderen Feuerstellen gemeinsamem Schornstein ist nicht zulässig). In Deutschland kann nach ausdrücklicher Prüfung durch einen Schornsteinfeger der Auslass über einen Mehrfachrauchabzug erfolgen. Der Abzug des Rauchs erfolgt durch den Stutzen auf der Rückseite mit einem Durchmesser von 8 cm. Das Rohr muss hermetisch versiegelt werden. Für die Dichtigkeit der Rohre und gegebenenfalls deren Isolierung ist die Verwendung von Material erforderlich, das hohen Temperaturen widersteht (Silikon oder Dichtmasse für hohe Temperaturen). Eine eventuelle waagerechte Leitung kann eine Länge bis zu 2 Metern besitzen. Es sind 3 Kurven mit einem Höchstwinkel von 90° möglich. Falls der Rauchabzug nicht in einen Schornstein eingeleitet wird, sind ein senkrecht Außenstück von mindestens 1,5 m und ein abschließender Windschutz erforderlich (gemäß UNI 10683/2012). In Frankreich für den Rauchabzug Bezug auf DTU 24.1 und DTU 24.2 nehmen. Das senkrechte Stück kann innen oder außen verlaufen. Ist das Rohr außen verlegt, muss es angemessen gedämmt sein. Wird der Rauchabzug in einen Schornstein eingeleitet, muss dieser für Festbrennstoffe zugelassen sein und, falls sein Durchmesser mehr als 150 mm beträgt, muss ein neues Rohr mit geeignetem Durchmesser und aus geeignetem Material eingezogen werden (z. B. Nirosta zu 80 mm Durchmesser). Alle Rohrabschnitte müssen inspizierbar sein. Die Schornsteine und die Rauchabzüge, an die Festbrennstoff-Verbraucher angeschlossen sind, sind ein Mal im Jahr zu reinigen (prüfen, ob im eigenen Land eine entsprechende Regelung gilt). Eine mangelnde Überprüfung und regelmäßige Reinigung erhöht die Wahrscheinlichkeit eines Schornsteinbrands. In diesem Fall wie folgt vorgehen: Nicht mit Wasser löschen; den Pelletbehälter leeren. Sich nach dem Zwischenfall vor dem erneuten Betrieb des Geräts an Fachpersonal wenden.

Der Ofen ist für den Betrieb unter beliebigen klimatischen Bedingungen ausgelegt. Unter besonderen Bedingungen, etwa bei starkem Wind, springen ggf. die Sicherheitseinrichtungen an und der Ofen schaltet ab. Das Gerät in diesem Fall nicht mit deaktivierten Sicherheitsvorkehrungen betreiben. Wenden Sie sich bei anhaltendem Problem an den Technischen Kundenservice.

TYPISCHE FÄLLE

Abb. 1



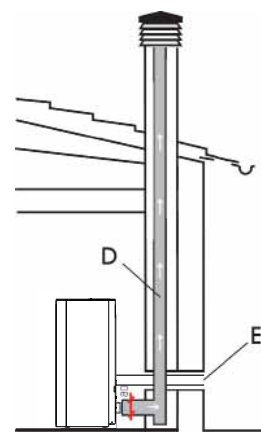
A: Rauchabzug aus gedämmten Stahl

B: Mindesthöhe 1,5 m und jedenfalls über die Traufe des Daches hinaus

C-E: Lufteinlass von außen (Mindestquerschnitt 80 cm²)

D: Rauchabzug aus Stahl in Rauchabzug aus Mauerwerk eingezogen.

Abb. 2



SCHORNSTEIN

Die wichtigsten Merkmale sind:

- Innenquerschnitt an der Basis gleich dem des Rauchabzugs
- Öffnungsquerschnitt nicht geringer als dem zweifachen des Rauchabzugs
- Lage oberhalb des Daches und außerhalb der Rückflussbereiche (siehe UNI 10683/12)

INSTALLATION

WICHTIG UM SCHÄDEN ZU VERMEIDEN

BEVOR DEN PELLETOFEN VON DER PALETTE ZU ENTNEHMEN MÜSSEN DIE SEITENVERKLEIDUNGEN AUS GLAS WIE FOLGEND ENTFERNT WERDEN:

Abb.1

Tür öffnen und das untere metallische Blech (A) durch die zwei Schrauben entfernen

Die vier Schrauben die sich oben und unten der Innenstruktur (B) befinden, lockern

Abb.2

Die drei Schrauben, die sich hinter jede Seitenverkleidung aus Glas befinden, entfernen.

Abb.3

Die Seitenverkleidungen aus Glas (D - Abb.8) waagrecht herausziehen

JETZT KANN DER PELLETOFEN VON DER PALETTE ENTFERNT WERDEN UND IN SEINE DEFINITIVE POSITION GESTELLT WERDEN.

Abb.4

Das untere metallische Blech (A) erneut einbauen.

- Das untere waagrechte Glasteil (E - einzeln verpackt) an der Ofenstruktur, durch Schrauben und Unterlegscheiben (F) anbauen.

- Die Seitenverkleidungen (D) erneut einbauen

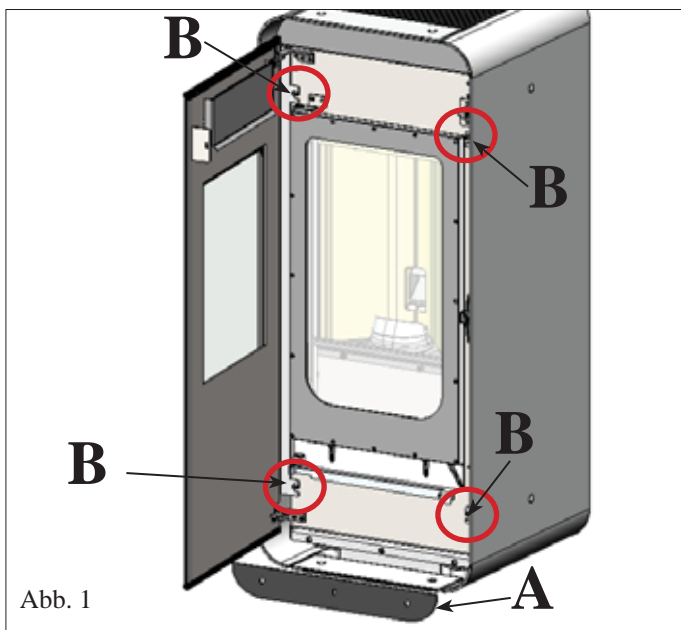


Abb. 1

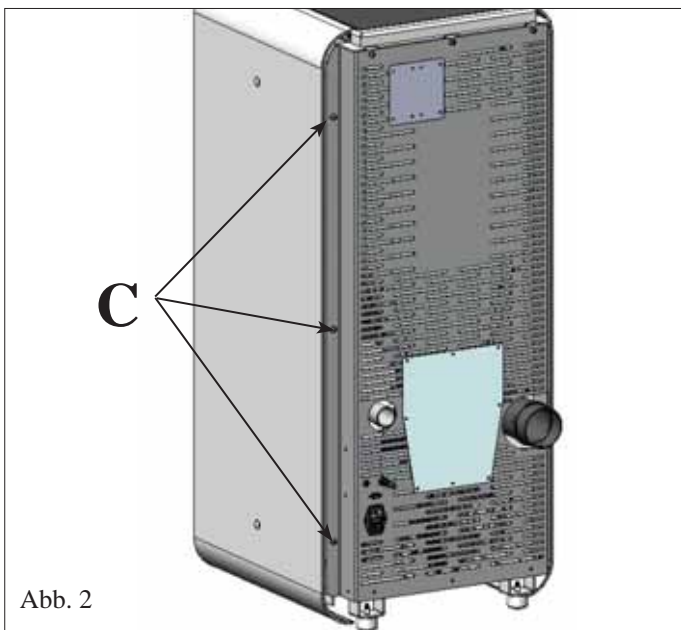


Abb. 2

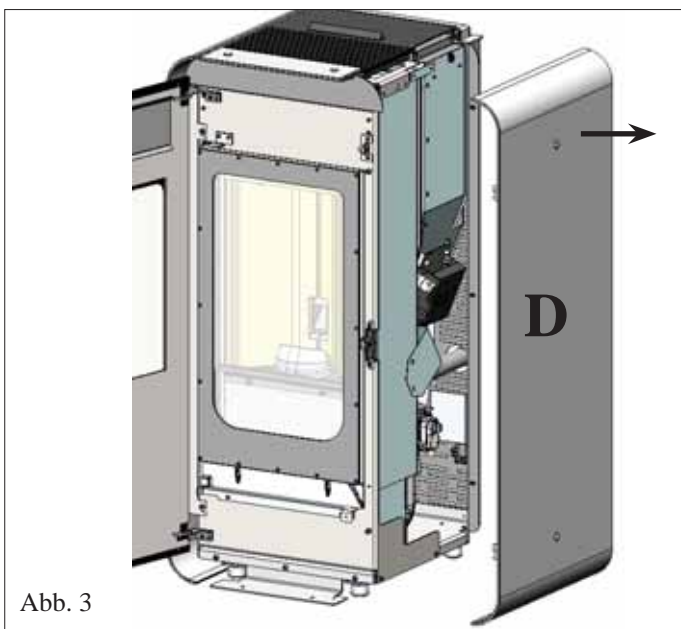


Abb. 3

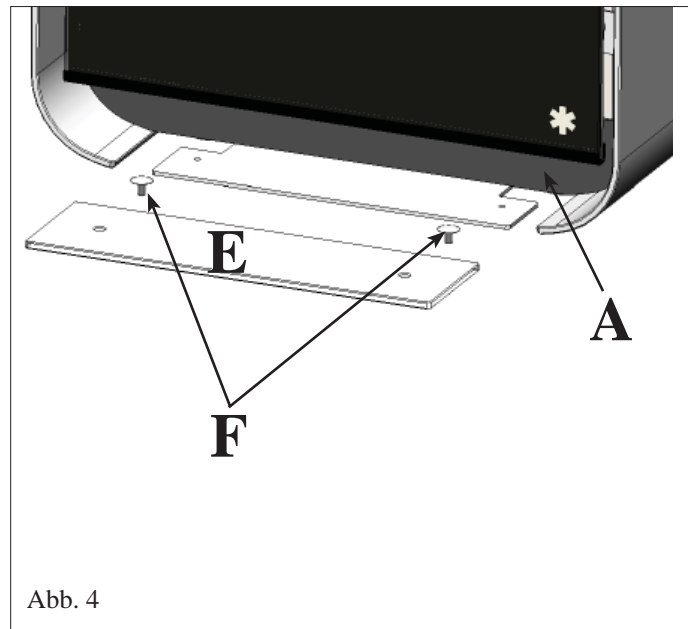


Abb. 4

MONTAGE GUSSEISEN BRENNKAMMER -OPTIONAL

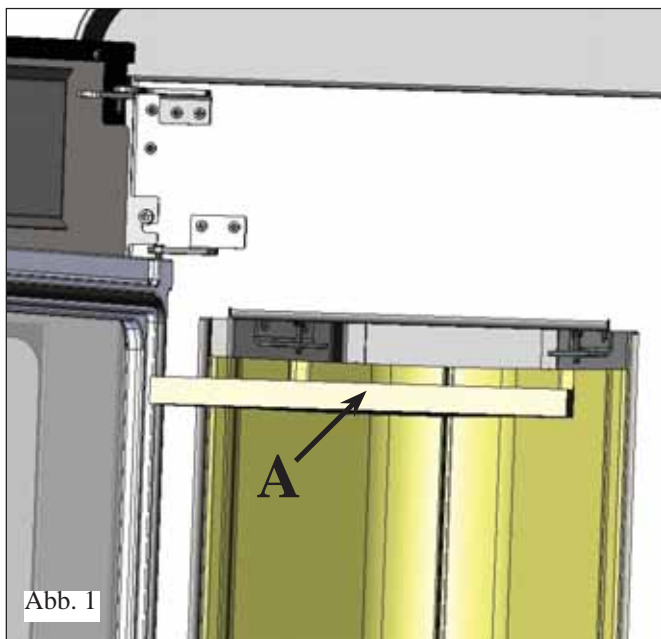


Abb. 1

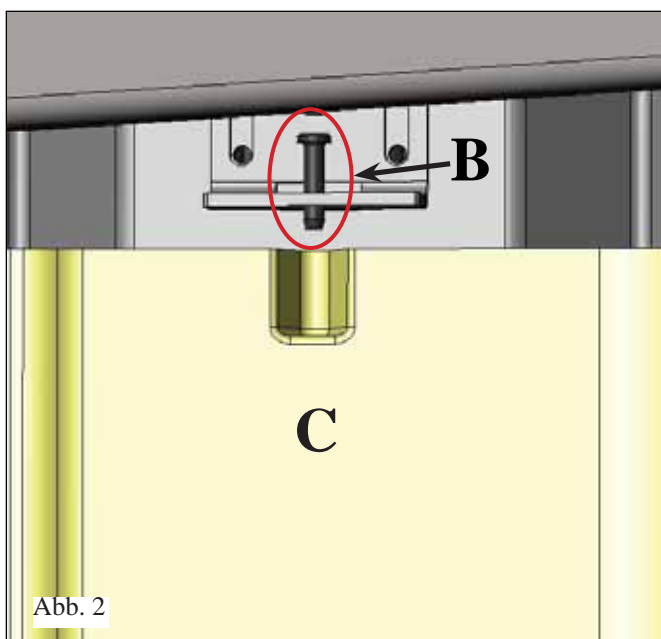


Abb. 2

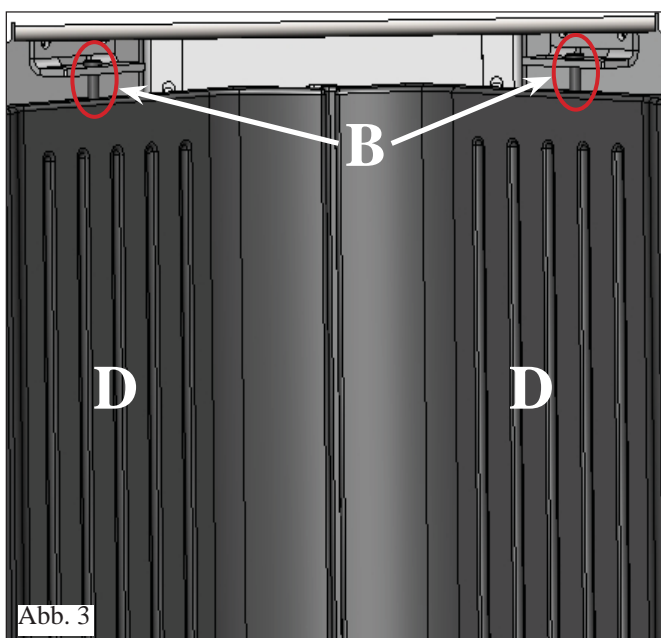


Abb. 3

Für den Umbau der Brennkammer von Vermiculit auf Gusseisen wird der Umbausatz, geliefert im Karton, bestehend aus zwei Gusseisenseiten rechts/links (D - Abb.3) benötigt.

Zur Montage folgendermaßen vorgehen:

Fig. 1-2

Die Tür öffnen, die Brennschale entfernen, den Rauchumlenker aus Vermiculit (A) entfernen, und die Befestigungsschrauben (B) von die Vermiculit Seiten (C) abschrauben

Fig. 3

Anstelle der abgebauten Vermiculit Seiten (A), die Gusseisenseiten (D) einbauen. Für die Montage erneut die Befestigungsschrauben (B) verwenden.

Den Rauchumlenker aus Vermiculit (A) und die Brennschale erneut positionieren.

GEBRAUCHSANWEISUNGEN

Die Inbetriebnahme, die Erstinbetriebnahme und die Abnahmen sind einem autorisierten Servicecenter von Edilkamin zu übertragen und müssen gemäß UNI 10683/2012 durchgeführt werden.

Diese Norm bezeichnet die vor Ort vorzunehmenden Kontrolltätigkeiten, die den ordnungsgemäßen Betrieb des Systems bestätigen sollen.

Das technische Servicecenter sorgt auch für die Eichung des Ofens je nach Pelletart und Installationsbedingungen, um so die Garantie zu aktivieren.

Ohne die Ersteinrichtung durch ein von Edilkamin zugelassenes technisches Servicecenter darf die Garantie nicht aktiviert werden.

Weitere Informationen erhalten Sie unter www.edilkamin.com

Während der ersten Brennvorgänge können sich leichte Farbgerüche entwickeln, die nach kurzer Zeit verschwinden.

Vor dem Anzünden ist jedenfalls zu überprüfen:

- Die ordnungsgemäße Installation
- Die Stromversorgung
- Der Verschluss der Tür, die dicht sein muss
- Die Sauberkeit des Brenntiegels
- Das Vorliegen der Stand-By-Anzeige auf dem Display (blinkendes Datum, Leistung oder Temperatur).

LADEN DES PELLETS IN DEN BEHÄLTER

Um zum Behälter zu gelangen, die beiden Türen an der Rückseite des Oberteils öffnen (A und B - Abb. 1).

ANMERKUNG:

- 1) Bei diesem Vorgang **NIEMALS** den Pelletsack auf dem oberen Gitter **ABLEGEN**, um zu vermeiden, dass der **Plastiksack** schmelzen und den Lack des Oberteils beschädigen könnte.
- 2) Den entsprechenden mitgelieferten Handschuh verwenden, wenn der eingeschaltete und somit heiße Ofen beladen wird.
- 3) Es wird empfohlen, das Pellet innerhalb von **40 Sekunden** nach der Öffnung des Behälters zu laden.

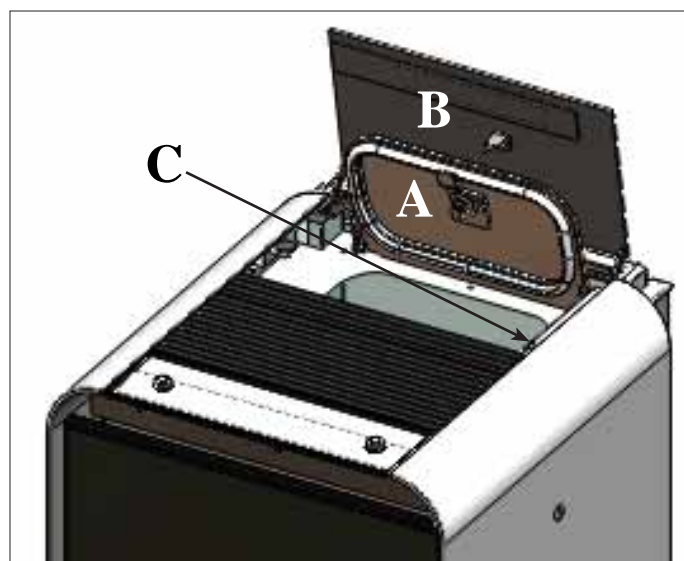


Abb. 1

• MIKROSCHALTER PELLET TANK:

Ein Mikroschalter (C - Abb. 1) befindet sich an den externen Deckel B, und verursacht die Ausschaltung des Ofens im Fall dass die Deckeln A und B nicht hermetisch geschlossen wurden.

ANMERKUNGEN zum Brennstoff

NEA ist ausgelegt für den Einsatz von Holz-Pellets mit einem Durchmesser von 6 mm.

Pellet ist ein Brennstoff, der sich in der Form von kleinen Zylindern präsentiert, die durch das Pressen von Sägemehl, ohne Zusatz von Kleb- oder anderen Fremdstoffen, erhalten werden. Er ist im Handel in Säcken von 15 kg erhältlich.

Um den Betrieb des Ofens NICHT zu beeinträchtigen, ist es unerlässlich, NICHTS anderes darin zu verbrennen. Die Verwendung von anderen Materialien, Brennholz inbegriffen, die durch Laboruntersuchungen festgestellt werden kann, bewirkt den Verfall der Garantie. Edilkamin hat seine Erzeugnisse dahingehend entwickelt, geprüft und programmiert, dass sie die besten Ergebnisse mit Pellet der folgenden Eigenschaften gewährleisten:

Durchmesser: 6 Millimeter

Höchstlänge: 40 mm

Höchst-Feuchtigkeitsgehalt: 8 %

Heizwert: Mindestens 4100 kcal/kg

Die Verwendung von Pellet mit unterschiedlichen Eigenschaften erfordert eine spezifische Einstellung des Ofens, die der entspricht, die bei der Erstanzündung vornimmt.

Der Gebrauch von ungeeignetem Pellet kann Folgendes verursachen: Verringerung des Wirkungsgrads; Betriebsstörungen; Ausfall durch Verstopfung; Verschmutzung der Scheibe; Verbrennungsrückstände, usw. Eine einfache Sichtprüfung des Pellet kann Aufschluss über dessen Qualität geben.

Gute Qualität: Glatt, regelmäßige Länge, wenig staubig.

Minderwertige Qualität: mit Längs- und Querspalten, sehr staubig, sehr veränderliche Längen und Anwesenheit von Fremdkörpern.

GEBRAUCHSANWEISUNGEN

FUNKSTEUERUNG

Sie dient der Bedienung aller Funktionen.

Legende der Tasten und des Displays:

 : Einschalten und Ausschalten (um von Funksteuerung in Standby zu aktiver Funksteuerung zu wechseln)

+/- : Zum Erhöhen oder Vermindern der diversen Einstellungen

A : Für die Wahl des Automatik-Betriebs

M : Für die Wahl des manuellen Betriebs und für den Zugang zum Kontroll- und Programmierungs-Menü



- Blinkendes Symbol: Funksteuerung auf Netzsuche
- Durchgehend leuchtendes Symbol: Funksteuerung mit aktiver Verbindung



Tastatur gesperrt (drücken Sie einige Sekunden lang gleichzeitig auf "A" und "M", um die Tastatur zu sperren oder zu entsperren)



Batterie leer (3 Stk. Alkali-Batterien AAA)



Programmierung aktiviert



Alphanumerisches Display mit 16 Stellen, auf zwei 8-stelligen Zeilen angeordnet



- Blinkendes Symbol: Ofen in der Zündphase
- Durchgehend leuchtendes Symbol: Ofen in Betrieb



Funktion der Einstellung von Hand (auf dem Display erscheint der Wert der Arbeitsleistung)



Automatikbetrieb (auf dem Display erscheint der Temperaturwert)

DEUTSCH

Auf dem Display werden außer den oben beschriebenen Symbolen weitere nützliche Informationen angezeigt.

- Stellung Standby:

Es werden angezeigt: Raumtemperatur (20°C), verbliebene Pelletmenge (15 kg) im Brennstoffbehälter und die aktuelle Zeit (15:33)

- Manueller Betrieb:

Es werden angezeigt: Eingegebene Leistung (Power 1), Raumtemperatur (20°C), Pelletmenge und verbliebene Autonomie (15 kg und 21 H)


- Automatik-Betrieb:

Es werden angezeigt: Eingegebene Temperatur (Set 22°C), Raumtemperatur (20°C), Pelletmenge und verbliebene Autonomie (15 kg und 21H).

DIE TASTE  NICHT MEHRMALS DRÜCKEN .

NB: Wird die Funksteuerung einige Sekunden lang nicht benutzt, verdunkelt sich das Display, da die Energiesparfunktion aktiviert wird. Das Display wird durch das Drücken einer beliebigen Taste wieder aktiv.

Deaktivierung des Gebläses

Um das Gebläse des Ofens zu deaktivieren/wieder zu aktivieren wie folgt vorgehen: 2 Sekunden lang die Taste M und 2 Mal die Taste + drücken; auf dem Display wird „COMFORT AIR“ angezeigt, diese Anzeige mit der Taste M bestätigen, um das Belüftungsauswahlmenü aufzurufen. Mit den Tasten +/- geht man abwechselnd von der Anzeige COMFORT AIR (Belüftung eingeschaltet) zur Anzeige "AIR OFF" (Belüftung ausgeschaltet) über, die Taste  drücken, um die Eingabe zu speichern.

GEBRAUCHSANWEISUNGEN


Befüllung der Förderschnecke

Beim ersten Gebrauch oder bei völliger Entleerung des Pelletbehälters müssen zur Befüllung der Förderschnecke gleichzeitig die Tasten „+“ und „-“ der Funksteuerung einige Sekunden lang gedrückt werden; nach dem Loslassen der Tasten erscheint die Anzeige „NACHFÜLLEN“.

Der Vorgang ist vor dem Zünden auszuführen, wenn der Ofen wegen Pelletmangel seinen Betrieb eingestellt hat, am Ende des Vorganges den Tiegel leeren vor neuer Zündung.


Es ist normal, dass im Brennstoffbehälter eine Restmenge Pellet zurückbleibt, die die Förderschnecke nicht ansaugen kann.

Automatische Zündung

Bei Ofen in Standby, durch Drücken der Taste , auf der Funksteuerung 2 Sekunden lang, beginnt das Zündverfahren und es wird die Schrift „START“ angezeigt, gleichzeitig beginnt eine Rückwärtszählung in Sekunden (von 1020 nach 0). Die Zündungsphase ist jedoch zeitlich nicht vorbestimmt: Ihre Dauer wird automatisch verkürzt, wenn die Schaltkarte das Bestehen einiger Tests feststellt. Nach etwa 5 Minuten erscheint die Flamme.

Manuelles Anzünden

Im Fall von Temperaturen unter 3°C, die dem Widerstand nicht erlaubt, sich genügend zu erhitzen oder bei zeitweiligen Ausfall des Widerstands selbst, ist es möglich, für den Zündvorgang Zündhilfe zu verwenden.

In den Tiegel ein gut brennendes Stück Zündhilfe geben, die Tür schließen und  auf der Funksteuerung drücken.

LEISTUNGSEINSTELLUNG


• Manueller Betrieb über Funksteuerung

Bei Ofen in Betrieb, wird bei Drücken der Taste „M“ auf der Funksteuerung auf dem Display die Schrift „NETZSTROM P“ (mit Angabe der Leistung, bei der der Einsatz arbeitet) angezeigt, durch Drücken der Tasten „+“ oder „-“ kann die Arbeitsleistung des Einsatzes erhöht oder verringert werden (von „NETZSTROM P1“ bis „NETZSTROM P3“).

• Automatik-Betrieb über Funksteuerung

Durch Drücken der Taste „A“ wechselt man in Automatik-Betrieb und regelt die gewünschte Raumtemperatur (zur Einstellung der Temperatur von 5°C bis 35°C, die Tasten „+“ und „-“ verwenden) und der Ofen regelt die Arbeitsleistung entsprechend der eingestellten Temperatur. Wird eine niedrigere Temperatur als die der Raumtemperatur eingegeben, bleibt der Einsatz in Leistungsstufe „NETZSTROM P1“.

Abschalten

Bei Ofen in Betrieb 2 Sekunden lang die Taste  der Funksteuerung drücken: Es beginnt das Abschaltverfahren, auf dem Display wird die Rückzählung von 9 bis 0 (für insgesamt 10 Minuten) angezeigt.

Die Abschaltphase sieht vor:

- Unterbrechung der Pelletzufuhr.
- Lüftung auf Höchststufe.
- Rauchabzugsmotor auf Höchststufe.

Während der Abschaltphase niemals den Netzstecker ziehen.

NUR MIT DER FUNKSTEUERUNG AUSZUFÜHRENDE BEDIENUNGEN

Einstellung der Uhr

Durch 2 Sekunden langes Drücken der Taste „M“ gelangt man zum Menü „UHR“, das es ermöglicht, die Uhr der Schaltkarte einzustellen. Durch anschließendes Drücken der Taste „M“ werden nacheinander folgende Daten angezeigt und können eingestellt werden: Tag, Monat, Jahr, Stunde, Minute, Wochentag. Der Schriftzug „SPEICHERN??“, der durch Drücken der Taste „M“ zu bestätigen ist, erlaubt die Kontrolle der Richtigkeit der vorgenommenen Eingaben vor der Bestätigung (auf dem Display wird daraufhin der Schriftzug „SPEICHERN“ angezeigt).

Die Einschalt-, Ausschalt-, Leistungseinstellvorgänge können mit der roten Not-Taste auf der Ofenrückseite vorgenommen werden (siehe S. 80).


Wöchentliche Stunden-Programmierung

Durch 2 Sekunden langes Drücken der Taste „M“ der Funksteuerung gelangt man ins Menü der Einstellung der Uhr und durch Drücken der Taste „+“ zur Funktion Wöchentliche Stunden-Programmierung, die auf dem Display mit dem Schriftzug PROGRAMM. ON/OFF angezeigt wird. Mit dieser Funktion kann der Programmiermodus gewählt werden, in dem bis zu maximal drei Einschaltungen programmiert werden können. Bei Bestätigung mit der Taste „M“ erscheint auf dem Display eine der folgenden Möglichkeiten: KEIN Progr. (kein Programm eingegeben) TAGESPROGRAMM (ein einziges Programm für alle Tage) WOCHENPROGRAMM (spezifisches Programm für jeden einzelnen Tag) Mit den Tasten „+“ und „-“ wechselt man von einer Programmart zur anderen. Option mit der Taste „M“ bestätigen „TAGESPROGRAMM.“ und die Taste „+“ drücken. Nun kann die Anzahl der Programme (Einschalten/Ausschalten) gewählt werden, die an einem Tag ausgeführt werden können. Bei Verwendung von „TAGESPROGRAMM“ wird das (die) eingegebene(n) Programm(e) für alle Tage der Woche das(die) gleiche(n) sein. Durch aufeinanderfolgendes Drücken der Taste „+“ kann angezeigt werden:

- No progr.

- 1. Progr. (ein Ein- und ein Abschalten am Tag), 2. Progr. (ebenso), 3. Progr. (ebenso)

Die Taste „-“ verwenden, um die umgekehrte Reihenfolge anzuzeigen. Wird 1. Programm gewählt, wird die Einschaltzeit angezeigt. Auf dem Display erscheint: 1 „EIN“ 10 Uhr; mit der Taste „+“ und „-“ verändert man die Stunde und bestätigt mit der Taste „M“ (All 1 On/Hour 10). Auf dem Display erscheint: 1 „EIN“ 30 Minuten; mit der Taste „+“ und „-“ verändert man die Minuten und bestätigt mit der Taste „M“ (1 Off min). Gleiches Vorgehen für den Zeitpunkt des Abschaltens und für die folgenden Ein- und Abschaltungen. Mittels der Taste „M“ bestätigt man bei Anzeige des Schriftzuges „SPEICHERN??“ auf dem Display. Bestätigt man „WOCHENPROGRAMM“, ist der Tag zu wählen, an dem die Programmierung vorgenommen werden soll: 7 Do; Progr.1; 1 Lu; 2 Ma; 3 Me; 4 Gi; 5 Ve; 6 Sa; Tag mit den Tasten „+“ und „-“ einstellen und mit der Taste „M“ bestätigen. Es besteht die Wahl zwischen 1 bis 3 Einschaltungen mit der Programmierung auf die gleiche Weise wie für „TAGESPROGRAMM“, indem für jeden Tag der Woche entschieden wird, ob eine Programmierung erfolgen soll und deren Anzahl und deren Zeiten bestimmt werden.

Für den Fall einer fehlerhaften Eingabe kann das Programm jederzeit während der Programmierung ohne zu speichern verlassen werden, indem die Taste , gedrückt wird, auf dem Display erscheint „NICHT GESPEICHERT“.

GEBRAUCHSANWEISUNGEN

Änderung der Pelletladung (automatische Regulierung deaktiviert)

Zwei Sekunden lang die Taste "M" an der Fernbedienung drücken und die Displayanzeigen mit den Tasten "+" und "-" bis zum Posten "Nutzer-Menü" durchgehen und bestätigen. Daraufhin erscheint die Anzeige "ADJ-PELLET ; ADJ-ZUG und MENU RADIO" (Servicecenter). Der Pelletdurchsatz kann durch Variieren der Prozenteinstellung (+/- 30 %) von Hand korrigiert werden.

Bei Bestätigen dieser Funktion mit der Menütaste gelangt man zur Regelung der Pelletladung, bei Verringerung des eingegebenen Werts verringert man die Pelletladung, bei Steigerung des eingegebenen Werts erhöht man die Pelletladung. Diese Funktion kann für den Fall nützlich sein, dass der Pellettyp gewechselt wurde, für den der Ofen eingestellt wurde und daher eine Korrektur der Ladung erforderlich sein sollte.

Sollte diese Korrektur nicht ausreichen, sich an den Händler, wenden, um eine neue Betriebseinstellung festzulegen.

Anmerkung zur Veränderlichkeit der Flamme: Etwaige Veränderungen der Zustands des Flamme hängen vom verwendeten Pellettyp ab, sowie von einer normalen Veränderlichkeit einer Flamme von festem Brennstoff und der regelmäßigen Reinigungen des Tiegels, die der Ofen automatisch vornimmt (NB: Diese ersetzen nicht das erforderliche Saugen in kaltem Zustand seitens des Benutzers vor dem Anzünden).

RESERVEANZEIGE

Der Ofen ist mit einer elektronischen Funktion zur Messung der verbliebenen Pelletmenge im Brennstoffbehälter versehen. Die Messvorrichtung, die im Inneren der elektronischen Schaltkarte integriert ist, ermöglicht, jederzeit zu überwachen, wie viel Stunden und Kilos bis zum Versiegen des Pellet fehlen. Für den ordnungsgemäßen Betrieb des Systems ist wichtig, dass während des ersten Anzündens (seitens des Händlers) folgende Prozedur befolgt wird.

Hierbei handelt es sich um Richtwerte. Größere Präzision wird erreicht, wenn vor jedem neuen Befüllen regelmäßig auf null gesetzt wird. Edilkamin haftet in keiner Weise für Abweichungen von diesen Angaben (dies kann von äußeren Einflüssen abhängen).

Pellet-Reservesystem

Vor der Aktivierung des Systems, muss ein Sack Pellet in den Behälter geladen und der Ofen bis zum Versiegen des geladenen Pellet benutzt werden. Dies dient einer kurzen Einlaufphase des Systems.

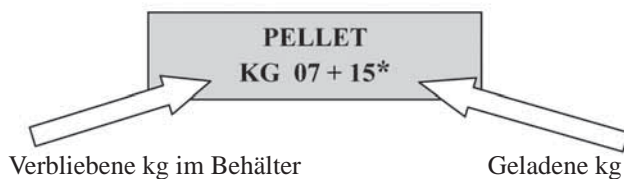
Anschließend kann der Behälter vollständig befüllt und anschließend der Ofen in Betrieb genommen werden.

Während des Betriebs, zu dem Zeitpunkt, in dem es möglich ist, einen ganzen Sack zu 15 kg Pellet nachzufüllen (den mitgelieferten Handschuh verwenden), erscheint auf dem Display der blinkende Schriftzug "RESERVE".


Nach dem Einfüllen eines Sacks Pellet muss nun die erfolgte Beladung von 15 kg gespeichert werden.

Dazu wie folgt vorgehen:

1. Die Taste "M" (etwa 3-4 Sekunden lang) drücken, bis der Schriftzug "UHR" erscheint.
2. Die Taste "+" drücken, bis der Schriftzug "RESERVE" erscheint.
3. Die Taste "M" für das Erscheinen der folgenden Anzeige drücken,



Anschließend mit der Taste „+“ die Ziffer (*) auf den Wert des geladenen Pellet bringen (in diesem Fall, 15 kg).

4. Die Taste "M" zur Bestätigung drücken.
5. Die Taste  drücken, um das Menü zu verlassen.

Infolge der Vornahme der oben beschriebenen Operation lässt das System nach dem Verbrauch der 15 kg den blinkenden Schriftzug "RESERVE" anzeigen. Daraufhin muss die Prozedur der Punkte 1 bis 5 wiederholt werden.

NOT-TASTE

Sollte die Funksteuerung defekt sein, können die Basisfunktionen mit der roten Not-Taste auf der Ofenrückseite gesteuert werden (siehe Abb. 1).

Taste ein oder mehrere Male drücken, um die gewünschte Funktion zu aktivieren:

1. BEI ABGESCHALTETEM OFEN, schaltet sich dieser bei 2 Sekunden langem Drücken des roten Knopfes ein.
2. BEI EINGESCHALTETEM OFEN, schaltet sich dieser bei 2 Sekunden langem Drücken des roten Knopfes aus.
3. BEI EINGESCHALTETEM OFEN, in manuellem Betrieb, wechselt man beim Drücken des roten Knopfes von P1 zu P3.
4. BEI EINGESCHALTETEM OFEN, in Automatik-Betrieb, wechselt man beim Drücken des roten Knopfes von 5°C zu 30°C.



Abb. 1

WARTUNG

Vor der Vornahme jeglicher Wartungsarbeiten, den Ofen von der Netzversorgung trennen.

Eine regelmäßige Wartung ist für den guten Betrieb des Ofens grundlegend.

Eventuelle, durch die mangelnde Wartung verursachte Probleme bewirken den Verfall der Garantie.

TÄGLICHE WARTUNG

Bei abgestelltem, kaltem und vom Netz getrennten Ofen auszuführende Arbeiten.

- Die Reinigung muss mithilfe eines Staubsaugers erfolgen (auf Wunsch erhältlich, Seite 85) Der ganze Vorgang erfordert nur wenige Minuten am Tag.
- Klappe öffnen, Brenntiegel heraus ziehen (1 - Abb. A) und die Reste in den Aschenkasten schütten (2 - Abb. B).
- **DIE RÜCKSTÄNDE NICHT IN DEN PELLETTBEHÄLTER ZURÜCKWERFEN.**
- Aschenkasten heraus ziehen (2 - Abb. B) und in einen Behälter aus nicht entzündlichem Material entleeren (die Asche könnte noch sehr heiß sein und/oder Glut enthalten).
- Brennkammer, Feuerplatte, ascheanfälligen Bereich um den Brenntiegel absaugen.
- Brenntiegel heraus nehmen (1 - Abb. A) und mit dem beiliegendem Spachtel ausschaben, verstopfte Öffnungen frei legen.
- Brenntiegel aussaugen, die Berührungsflächen zwischen Rand und Sitz reinigen.
- Falls erforderlich, die Scheibe reinigen (in kaltem Zustand)

Niemals heiße Asche aufsaugen, dies gefährdet den Staubsauger und bringt die häuslichen Räume in Brandgefahr

WÖCHENTLICHE WARTUNG

- Decke heraus ziehen (3 - Abb. C) und Reste in den Aschenkasten schütten (2 - Abb. B). Die Decke ist ein Verschleißteil, deshalb haftet Edilkamin nicht, wenn dieses Teil zu Bruch geht, insbesondere dann, wenn dies beim Herausziehen oder Einschieben geschieht.
- Die Brennkammer und den Rauchabzugsraum reinigen (4 - Abb. B).

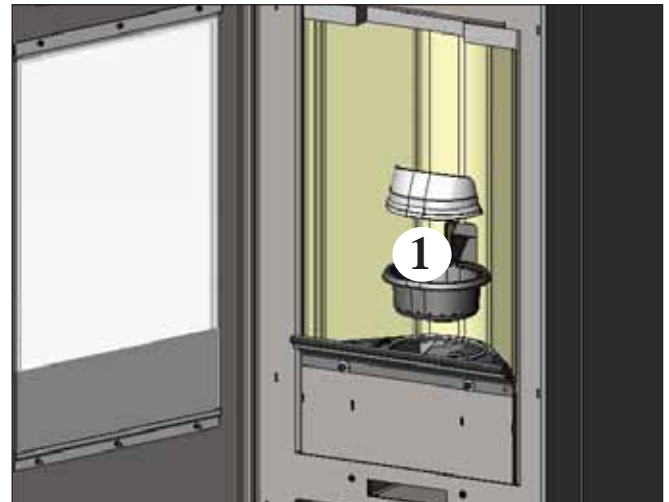


Abb. A

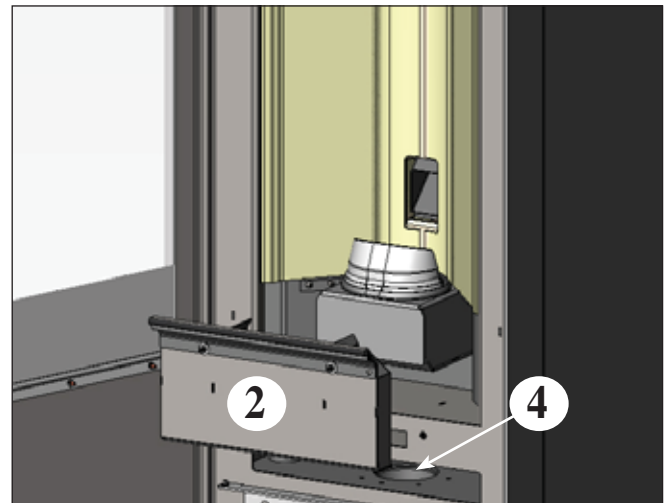


Abb. B

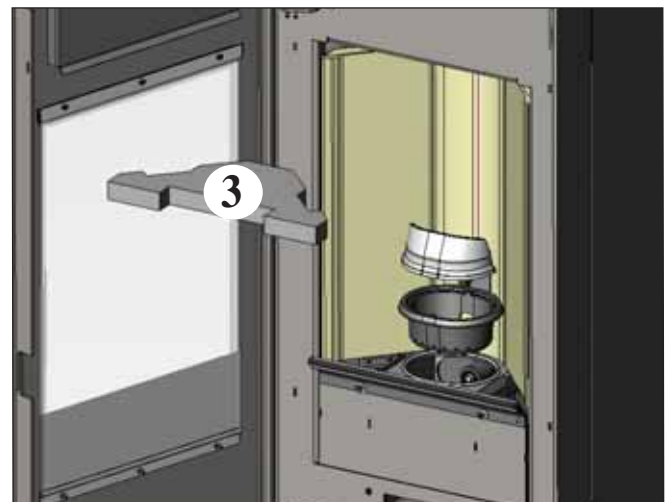


Abb. C

WARTUNG

JAHRESZEITLICHE WARTUNG (SEITENS DES HÄNDLERS)

Besteht in:

- Allgemeine Innen- und Außenreinigung
- Sorgfältige Reinigung der Wärmetauschrohre hinter dem Heißluftgitter oben an der Ofenfront
- Sorgfältige Reinigung und Entkrusten des Tiegels und des Tiegelraums
- Reinigung der Ventilatoren. Mechanische Kontrolle des Spiels und der Befestigungen
- Reinigung des Rauchkanals (eventuell Austausch der Dichtung des Rauchabzugrohrs)
- Reinigung des Raums des Rauchabzugventilators
- Reinigung des Raums des Flusssensors
- Reinigung Rauchabzugrohr
- Entleerung des Pelletbehälters und Absaugen des Bodens
- Reinigung des Raums Kontrolle des Thermoelements
- Reinigung, Inspektion und Entkrusten des Raums des Zündwiderstands, eventueller Austausch desselben
- Sichtprüfung der Elektrokabel, der Anschlüsse und des Versorgungskabels
- Reinigung des Pelletbehälters und Überprüfung des Spiels der Einheit Förderschnecke-Getriebemotor
- Prüfung und eventueller Wechsel des kleinen Druckmesserschlauchs.
- Austausch der Türdichtung
- Betriebsabnahme, Befüllung der Förderschnecke, Anzünden, 10-minütiger Betrieb und Abschalten.

Bei sehr häufigem Ofenbetrieb ist empfehlenswert, den Rauchkanal und die Rauchdurchzugsleitung alle 3 Monate zu reinigen.

ACHTUNG!!!

Nach der gewöhnlichen Reinigung, kann das NICHT ORDNUNGSGEMÄSSE Aufsetzen des oberen Brenntiegels (A) auf den unteren Brenntiegel (B) den Betrieb des Ofens beeinträchtigen (Abb. D).

Bevor der Heizofen in Betrieb genommen wird, sicherstellen, dass die Brenntiegel korrekt verbunden sind, wie in (Abb. E) gezeigt und dass sich keine Asche oder Verbrennungsrückstände auf den Kontaktflächen (Rändern) befinden.

HINWEIS:

- Jede nicht befugte Veränderung ist untersagt
- Stets nur vom Hersteller empfohlene Ersatzteile verwenden
- Der Einsatz von nicht originalen Ersatzteilen hat den Verfall der Garantie zur Folge

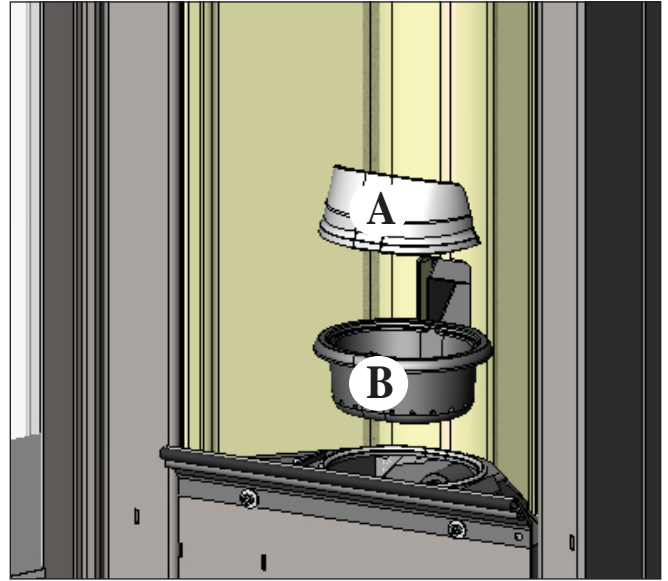


Abb. D

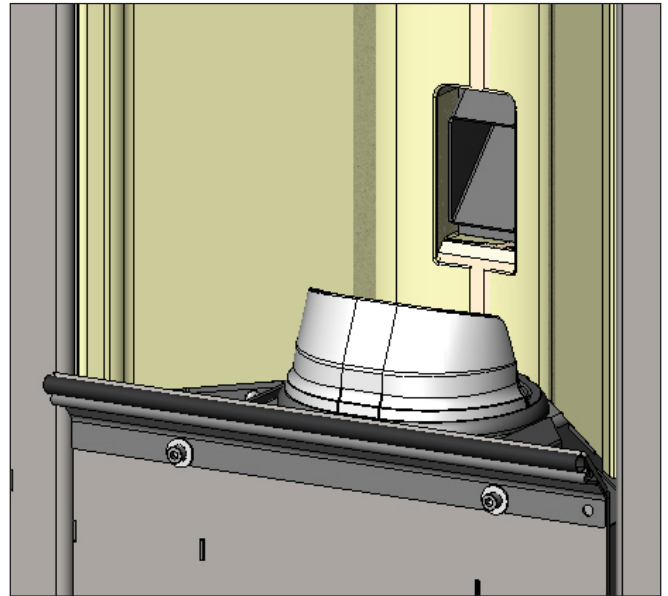


Abb. E

MÖGLICHE PROBLEME

Im Fall von Störungen hält der Ofen automatisch an, indem er den Abstellvorgang ausführt und auf dem Display wird der Grund für die Störung angezeigt (siehe Meldungen weiter unten).

Während der Phase wegen Ausfalls niemals den Netzstecker ziehen.

Für den Fall des erfolgten Ausfalls ist für den erneuten Start des Ofen erforderlich, dass die Abschaltprozedur (600 Sekunden mit Tonzeichen) abgewartet wird und anschließend die Taste  gedrückt wird.

Ofen nicht erneut anstellen, bevor nicht der Grund für den Ausfall festgestellt und der Brenntiegel GEREINIGT UND GELEERT wurde.

MELDUNGEN ETWAIGER AUSFALLURSACHEN UND HINWEISE UND ABHILFEN:

- 1) Anzeige:** **Problem Abgasgeb.:** (greift ein, wenn der Umdrehungssensor des Rauchabzugs eine Störung feststellt).
Störung: **Ausschaltung bei Feststellung einer Drehzahlstörung des Rauchabzugs**
Maßnahmen:
- Den Betrieb des Rauchabzugsmotors überprüfen (Verbindung zum Umdrehungssensor) und Steckkarte (Händler).
 - Sauberkeit des Rauchabzugs überprüfen
 - Die Elektroanlage und die Erdung überprüfen.
 - Kontrolle Schaltplan (Händler).
- 2) Anzeige:** **FlamAus NoPellet:** ((geringere als die eingegebene Rauchgastemperatur feststellt, weil es dies als mangelndes Vorliegen einer Flamme auslegt)
Störung: **Erlöschen wegen Temperatursturz der Rauchgase**
Die Flamme kann erlöscht sein, weil:
- Pellet fehlt
 - zuviel Pellet die Flamme erstickt hat, die Pelletqualität überprüfen (Händler)
 - der Höchsttemperatur-Thermostat eingeschritten ist (sehr selten, greift nur bei zu hoher Rauchgastemperatur ein) (Händler).
 - der Sicherheitsdruckwächter greift bei Verstopfung/Verschluss des Abzugsrohres der Gase oder des Rauchabzugs ein (von einem zugelassenen Fachmann überprüfen lassen - Schornsteinfeger)
 - Einschreiten des Sicherheitstermostats des Speichers. Überprüfen Sie, dass in der Nähe des Ofens keine Gegenstände vorhanden sind, die die Belüftung behindern und dass die Gebläse nicht defekt oder verstopft sind. In diesem Fall wenden Sie sich bitte an den technischen Kundendienst.
- 3) Anzeige:** **Sperre/No Zünd.:** (schreitet ein, wenn in einer Höchstzeit von 15 Minuten keine Flamme erscheint oder die Zündtemperatur nicht erreicht ist.)
Störung: **Abschalten wegen nicht ordnungsgemäßer Rauchgastemperatur in der Zündungsphase.**
Einwandfreie Funktion des Druckwächters prüfen (Händler)
- Es sind zwei Fälle zu unterscheiden:
KEINE Flamme erschienen
- Maßnahmen:**
- Prüfen, dass Behälter und Brenntiegel mit Pellet gefüllt sind
 - Position und Verschmutzungsgrad des Brennkammereinsatzes
 - Funktionstüchtigkeit des Heizwiderstands (Händler)
 - Raumtemperatur (bei weniger als 3° C ist Esbit erforderlich) und Luftfeuchtigkeit.
 - Feuer versuchsweise mit Esbitwürfel entzünden (Seite 79).
- Maßnahmen:** **Flamme ist erschienen, aber nach der Meldung "Ar" erscheint die Angabe "AF"**
- Überprüfen: (nur für Händler)
 - Funktionstüchtigkeit des Temperaturfühlers
 - unter den Betriebsparametern eingegebene Starttemperatur.
- 4) Anzeige:** **Strom/ausfall :** (dies ist kein Fehler des Ofen).
Störung: **Abschalten wegen fehlenden Stroms**
Maßnahmen: • Stromanschluss und Spannungsschwankungen überprüfen.
- 5) Anzeige:** **FBdefekt Funkstö :** (greift ein, wenn das Thermoelement ausgefallen oder nicht angeschlossen ist).
Störung: **Abschalten wegen ausgefallenem oder nicht angeschlossenem Thermoelement**
Maßnahmen: • die Verbindung des Thermoelements an die Steckkarte überprüfen: Funktionstüchtigkeit bei der Abnahme kalt überprüfen (Händler)
- 6) Anzeige:** **zu hohe Abgast :** (Abschaltung wegen zu hoher Rauchtemperatur)
Störung: **Abschalten wegen zu hoher Rauchgastemperatur.**
Überprüfen (nur für Händler): - Pellettyp, - Störung des Rauchabzugs, - verstopfter Rauchkanal, nicht ordnungsgemäße Installation, - „Drift“ des Getriebemotors.

MÖGLICHE PROBLEME

- 7) **Anzeige:** **Check button** (Meldet eine Störung der Not-Aus-Taste)
Maßnahmen: • den Zustand der Taste und deren Verbindungskabel zur Steckkarte überprüfen (Händler).
- 8) **Anzeige:** **“Batterie leerPrüf”**
Störung: **Das Signal leuchtet auf, obwohl der Ofen weiter läuft**
Maßnahmen: • Die Notstrombatterie der Leiterplatte muss ersetzt werden (Händler). Es wird darauf hingewiesen, dass es sich um ein Verschleißteil handelt, das nicht durch die Garantie abgedeckt ist.
- 9) **Anzeige:** **ALARM STROM ZU HOCH:** Springt an, wenn das Untersetzungsgetriebe ungewöhnlich viel Strom absorbiert.
Maßnahmen: Funktionstest (Servicecenter): Untersetzungsgetriebe - Elektroanschlüsse und Leiterplatte.
- 10) **Anzeige:** **ALARM STROM ZU NIEDRIG:** Springt an, wenn das Untersetzungsgetriebe ungewöhnlich wenig Strom absorbiert.
Maßnahmen: Funktionstest (Servicecenter): Untersetzungsgetriebe - Druckwächter - Behälterthermostat- Elektroanschlüsse und Leiterplatte
- 11) **Störung:** **Funksteuerung funktioniert nicht:**
Maßnahmen: • Näher an den Ofen heran gehen
• eventuell die Batterien ersetzen
• Synchronisierung mit automatischer Suche bei der Aktivierung: wenn die Batterien in die Fernbedienung eingesetzt werden, startet automatisch die Suche nach dem Funkkanal und es erfolgt die Verbindung mit dem erfassten Gerät. Um sicher zu gehen, dass dieser Vorgang regulär erfolgt, muss das Gerät eingeschaltet werden, bevor die Batterien in die Fernbedienung eingesetzt werden. Zudem muss dies in unmittelbarer Nähe der Antenne geschehe, um mit Sicherheit durch die Funkverbindung abgedeckt zu sein.
• Synchronisierung mit automatischer Suche und manueller Aktivierung: die automatische Gerätesuche kann manuell gestartet werden, wobei die Batterien in der Fernbedienung sein müssen:
- In die Nähe der Antenne des Geräts gehen und sicherstellen, dass das Gerät an das Stromnetz angeschlossen ist.
- Bei ausgeschaltetem Display (Standby) 10 Sekunden lang die Taste 0/I drücken.
- Nach 10 Sekunden erscheint die Anzeige “NETZ SUCHEN” am Display, Taste 0/I loslassen. Nun ist die automatische Suche aktiv.
- Nach wenigen Sekunden erfolgt die automatische Synchronisierung des Funkkanals.
- 12) **Störung:** **Während der Zündphase greift der Differentialschalter ein (Händler)**
Maßnahmen: • Zustand des Zündwiderstands, der Elektroanlage und der Elektrokomponenten prüfen.
- 13) **Störung:** **Austretende Luft ist nicht heiß:**
Maßnahmen: • Funktion des Ventilators prüfen.

ANMERKUNG 1

Alle Meldungen bleiben solange angezeigt, bis die Taste  auf der Funksteuerung gedrückt wird. Es wird empfohlen, den Ofen nicht erneut starten zu lassen, bevor nicht die Beseitigung der Störung festgestellt wurde.

ANMERKUNG 2

Nach einem Verbrauch von 1000 kg Pellet bzw. nach dem Verbrauch, den die Servicetechniker bei der Inbetriebnahme eingestellt haben, blinkt am Display die Anzeige “Wartung”.

Der Ofen funktioniert, jedoch ist eine außerordentliche Wartung seitens des Händlers erforderlich.

ANMERKUNG 3

Für den Fall, dass aufgrund der Pelletqualität oder eines besonders kritischen Einbaus der Ofen vorzeitig verstopft, erscheint die Angabe “LLAMAR/ASISTEN.”. Wie bei der Anzeige „Reini/gunKunde“ vorgehen.

HINWEIS:

Die Schornsteine und Rauchabzüge, an die die Geräte angeschlossen sind, die feste Brennstoffe verwenden, müssen einmal im Jahr gereinigt werden (überprüfen, ob im Einsatzland des Geräts eine diesbezügliche Vorschrift besteht). In Ermangelung regelmäßiger Kontrollen und Reinigung erhöht sich die Möglichkeit eines Schornsteinbrandes.

WICHTIG!!!

Falls ein Brand im Ofen, im Rauchgaskanal oder im Schornstein zu befürchten ist, folgendermaßen vorgehen:

- Stromversorgung trennen
- Einschreiten mit einem CO₂ Löscher
- Feuerwehr rufen

KEINE LÖSCHVERSUCHE MIT WASSER UNTERNEHMEN!

Anschließend das Gerät von einem vertraglichen Kundenservicezentrum (CAT) und den Kamin von einem Fachtechniker überprüfen lassen.

CHECKLISTE

Mit dem vollständigen Lesen der technischen Beschreibung zu ergänzen

Einbau und Inbetriebnahme

- Inbetriebnahme durch ein zugelassenes Servicecenter, das die Garantie ausgestellt hat
- Luftklappe im Raum
- Der Rauchkanal bzw. Schornstein empfängt nur den Abzug des Ofens
- Der Rauchkanal (Leitungsabschnitt, der den Ofen mit dem Rauchabzug verbindet) ist wie folgt beschaffen:
 - höchstens 3 Kurven
 - höchstens 2 Meter in der Waagerechten
- Schornsteinabschluss über dem Rückstrombereich
- Die Abzugsrohre sind aus geeignetem Material (rostfreier Stahl empfohlen)
- Bei der Durchquerung von möglichem brennbarem Material (z. B. Holz) wurden alle Brandverhütungsmaßnahmen getroffen

Gebrauch

- Das verwendete Pellet ist von guter Qualität und nicht feucht
- Der Tiegel und der Aschenraum sind sauber und korrekt eingesetzt
- Die Tür muss gut verschlossen sein
- Der Tiegel muss gut in seinen Sitz eingesetzt sein

**DARAN DENKEN, DEN TIEGEL VOR JEDEM ANZÜNDEDN ZU SAUGEN
Im Fall von gescheiterter Zündung vor dem erneuten Start, den Tiegel leeren.**

AUF WUNSCH ERHÄLTliches ZUBEHÖR

TELEFONWÄHLER FÜR FERNZÜNDUNG (Art.-Nr. 281900)

Es ist möglich, die Fernzündung zu erhalten, indem ein Telefonwähler mittels des auf Wunsch erhältlichen Kabels (Art.-Nr. 640560) am seriellen Port auf der Rückseite des Ofens durch den Händler angeschlossen wird.

REINIGUNGS-ZUBEHÖR



GlassKamin
Für die Reinigung der Keramikscheibe.



Eimer des Aschensaugers

Für die Reinigung des Brennraums



BENUTZERHINWEIS

Gemäß Art. 13 der Verordnung Nr. 151 vom 25. Juli 2005 "Durchführung der Richtlinien 2002/95EG und 2002/108 EG, bezüglich der Eindämmung des Gebrauchs von gefährlichen Stoffen in Elektro- und Elektronik-Geräten, sowie bezüglich der Abfallentsorgung". Das Symbol der durchkreuzten Mülltonne auf dem Gerät oder auf der Verpackung zeigt an, dass das Erzeugnis nach dessen Nutzungsdauer getrennt von anderem Abfall zu entsorgen ist. Der Benutzer hat daher das Gerät bei dessen Lebensende an die zuständigen Sammelstellen der getrennten Müllabfuhr des Elektro- und Elektronik-Abfalls oder dem Händler zum Zeitpunkt des Erwerbs eines neuen Geräts gleicher Art im Verhältnis von eins zu eins zu übergeben.

Geachte Meneer/Mevrouw,

We danken u dat u voor ons product gekozen heeft en we feliciteren u met uw aankoop.

We raden u aan om dit blad aandachtig door te lezen alvorens u van dit product gebruik maakt, teneinde de prestaties ervan optimaal en veilig te kunnen benutten.

Voor overige informatie of hulp kunt u zich wenden tot uw DEALERS waar u uw product gekocht heeft of kunt u onze website www.edilkamin.com bezoeken onder het kopje DEALERS.

OPMERKING

-Verzeker u ervan, nadat u de kachel uitgepakt heeft, dat hij integer en compleet isinhoud (afstandsbediening, "Koude handgreep" voor het openen van het binnendeurtje, garantiebewijs, handschoen, CD/technisch blad, spatel, vochtopnemend zout, inbussleutel).

Wend u in het geval van storingen onmiddellijk tot de verkoper waar u uw product gekocht heeft en neem een kopie van het garantiebewijs en het aankoopbewijs mee.

- Inbedrijfstelling/keuring

Deze handeling moet absoluut uitgevoerd worden door de dealer op straffe van de verlies van het recht op garantie. De inbedrijfstelling beschreven in de Italiaanse norm UNI 10683/2012 bestaat uit een reeks controles nadat de kachel geïnstalleerd is van de inbouwkachel uitgevoerd moeten worden en die de correcte functionering van het systeem en de overeenstemming ervan met de wetgeving vaststellen.

- de fabrikant acht zich niet verantwoordelijk voor schade veroorzaakt door gebruik in het geval van verkeerde installaties, onjuist onderhoud en een verkeerd gebruik van het product.

- het serienummer, nodig voor de identificatie van de kachel wordt aangegeven:

- aan de bovenkant van de verpakking
- in het garantiebewijs in de vuurhaard
- op het plaatje aan de achterkant van het apparaat;

Deze documenten moeten bewaard worden met het aankoopbewijs waarvan u de gegevens moet doorgeven op het moment dat u informatie aanvraagt of in het geval van onderhoud;

- de weergegeven details zijn grafisch en geometrisch indicatief.

EDILKAMIN S.p.A. Met legaal kantoor te Via Vincenzo Monti 47 - 20123 Milaan – SOFI- Nummer BTWnummer 00192220192

Verklaart voor eigen verantwoordelijk verantwoordelijkheid:

De pelletkachel, die hieronder wordt beschreven, is in overeenstemming met verordening EU 305/2011 (CPR) en met de geharmoniseerde Europese norm EN 14785:2006

KACHEL MET PELLEET met het commerciële merk EDILKAMIN, genaamd NEA

SERIE NUMMER: Ref. Gegevensplaatje Prestatieverklaring (DoP - EK 097): Ref. Gegevensplaat

Verklaart tevens dat:

De kachel met houten pellets NEA de vereisten van de Europese richtlijnen respecteert.

2006/95/EG - Laagspanningsrichtlijn

2004/108/EG – Richtlijn Elektromagnetische Compatibiliteit

EDILKAMIN S.p.a. wijst elke verantwoordelijkheid voor de slechte functionering van het apparaat als gevolg van de vervanging, montage en/of wijzigingen die niet door EDILKAMIN personeel zonder de toestemming hiervan uitgevoerd zijn.

FUNCTIONERINGSPRINCIPE

De kachel NEA is volledig hermetisch afgesloten van de installatieruimte, dit betekent dat de lucht (van verbranding en van glasreiniging) rechtstreeks van buiten wordt aangevoerd, waardoor zelfs het geringste gebruik van lucht van de installatieruimte vermeden wordt. Bijgevolg is deze geschikt voor toepassing in woningen die als "PASSIEF" worden omschreven.

Om te voldoen aan "het hermetisch afgesloten zijn" van de kachel moet de verbindingbuis voor de inlaat van de verbrandingslucht aangesloten worden met de buitenkant met behulp van speciale hermetische buizen en hulpstukken.

De kachel produceert warme lucht door middel van de verbranding van houten pellets, op elektronische wijze aangestuurd.

Hieronder wordt de functionering beschreven (De letters verwijzen allen naar de afbeelding 1). De brandstof (houtpellets) wordt vanuit de opslagtank (A) door de vulschroef (B), aangedreven door de reductiemotor (C), naar de verbrandingshaard (D) vervoerd. De houtpellets worden aangestoken met behulp van warme lucht die door een elektrische weerstand (E) geproduceerd wordt. Deze warme lucht wordt door een rookverwijderaar (F), de vuurhaard ingezogen

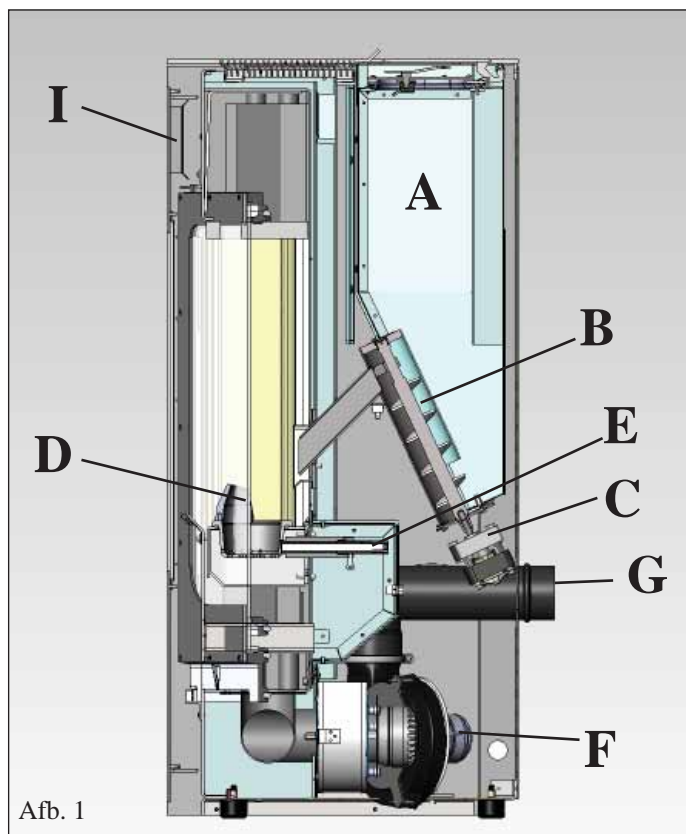
De rook die gevormd wordt door de verbranding, wordt geëxtraheerd langs de haard door dezelfde rookafvoer (F) en uitgestoten uit het mondstuk (G) aan de onderkant achteraan de kachel. De haard (gerealiseerd in Vermiculite) is gesloten aan de voorzijde bij middel van twee overlappende deuren:

- een buitenste in keramisch glas (voor het openen de bijgeleverde speciale handschoen gebruiken).
- een binnenste in keramisch glas in contact met het vuur (voor het openen de speciale "koude handgreep" gebruiken).

De hoeveelheid brandstof en de verwijdering van gassen/de toevoer van verbrandingslucht worden allen aangestuurd door de elektronische kaart voorzien van software met het Leonardo® systeem waarmee een optimale verbranding, een hoog rendement en een geringe uitstoot gegarandeerd worden

De verschillende functioneringsfasen kunnen met behulp van de afstandsbediening beheerd worden.

De kachel is voorzien van een seriële aansluiting voor de verbinding met een optioneel kabeltje (code 640560) bijv. telefoenschakelaar, omgevingsthermostaat.



Afb. 1

VEILIGHEIDSINFORMATIE

De kachel NEA is ontworpen voor het verwarmen van de installatieruimte door middel van de automatische verbranding van pellets in de vuurhaard aan de hand van uitstraling en de beweging van de lucht die aan de voorkant naar buiten stroomt (I).

• Het apparaat is niet bestemd om te worden gebruikt door personen, kinderen inbegrepen, met beperkte lichamelijke, zintuiglijke of mentale capaciteiten. Kinderen moeten onder toezicht worden gehouden om ervoor te zorgen dat ze niet met het apparaat spelen.

• De enige risico's voortkomend uit het gebruik van de kachel kunnen verbonden zijn aan een niet correcte installatie, aan een rechtstreeks contact met elektrische onderdelen die onder spanning (intern) staan, aan een contact met vuur en warme onderdelen (glas, buizen, uitlaat warme lucht), aan het inbrengen van vreemde stoffen, aan brandstoffen die niet aan te raden zijn, aan een niet correct onderhoud of herhaalde bediening van de ontstekingsstoets zonder het haardonderstel te hebben geleidigd.

Als brandmiddel enkel houtpellets gebruiken met diameter 6 mm van uitstekende kwaliteit en gecertificeerd

• De kachels zijn voorzien van beschermingsinstallaties die de uitdoving van de kachel garanderen in het geval dat bepaalde componenten slecht functioneren. Laat dit gebeuren zonder dat u ingrijpt.

• Voor een normale functionering moet de kachel geïnstalleerd worden in overeenstemming met de aanwijzingen van dit blad. Voorkom de opening van de deur tijdens de functionering: de verbranding wordt automatisch aangestuurd. Ingrijpen zijn dus niet noodzakelijk.

• Voorkom het invoeren van vreemde voorwerpen in de vuurhaard of in de tank.

• Voorkom het gebruik van ontvlambare producten voor de reiniging van het rookkanaal (het deel dat de opening voor rookafvoer van de kachel met de schoorsteen verbindt).

• Deze onderdelen van de vuurhaard en de tank kunnen uitsluitend bij KOUDE kachel worden uitgezogen.

• Het glas kan KOUD gereinigd worden met een speciaal product (bijv. GlassKamin Edilkamin) en een doek.

• Vermijd het openen van de deur van de verbrandingskamer terwijl de kachel warm is. Men dient te wachten tot de kachel op natuurlijke wijze afkoelt.

• De kachel mag niet worden gebruikt met de deur open, met gebroken glas of met de laaddeur van de pellets open.

• Mag niet worden gebruikt als ladder of als steun.

• Plaats te drogen wasgoed niet rechtstreeks op de kachel. Te drogen kleding etc. moet eventueel op een veilige afstand van de kachel worden geplaatst (**brandgevaar**).

• Controleer of de kachel door de erkende Edilkamin dealer volgens de aanwijzingen van dit blad geplaatst en ontstoken wordt. Deze voorwaarden zijn tevens zeer belangrijk voor de geldigheid van de garantie.

• Tijdens de functionering van de kachel bereiken de afvoerleidingen en de deur zeer hoge temperaturen (nooit zonder de speciale handschoen aanraken).

• Voorkom het plaatsen van niet hittebestendige voorwerpen in de nabijheid van de kachel.

• Maak NOOIT gebruik van vloeibare brandstoffen om de kachel aan te steken of het houtskool aan te wakkeren.

• Sluit de luchtopeningen van de installatieruimte en de luchtinvoeren van de kachel nooit af.

• Maak de kachel nooit nat en voorkom de aanraking van de elektrische onderdelen met natte handen.

• Voorkom het aanbrengen van verkleinstukken in de rookafvoerleidingen.

• De kachel moet geïnstalleerd worden in een brandwerende ruimte voorzien van alle services (toevoer en afvoer) die het apparaat voor een correcte en veilige functionering (zie de indicaties van dit technische blad) nodig heeft.

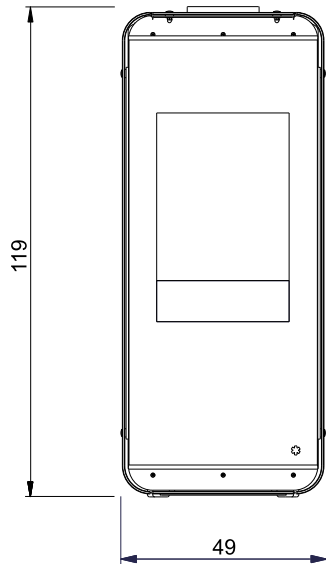
• PROBEER DE KACHEL NOOIT OPNIEUW AAN TE STEKEN ALS DIT EERDER NIET GELUKT IS. LEEG EERST DE VUURHAARD

AFMETINGEN

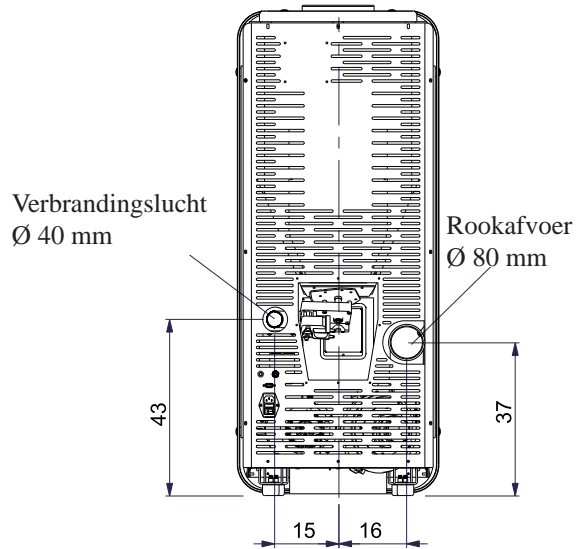
DE KACHEL NEA WORDT GEPRODUCEERD IN 2 VORMGEVINGEN:

- zijkanten van wit glas en gietijzeren bovenkant
- zijkanten van zwart glas en gietijzeren bovenkant

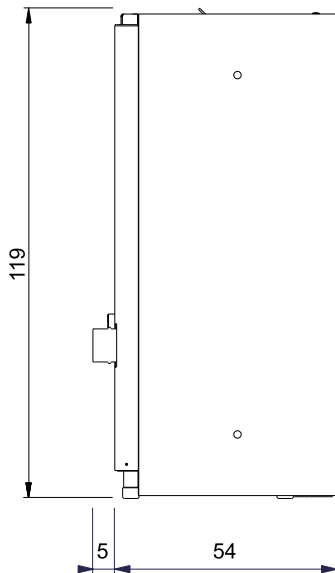
FRONT



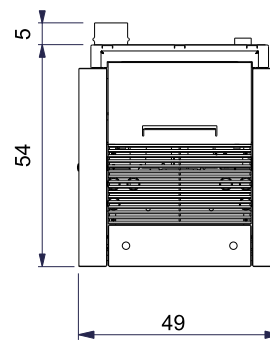
TUREG



KANT



PLAN



EIGENSCHAPPEN

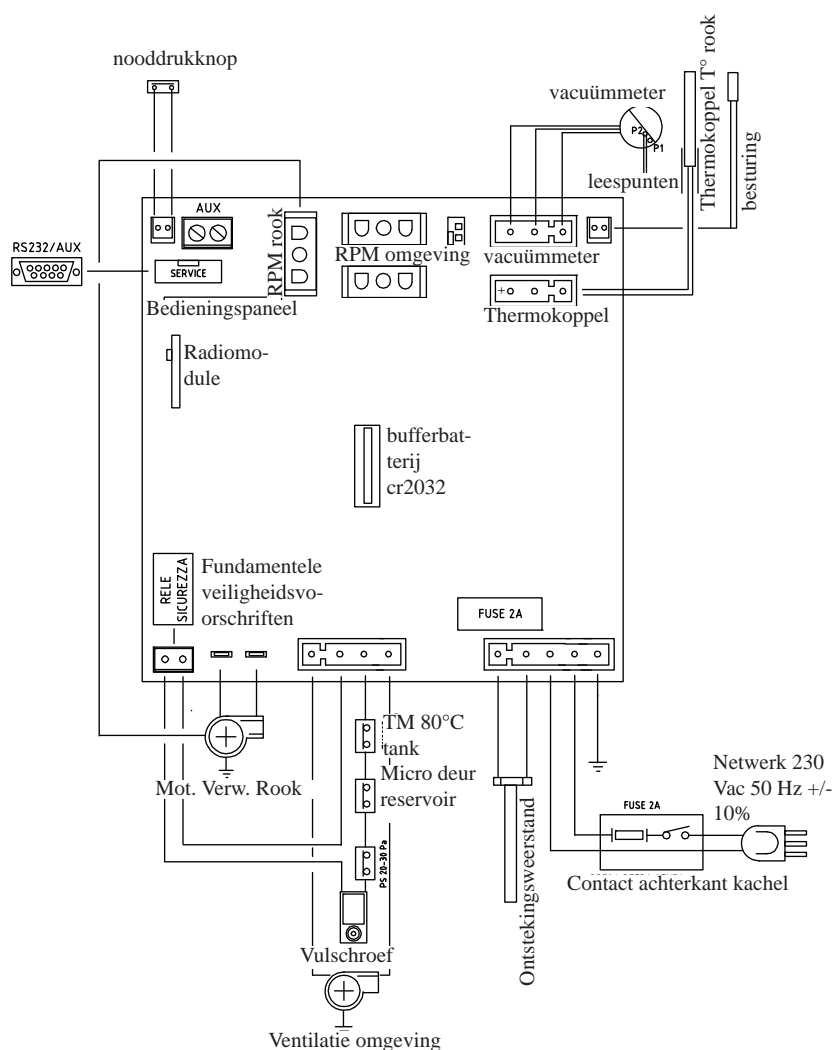
• ELEKTRONISCHE APPARATEN

LEONARDO® is een systeem dat de verbranding beschermt en regelt en een optimale functionering in elke omstandigheid waarborgt. Dankzij de twee sensoren die het drukniveau in de verbrandingskamer en de rooktemperatuur opmeten. Het opmeten en de optimalisering van de twee parameters vindt continu plaats zodat eventuele storingen in de functionering onmiddellijk gecorrigeerd kunnen worden. Het LEONARDO® systeem garandeert een constante verbranding door automatisch de trek aan de hand van de eigenschappen van de schoorsteen (bochten, lengte, vorm, doorsnede, enz.) en de omgevingsomstandigheden (wind, luchtvochtigheid, luchtdruk, installatie op grote hoogte, enz.) af te stellen. De installatienormen moeten in acht worden genomen.

Het LEONARDO® systeem is tevens in staat het soort pellet te herkennen en automatisch de toevoer ervan af te stellen zodat keer op keer het vereiste verbrandingsniveau gegarandeerd wordt.



• SCHALTPLAN



SERIEPOORT

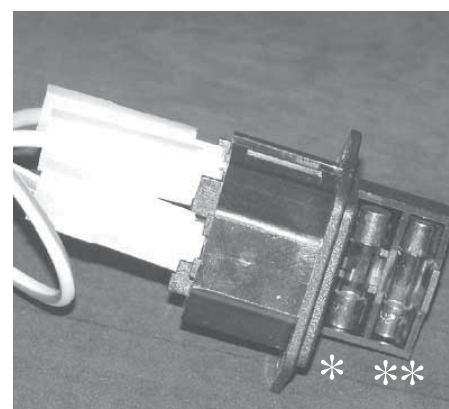
Op de AUX poort is het mogelijk om door de DEALER een optional voor de controle van het aansteken en uitdoven te laten installeren (bijv. telefoonschakelaar, omgevings-thermostaat), op de achterkant van de kachel. Kan worden aangesloten met de afzonderlijk leverbare brugverbinding (code 640560).

BUFFERBATTERIJ

De elektronische kaart is voorzien van een bufferbatterij (type 3 Volt CR 2032). Een storing in de functionering (hetgeen niet als een storing in het product maar als normale slijtage moet worden beschouwd) van deze bufferbatterij wordt weergegeven met de berichten "Battery check". Neem voor verdere informatie hierover contact op met de Dealer die de 1ste ontsteking uitgevoerd heeft.

ZEKERING *

op het contact met schakelaar aan de achterkant van de kachel zijn twee zekeringen aanwezig*, eentje actief en eentje reserve**.



EIGENSCHAPPEN

THERMOTECHNISCHE KENMERKEN volgens EN 14785			
	Nominaal vermogen	Beperkt vermogen	
Warmtedebiet	9	2,5	kW
Thermisch vermogen	8	2,4	kW
Rendement / Doeltreffendheid	93	95,1	%
Uitstoot CO 13% O ₂	0,013	0,059	%
Rookgastemperatuur	129	63	°C
Verbruik brandstof	1,9	0,5	kg/h
Capaciteit reservoir	24		kg
Autonomie	11	42	uur
Voor ruimtes van / tot*	210		m ³
Diameter afvoerpijp rook (mannelijk)	80		mm
Diameter luchtinlaatpijp (mannelijk)	40		mm
Gewicht met verpakking (glas/staal)	210		kg

TECHNISCHE GEGEVENS VOOR DE DIMENSIONERING VAN DE SCHOORSTEEN			
	Nominaal vermogen	Beperkt vermogen	
Thermisch vermogen	8	2,4	kW
Temperatuur van uitlaatgassen	200	110	°C
Minimum trek	12	10	Pa
Rookgasdebiet	5,8	3,2	g/s
Classificatie haard DIBt	FB 22 FC _{52x}		-

* Het verwarmingsvolume is berekend een isolatie van het huis conform de Italiaanse wet 10/91, en verdere wijzigingen en met een warmteaanvraag van 33 Kcal/m³ per uur.

ELEKTRISCHE EIGENSCHAPPEN			
Voeding	230Vac +/- 10% 50 Hz		
Schakelaar on/off	ja		
Gemiddeld geabsorbeerd vermogen	100	W	
Geabsorbeerd vermogen tijdens ontsteking	400	W	
Frequentie afstandsbediening	radiogolven 2,4 GHz		
Beveiliging op hoofdvoeding * (zie pag. 89)	Zekering T2A, 250 Vac 5x20		
Beveiliging op elektronische kaart *	Zekering T2A, 250 Vac 5x20		

- NB:**
- 1) houd er rekening mee dat externe apparatuur de functionering van de elektronische kaart kan storen.
 - 2) OPGELET: Laat het aansluiten van onderdelen onder spanning, onderhoud en/of nazicht uitsluitend door gespecialiseerde. (Voordat u onderhoudswerkzaamheden uitvoert, het apparaat loskoppelen van de elektrische voeding)

Bovenstaande gegevens zijn indicatief en werden vastgesteld tijdens de certificeringfase door een erkende instantie. EDILKAMIN s.p.a. behoudt zich het recht voor zonder mededeling en naar onherroepelijk oordeel de producten te kunnen wijzigen.

BESCHERMINGSINSTALLATIES

• THERMOKOPPEL:

Bevindt zich op de rookafvoer en meet de temperatuur van de rook op. Controleert met behulp van ingestelde parameters de ontsteking, de functionering en de uitdoving van de haard.

• VACUÛMMETER:

Meet de drukwaarde (ten opzichte van de installatieruimte) in de verbrandingskamer op.

• VEILIGHEIDSTHERMOSTAAT:

Grijpt in als de temperatuur in de kachel te hoog is. Blokkeert het laden van pellets waardoor de kachel uitgaat.

• DRUKREGELAAR VEILIGHEID:

grijpt in als de onderdruk in de verbrandingskamer onvoldoende is voor een correcte werking.

INSTALLATIE

Tijdens de installatie en het gebruik van het apparaat moeten de plaatselijke en nationale wetten en de Europese normen in acht worden genomen. In Italië refereert men aan de norm UNI 10683/2012 alsmede aan de regionale indicaties of de indicaties van de plaatselijke ASL. In Frankrijk verwijst men naar Decreet 2008-1231 art. R131-2. Het is echter essentieel te verwijzen naar de wetten die gelden in elk land. Vraag de beheerder om toestemming alvorens u het apparaat in een meergezinshuis installeert.

CONTROLE COMPATIBILITEIT MET ANDERE INSTALLATIES

In Italië De kachel mag NIET worden geïnstalleerd in dezelfde kamer waar zich gasverwarmingstoestellen bevinden van het type B (vb. gasketels, kachels en apparaten met wasemkap) want de thermokachel zou een depressie kunnen creëren in de kamer en de werking ervan in het gevaar brengen of beïnvloeden. In overeenstemming met de norm UNI 10683, kan de kachel in de slaapkamer worden geplaatst.

CONTROLE ELEKTRISCHE AANSLUITING (breng de stekkerdoos op een bereikbare plek aan)

De kachel is voorzien van een elektrische voedingskabel die op een 230 V 50 Hz stopcontact, het liefst voorzien van een magnetothermische schakelaar, moet worden aangesloten. Spanningsvariaties van meer dan 10% kunnen de kachel negatief beïnvloeden (we raden u aan om, als dit niet voorzien is, een passende differentieelschakelaar te installeren). De elektrische installatie moet aan de normen voldoen; controleer met name de doeltreffendheid van de aarding. De voedingslijn moet een doorsnede hebben die geschikt is voor het vermogen van de apparatuur. Edilkamin acht zich niet verantwoordelijk voor storingen in de functionering als gevolg van een slecht functionerend aardcircuit.

PLAATSING

Voor een correcte functionering moet de kachel waterpas worden geplaatst. Controleer het draagvermogen van de vloer.

VEILIGE AFSTANDEN VOOR BRANDWERING

De kachel moet in overeenstemming met de volgende veiligheidsvoorwaarden worden geïnstalleerd:

- minimale afstand aan de zijanten en achteraan: 20 cm uit de buurt van brandbare materialen.
- vooraan de kachel mogen geen brandbare materialen gestapeld worden op minder dan 80 cm.

Als het niet mogelijk is de hierboven aangegeven afstanden toe te passen, is het noodzakelijk technische en bouwkundige voorzorgsmaatregelen te treffen om brandgevaar te voorkomen. In het geval van de aansluiting op een houten wand of een wand van andere ontvlambare materialen, is het noodzakelijk de rookafvoerleiding te isoleren.

LUCHTINLAAT

De kachel is eveneens geschikt voor installatie in huizen die "passief" worden genoemd. In dit geval is het noodzakelijk om de verbrandingslucht (op hermetische wijze) af te nemen door het mondstuk aanwezig aan de achterzijde van de kachel te verbinden met buiten via een buis \varnothing 4 cm. Zorg ervoor dat de luchtinlaatopening zodanig geplaatst is dat deze niet kan worden belemmerd.

In alle andere soorten woningen, kan de kachel op de traditionele manier worden geïnstalleerd en dus met het gebruik van kamerlucht (men dient nog steeds te voldoen aan de geldende technische normen). De buis moet korter zijn dan 1 meter en mag geen bochten hebben. De buis moet eindigen met een segment van 90° naar beneden gericht met een windbescherming. In ieder geval helemaal luchtinlaat kanaal moeten worden moet een vrije doorsnede van minstens 12 cm^2 gewaarborgd worden. Bescherm het uiteinde van de luchtinvoer met een insectenrooster dat de nuttige doorsnede van 12 cm^2 niet beperkt.

ROOKAFVOER

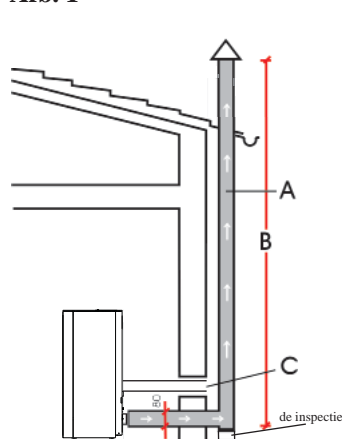
Het afvoersysteem mag uitsluitend door de kachel gebruikt worden (het is niet toegestaan dat de schoorsteen tevens voor andere installaties gebruikt wordt).

In Duitsland kan de afvoer gebeuren in meerdere schoorstenen met expliciete controle van een schoorsteenveger. Het afvoeren van de rook vindt plaats door een opening aan de achterkant met een doorsnede van 8 cm. De rookafvoer moet met behulp van geschikte stalen leidingen EN 1856 gecertificeerd. De leiding moet hermetisch afgesloten zijn. Voor de afdichting van de leidingen en een eventuele isolatie hiervan is het noodzakelijk materialen te gebruiken worden dat bestand is tegen hoge temperaturen (siliconen of mastiek geschikt voor hoge temperaturen). Het enige horizontale deel mag tot 2 m lang zijn. Een totaal van 3 bochten met een max. breedte van 90° is toegestaan.

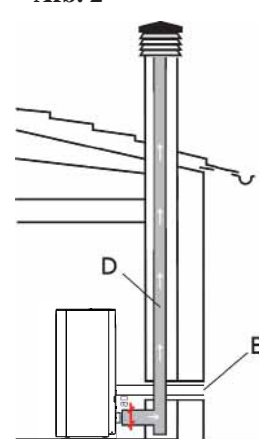
Het is noodzakelijk (als de afvoer niet naar een schoorsteen loopt) een verticaal stuk van minstens 1,5 m en een windscherm te installeren (referentie UNI 10683/2012). In Frankrijk verwijst men voor de afvoer van de rookgassen naar DTU 24.1 en 24.2. Het verticale kanaal kan zowel intern als extern zijn. Als het rookkanaal zich in de buitenlucht bevindt, moet hij op passende wijze geïsoleerd zijn. Als het rookkanaal in een schoorsteen uitkomt, moet deze geschikt zijn voor vaste brandstoffen. Als de doorsnede groter is dan 150 mm, is het noodzakelijk hem te verkleinen door hier leidingen met een juiste doorsnede en gemaakt van passende materialen in aan te brengen (bijv. stalen leidingen met een doorsnede van 80 mm). De verschillende delen van het rookkanaal moeten geïnspecteerd kunnen worden. De schoorstenen en rookkanalen waar apparaten voor de verbranding van vaste brandstoffen op aangesloten zijn, moeten eenmaal per jaar geveegd worden (controleer of in uw land dit per wet geregeld is). Een onregelmatige controle en reiniging zorgen ervoor dat het gevaar voor schoorsteenbrand toeneemt. Voer in dit geval de volgende handelingen uit: voorkom het blussen met water; leeg de pelletstank; Neem na een brand contact op met gespecialiseerd personeel voordat u het apparaat weer aansteekt. De kachel werd ontworpen om te werken bij elke weersomstandigheid. In geval van bijzondere omstandigheden, zoals sterke wind, kan het veiligheidssysteem tussenkomen wat de kachel uitdooft. Laat in dergelijke gevallen het apparaat nooit met gedeactiveerde beveiligingen functioneren. Neem contact op met uw Dealer als het probleem aanhoudt.

TYPISCHE GEVALLEN

Afb. 1



Afb. 2



A: geïsoleerde stalen schoorsteen

B: minimum hoogte 1,5 m en in ieder geval boven de dakgoot.

C-E: luchttoevoer naar omgeving (minimum doorsnede 80 cm^2)

D: stalen rookkanaal in een bestaande gemetselde schoorsteen.

SCHOORSTEENPOT

De fundamentele eigenschappen zijn:

- interne doorsnede aan de onderkant gelijk aan de doorsnede van de schoorsteen
- doorsnede van de afvoer minstens tweemaal zo groot als de doorsnede van de schoorsteen
- bovenop het dak in de wind geplaatst buiten het bereik van refluxzones, boven de nokbalk en buiten het bereik van reflux gebieden.

INSTALLATIE

IBELANGRIJK OM BREUKEN TE VERMIJDEN

VOORALEER DE KACHEL UIT DE BANK TE HALEN IS HET NODIG DE GLAZEN ZIJKANTEN TE DEMONTEREN EN HIERBIJ ALS VOLGT TEWERK TE GAAN:

Fig. 1

Het deurtje openen en het onderste metalen paneel (A) verwijderen met de twee schroeven

De vier schroeven losdraaien geplaatst op de boven- en onderkant van de binnenkant van de frames die de glazen zijkanten (B) ondersteunen.

Fig. 2

De drie schroeven verwijderen geplaatst aan de achterkant van elke glazen zijkant (C) en de zijkanten hierbij tegenhouden om te voorkomen dat ze vallen.

Fig. 3

De glazen zijkanten uittrekken (D - Fig. 8) door deze horizontaal te verwijderen

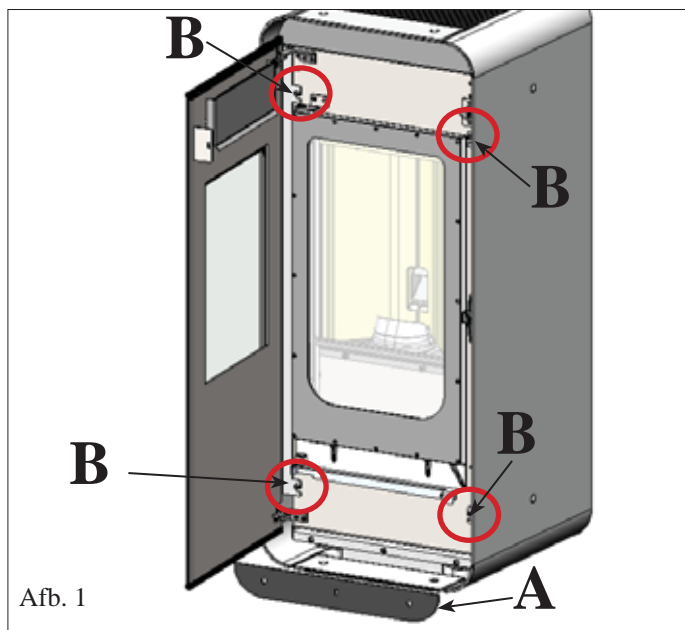
HET IS NU MOGELIJK DE KACHEL UIT DE BANK TE HALEN OM DEZE TE PLAATSSEN OP DE VOORAF GEKOZEN PLAATS VAN INSTALLATIE

Fig. 4

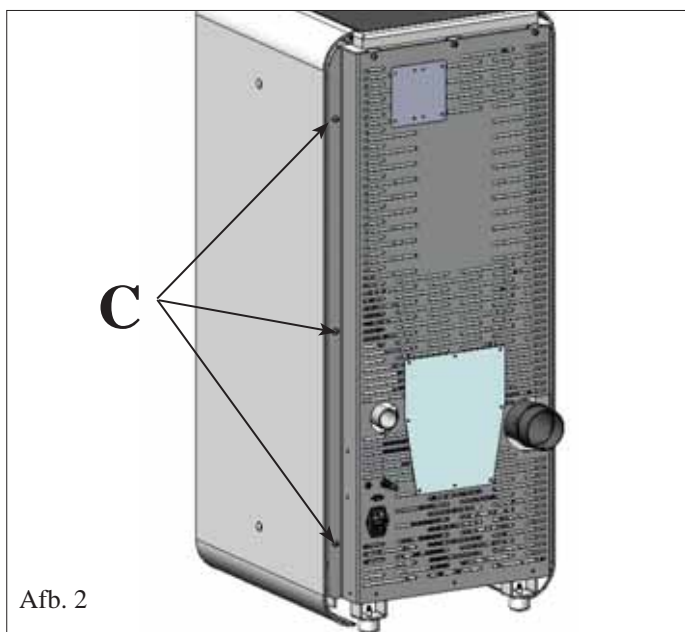
Het onderste metalen paneel (A) dat eerder gedemonteerd is opnieuw opnieuw plaatsen

- Op de lagere structuur van de kachel het onderste horizontale glazen element (E - apart verpakt) aanbrengen door dit vast te maken met studschroeven en ringen die meegeleverd zijn (F).

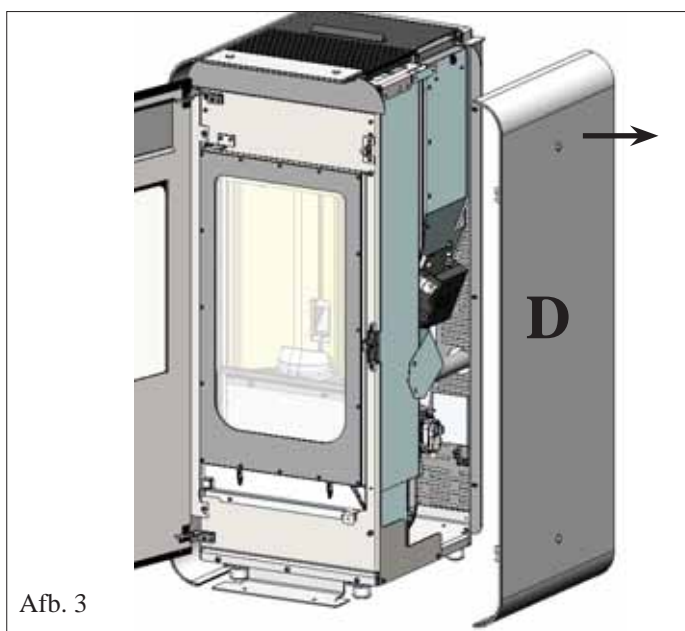
- De glazen zijkanten opnieuw monteren (D) door de bovengenoemde transacties opnieuw te traceren



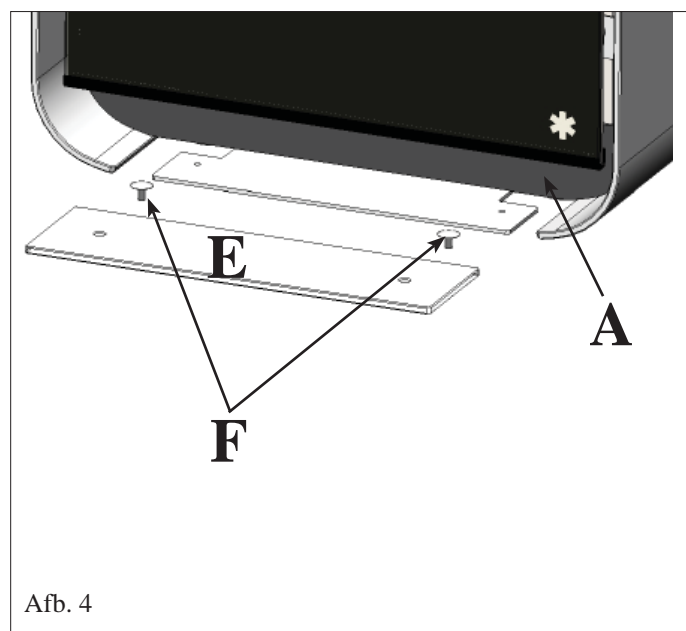
Afb. 1



Afb. 2

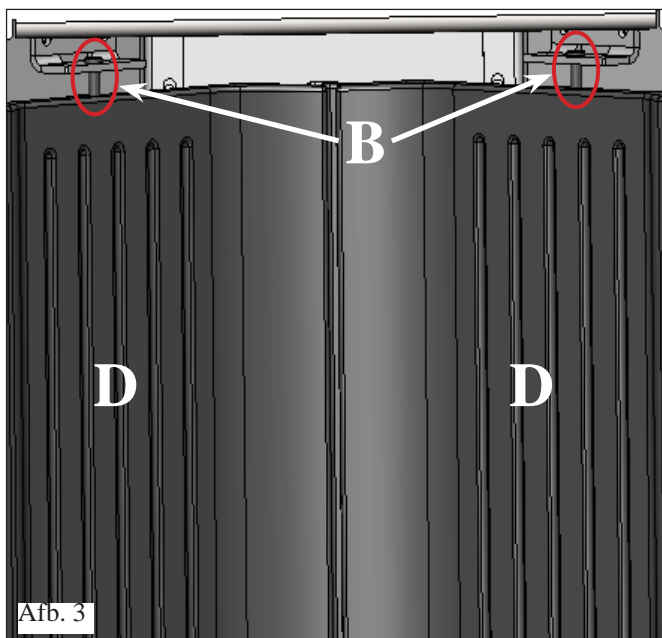
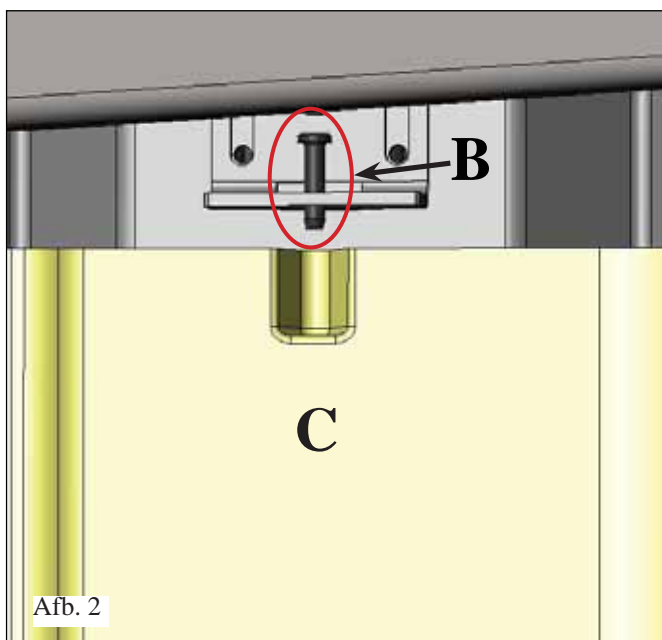
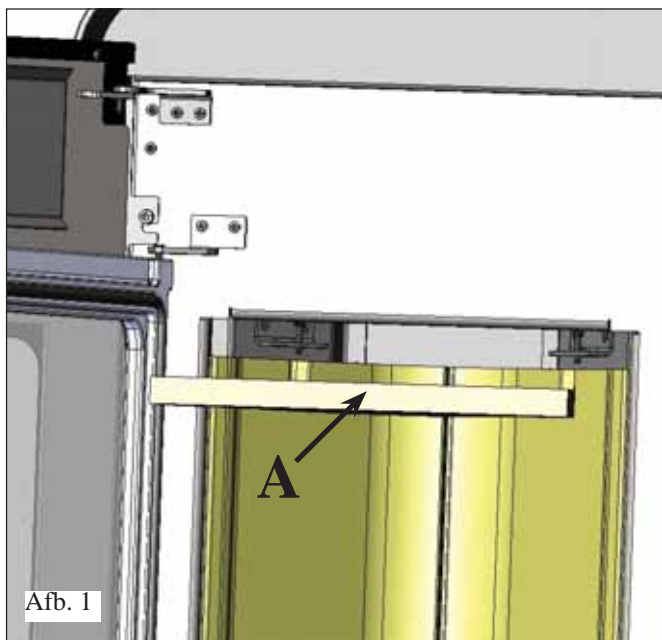


Afb. 3



Afb. 4

MONTAGE VUURHAARD IN GIETIJZER - OPTIONEEL



De kit om een vuurhaard in vermiculiet te vervangen door een vuurhaard in gietijzer wordt geleverd in een kartonnen verpakking en bestaat uit 2 zijpanelen in gietijzer (rechts/links) (D - afb. 3)

Voor het monteren dient u als volgt te werk te gaan:

Fig. 1-2

Open de deur, verwijder de vuurpot, verwijder de bovenkant in vermiculiet (A) en haal de pinnen (B) uit de zijpanelen in vermiculiet (C).

Fig. 3

Vervang de zijpanelen in vermiculiet (A) door de zijpanelen in gietijzer (D).

Maak ze vast met de pinnen (B) die u eerder heeft verwijderd.

Monteer opnieuw de bovenkant in vermiculiet (A) en de vuurpot die u eerder heeft verwijderd.

GEBRAUCHSANWEISUNGEN

De inbedrijfstelling moet uitgevoerd worden door de erkende technische bijstandsdienst Edilkamin, eerste opstarten en testen volgens de NORM UNI 10683/2012.

Deze norm duidt aan welke controlewerkzaamheden moeten uitgevoerd worden om de correcte werking van het systeem te garanderen.

De technische bijstandsdienst zal ook zorgen voor het kalibreren van de kachel naargelang het soort pellets en naargelang de installatie-omstandigheden, waardoor de garantie wordt geactiveerd.

Als de eerste inschakeling niet wordt uitgevoerd door een erkende technische bijstandsdienst van Edilkamin wordt de activering van de garantie niet toegestaan.

Voor informatie, raadpleeg www.edilkamin.com

Tijdens de eerste ontstekingen is het mogelijk dat u een lichte verflucht ruikt. Dit zal binnen korte tijd verdwijnen.

Voor het ontsteking is het hoe dan ook noodzakelijk het volgende te controleren:

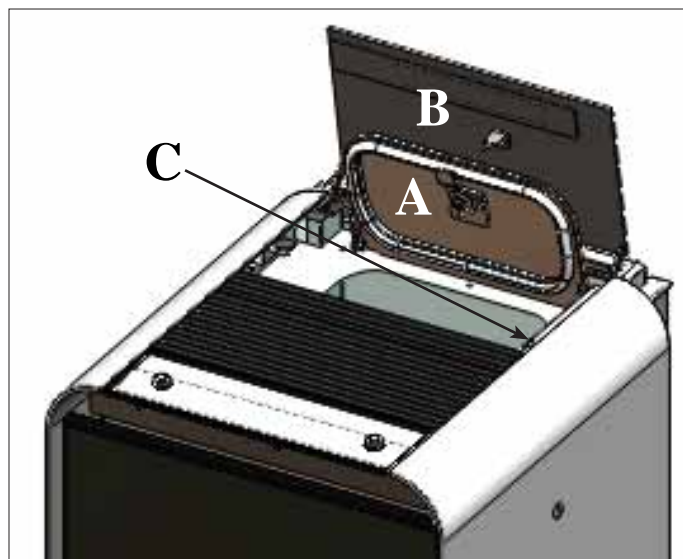
- De correcte installatie.
- De elektrische voeding.
- De hermetische afsluiting van het deurtje
- De reiniging van de vuurhaard.
- De stand-by weergave op het display (datum, vermogen of knipperende temperatuur).

CPELLETS AAN DE TANK TOEVOEGEN

Om toegang te krijgen tot het reservoir, de twee deuren openen aan de achterzijde van de top (A en B - fig.1).

NB:

- 1) Tijdens deze werkzaamheid, **NOOIT** de zak pellets op het bovenste rooster plaatsen, om te vermijden dat de plastic zak vanwege de hitte de verf van de top zou beschadigen.
- 2) Gebruik de speciale meegeleverde handschoenen voor het laden van de kachel terwijl deze in werking en dus **HEET** IS.
- 3) Het is aanbevolen om het laden van de pellets in de tank te laten gebeuren binnen 40 seconden van het openen van het reservoir.



Afb. 1

- een micro schakelaar voor de pellet reserve een micro schakelaar (C- fig 1) die op de buitenste deksel voor de pellet toevoer zit, en de kachel uitzet als de deksel A en B niet hermetisch gesloten zijn

OPMERKING betreffende de brandstof.

NEA zijn ontworpen en geprogrammeerd voor de verbranding van pellets houtpellets 6 mm diameter.

Pellets is een brandstof in de vorm van kleine cilinders verkregen door het samenpersen van zaagsel, heeft hoge waarden en bevat geen lijm of andere vreemde materialen. Houtpellets worden verkocht in zakken van 15 Kg. Om de functionering van de kachels niet in gevaar te brengen is het noodzakelijk dat u hier **GEEN** andere materialen in verbrandt. Het gebruik van andere materialen (samengeperst hout) kan door laboratoriumtests worden aangetoond en zorgt ervoor dat de garantie te vervallen komt. Edilkamin heeft de producten op dusdanige ontworpen, getest en geprogrammeerd dat de beste prestaties verkregen worden door het gebruik van houtpellets met de volgende eigenschappen:

doorsnede : 6 millimeter

maximum lengte : 40 mm

maximum vochtigheid : 8 %

calorisch rendement : minstens 4100 kcal/kg

Het gebruik van pellets met andere eigenschappen vereist een nieuwe ijking van de kachels, overeenkomstig met de ijking die de Dealer op het moment van de 1ste ontsteking uitvoert. Het gebruik van ongeschikte pellets kan leiden tot: een afname van het rendement; storingen in de functionering; blokkeringen wegens verstoppingen, bevuild glas, onverbrande stoffen, ... Een eenvoudige analyse van de pellets kan visueel worden uitgevoerd:

Goede kwaliteit: glad, regelmatige lengte, niet erg stoffig.

Slechte kwaliteit: met barsten in de lengte en overdwars, zeer stoffig, zeer variabele lengtes en aanwezigheid van vreemde lichamen.

GEBRAUCHSANWEISUNGEN

AFSTANDSBEDIENING

Hiermee kunnen alle functies beheerd worden.

Legenda toetsen en display:

 : in- en uitschakeling (om van stand by naar actief te gaan)

+/- : toename / afname van de verschillende afstellingen

A : om de Automatische werking te kiezen

M : om de Manuele werking te kiezen en naar de controlemenu's en de programmering te gaan.



- knipperende icoon: afstandsbediening zoekt net
- vaste icoon: aansluiting net actief



toetsenbord geblokkeerd (druk op "A" en "M" in parallel voor een paar seconden te vergrendelen of ontgrendelen de toetsenbord)



batterij op (3 alkaline batterijen mini stilo)



programmering actief



alfanumerieke display bestaande uit 16 cijfers in twee rijen elk bestaand uit 8 cijfers



- knipperend icoon: kachel in ontstekingsfase
- vaste icoon: kachel in werking



manuele afstelling
(op de display verschijnt het bedrijfsvermogen)



automatische functie
(op de display verschijnt de temperatuur)



Op de display verschijnt andere nuttige informatie behalve de iconen die hierboven werden beschreven.

- Stand-by:

de omgevingstemperatuur (20°C verschijnt), de overblijvende pellet in Kg (15Kg in tank) het lopende uur (15:33).

- Manuele werkfase:

het ingestelde vermogen wordt gevisualiseerd (Power 1), de omgevingstemperatuur (20°C), de pellet in Kg en de resterende autonomie (15Kg 21H).

- Automatische werkfase:

de ingestelde temperatuur wordt gevisualiseerd (Set 22°C), de omgevingstemperatuur (20°C), de pellet in Kg en de resterende autonomie (15Kg 21H).

DRUK DE TOETS NOOIT MEERDERE KEREN IN .

N.B.: Het display kleurt zwart als de afstandsbediening een aantal seconden lang niet gebruikt wordt. Dit betekent dat de energiebesparende functie in werking getreden is. Het display licht weer op door middel van een druk op een willekeurige toets.

Uitschakelen ventilatie

Om de ventilatie van de haard uit te schakelen / opnieuw in te schakelen gaat u als volgt te werk: druk gedurende 2" op de M-toets, druk 2 maal op de + toets. Op het display wordt "COMFORT AIR" afgebeeld. Bevestig deze weergave met de M-toets en op die manier krijgt u toegang tot het menu van de ventilatiekeuze. Gebruik de +/- toetsen om alternerend over te schakelen van de weergave COMFORT AIR (actieve ventilatie) naar de weergave "AIR OFF" (ventilator uitgeschakeld). Druk op de toetsen

 om de instelling op te slaan.


GEBRAUCHSANWEISUNGEN

Wormschroef vullen.

Bij het eerste gebruik of bij volledige lediging van de pellet-tank dient u voor het vullen van de wormschroef gelijktijdig de toetsen “+” en “-” van de afstandsbediening enkele seconden in te drukken; wanneer u de toetsen loslaat verschijnt het opschrift “LOAD”.

Deze handeling moet uitgevoerd worden voor de ontsteking indien de kachel uitdoofde omdat de pellet op was, leeg aan het einde van de handeling de haard voordat u hem ontsteekt. Het is normaal dat in de tank wat pellet overblijft dat door de wormschroef niet kan opgezogen worden.


Automatische ontsteking

Door twee maal op de toets , s van de afstandsbediening e drukken met de kachel in standby start de ontstekingsprocedure en verschijnt het opschrift “START”. Gelijktijdig start het aftellen in seconden (van 1020 tot 0).

Voor de ontstekingsfase bestaat echter geen voorbepaalde tijd: de duur wordt automatisch beperkt indien de kaart het slagen van enkele testen bepaalt. Na ongeveer 5 minuten verschijnt de vlam.

Manuele ontsteking

Wanneer de temperatuur onder 3°C daalt en de elektrische weerstand bij gevolg niet voldoende gloeit of tijdelijk niet werkt, kunnen aanmaakblokjes gebruikt worden.

Leg een aangestoken aanmaakblokje in de vuurpot, sluit de deur en druk op de  toets van de afstandbediening.

VERMOGENAFSTELLING

• Manuele werking met afstandsbediening

Druk een keer op de toets “M” van de afstandsbediening wanneer de kachel in werking is. Op de display van de afstandsbediening wordt het opschrift “POWER P” gevisualiseerd (met indicatie van het momenteel vermogen).


Door op de toetse “+” of “-” neemt het bedrijfsvermogen toe of af (van “POWER P1” naar “POWER P3”).

• Automatische werking met afstandsbediening

Door op de toets “A” te drukken, schakelt u over naar automatisch en moet u de temperatuur afstellen die u in de woonkamer wilt bereiken (om de temperatuur van 5°C naar 35°C in te stellen, moet u de toetsen “+” en “-” gebruiken. De kachel zal het bedrijfsvermogen regelen om de ingestelde temperatuur te bereiken.

Indien een lagere temperatuur wordt ingesteld dan die van de woonkamer, blijft de haard in VERMOGEN 1.

Uitdoving

Door met brandende kachel 2 keer op de toets  van de afstandsbediening te drukken, wordt de uitschakelingsprocedure

op de display gestart en de aftelling gevisualiseerd, van 9 naar 0 (voor een totaal van 10 minuten). Deze fase bestaat uit:

- Onderbreking van de pellettoevoer.
- Maximum ventilatie.
- Motor voor het uitstoten van de rook op maximum bedrijf.

Trek nooit de stekker uit gedurende de fase van uitdoving.

Afstelling van het uurwerk

Door 2 keer op de toets “M” te drukken, gaar u naar het menu van het “CLOCK” waar u het uurwerk van de elektronische kaart kunt instellen. Door vervolgens op de toets “M” te drukken, verschijnen achtereenvolgens de volgende afstelbare items: Dag, Maand, Jaar, Uur, Minuten, Dag van de week. Het opschrift “SAVE??”, te bevestigen met “M”, laat toe te controleren of de uitgevoerde handelingen correct zijn alvorens te bevestigen (vervolgens wordt op de display het opschrift Opgeslagen gevisualiseerd).

Het aan- en uitzetten, het regelen van de kracht kan worden uitgevoerd via de rode noodknop, geplaatst aan de achterzijde van de kachel (zie p. 97).

Programmering wekelijks uur

Door op de afstandsbediening 2 seconden op de toets “M” te drukken, gaat u naar de afstelling van het uurwerk en door op de toets “+” te drukken, gaat u naar de programmering van het wekelijks uur, op de display gemeld door “PROGRAMM. ON/OFF”. Deze functie laat de selectie van het soort programmeren toe waarbij een maximum van drie keer opstarten mogelijk is. Wanneer u via de toets “M” bevestigt, verschijnt een van de volgende mogelijkheden: NO PROG (geen programma ingesteld). DAILY PROGRAM (een enkel programma voor alle dagen) WEEKLY PROGRAM (specifiek programma voor elke afzonderlijke dag). Met de toetsen “+” en “-” kunt u van het ene naar het andere programma gaan. Bevestig de optie met de “M” knop “DAILY PROGRAM.” en via het drukken op de “+” knop krijgt men toegang tot de keuze van het programma-nummer (aan/uit) uitvoerbaar op een dag.

Door de optie “DAILY PROGRAM” te gebruiken zal/zullen het/de programma(s) hetzelfde/dezelfde zijn voor alle dagen van de week. Door vervolgens op de toets “+” te drukken, kan het volgende gevisualiseerd worden:

- No progr.

- 1° progr. (een ontsteking en een uitdoving per dag), 2° progr. (idem), 3° progr. (idem)

Gebruik de toets “-” om ze in tegenovergestelde zin te visualiseren.

Indien u “1° programma” kiest, wordt het uur van de ontsteking gemeld.

Op de display verschijnt: 1 “ON” uur 10; met de toets “+” en “-” wordt het uur gewijzigd en met de toets “M” wordt bevestigd (All 1 On/Hour 10).

Op de display verschijnt: 1 “ON” minuten 30; met de toets “+” en “-” worden de minuten gewijzigd en met de toets “M” wordt bevestigd (1 Off min).

Voor de te programmeren uitdovingen moet u op dezelfde wijze te werk gaan en ook voor de volgende ontstekingen of uitdovingen.

Bevestig met de toets “M” wanneer het opschrift “SAVE??” op de display verschijnt.

Na de bevestiging van “WEEKLY PROGRAM” moet de dag gekozen worden waarin de programmering moet uitgevoerd worden : 7 Zo; Progr.1; 1 Ma ; 2 Di; 3 Wo; 4 Do; 5 Vs; 6 Za; Eens de dag geselecteerd, de “+” en “-” toetsen gebruiken en bevestigen met de “M” toets om 1 à 3 maal opstarten te selecteren, kan de programmering voortgezet worden, op dezelfde wijze waarmee een “DAILY PROGRAM” wordt uitgevoerd. Voor elke dag van de week kunt u kiezen of een programmering moet geactiveerd worden en het aantal ingrepen en het uur van de ingrepen kiezen. Bij een fout kan zonder op te slaan op elk ogenblik de programmering verlaten worden door op de toets , te drukken. Op de display zal “NO SAVE” verschijnen.

GEBRAUCHSANWEISUNGEN

Wijziging pellet lading (met de zelfregeling uitgeschakeld)

Door gedurende twee seconden de "M" toets van de afstandsbediening in te drukken en te scrollen doorheen de indicaties van het display met de toetsen "+" en "-", vindt u de beschrijving "Gebruikersmenu", na bevestiging verschijnt daarna het opschrift "ADJ-PELLET; ADJ-DRAW en MENU RADIO" (technische bijstandsdienst).

Het is mogelijk om handmatig de val van de pellets te corrigeren door een wijziging van het debiet in percentage (+/-30%).

Door deze functie met de menu-toets te bevestigen, gaat u naar de afstelling van de pelletlading. Een afname van de ingestelde waarde betekent een beperking van de pelletlading, een toename van de waarde betekent een grotere pelletlading.

Deze functie kan nuttig blijken wanneer u het type pellet verandert waarvoor de kachel werd afgesteld en er dus een correctie van de lading nodig is. Indien deze correctie niet voldoende is, moet u een geautoriseerd dealer Edilkamin raadplegen om een nieuwe afstelling uit te voeren.

Opmerking betreffende de variabiliteit van de vlam: Eventuele variaties van de vlamstaat hangen af van het soort pellet dat gebruikt wordt, een normale vlamvariabiliteit bij vaste brandstof en de automatische regelmatige schoonmaak.

(NB: deze schoonmaak vervangt het stofzuigen NIET, dat met koude kachel door de gebruiker moet uitgevoerd worden).

SIGNALERING RESERVE

De kachel is voorzien van een elektronische functie voor het bepalen van de overblijvende hoeveelheid pellet in de tank. Het detectiesysteem, geïntegreerd in de elektronische kaart laat toe op het even welk ogenblik te controleren binnen hoeveel uren het pellet op is en hoeveel kg pellet overblijft.

Het is belangrijk voor de correcte werking van het systeem dat gedurende de eerste ontsteking (ten laste van de dealer) de volgende procedure wordt uitgevoerd.

Het gaat om een referentie waarnaar verwezen wordt.

Een grotere nauwkeurigheid wordt bekomen via een reset voor het herladen.

Edilkamin is niet aansprakelijk voor variaties van het voornemende (kan afhankelijk zijn van externe factoren).

Systeem pelletreserve

Alvorens het systeem te activeren, is het noodzakelijk in de tank een zakje pellet te laden de kachel te gebruiken de geladen brandstof op is. Dit dient om het systeem kort te testen.

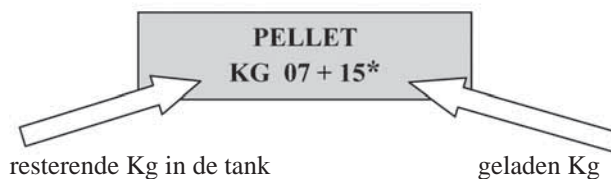
Nadien kan de tank volledig gevuld worden en kan de kachel in werking gesteld worden.

Gedurende de werking, wanneer het mogelijk is een volledige zak van 15 kg te laden, zal op de display knipperend het opschrift "RESERVE" verschijnen.

Nadat een zak pellet werd geladen, is het noodzakelijk de uitgevoerde lading van 15 kg in het geheugen op te slaan.

Ga hiervoor als volgt te werk:

1. druk op de toets "M" (ong. 3-4 seconden) tot het opschrift "CLOCK" verschijnt.
2. druk op de toets "+" tot het opschrift "RESERVE" verschijnt.
3. druk op de toets "M" tot het volgende scherm verschijnt,



breng vervolgens met de toets "+" het cijfer (*) naar de waarde van de geladen pellet (15 kg in bovenstaand geval)

4. druk op de toets "M" om te bevestigen
5. druk op de toets  om te verlaten.

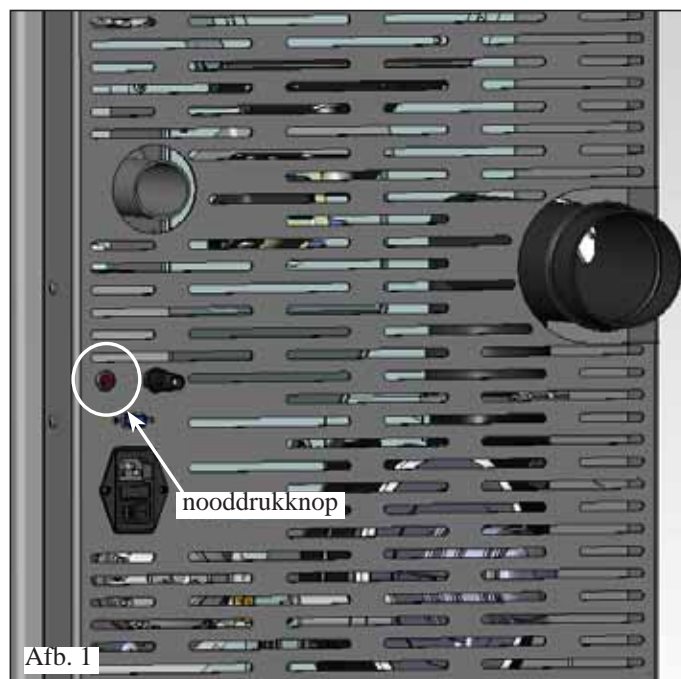
Nadat de hierboven beschreven handelingen werden uitgevoerd, zal het systeem na verbruik van de 15 kg opnieuw knipperend het opschrift "RESERVE" doen verschijnen. Vervolgens moeten de handelingen van punt 1 tot punt 5 herhaald worden.

NOODDRUKKNOP

In geval de afstandsbediening defect is, kan men toegang verkrijgen tot de basisfuncties via een rode noodknop, geplaatst aan de achterkant van de kachel (zie fig. 1).

De knop een of meerdere keren indrukken om de gewenste functie te activeren:

1. MET KACHEL UIT
door 2 keer op de rode drukknop te drukken gaat hij aan.
2. MET KACHEL AAN
door 2 keer op de rode drukknop te drukken gaat hij uit.
3. MET KACHEL AAN
door in manueel op de rode drukknop te drukken, gaat u van P1 tot P3.
4. MET KACHEL AAN
door in automatisch op de rode drukknop te drukken, gaat u van 5°C tot 30°C.



Afb. 1

ONDERHOUD

Koppel het apparaat van de elektrische voeding los voordat u een willekeurige onderhoudswerkzaamheid uitvoert.

Regelmatig onderhoud vormt de basis een goede functionering van uw kachel.

De garantie is niet langer geldig in het geval van eventuele problemen gebonden aan nalatig onderhoud.

DAGELIJKS ONDERHOUD

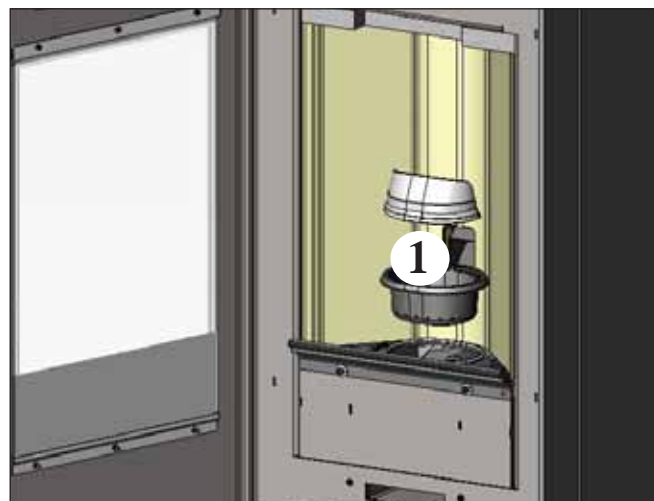
Handelingen die bij uitgedoofde, koude en van het lichtnet losgekoppelde kachel verricht moeten worden

- Deze reiniging moet met behulp van een stofzuiger worden uitgevoerd. (zie de opties op pag. 102)
- Deze procedure vereist een aantal minuten per dag.
- Het deurtje openen, het haardonderstel (1 - fig. A) uittrekken en de resten uitgieten in de aslade (2 - fig. B).
- **GOOI DE RESTEN NOOIT IN DE PELLETTANK.**
- De aslade uittrekken en ledigen (2 - fig. B) in een niet-brandbare bak (de as kan nog warme delen bevatten en/of gloeiend houtskool).
- De binnenkant van de haard schoonmaken, het vuurvlak, de ruimte rond het haardonderstel waar de as valt.
- Het haardonderstel uittrekken (1 - fig. A) en afkrabben met het meegeleverde borsteltje, eventuele obstakels van de gaten verwijderen.
- De ruimte van het haardonderstel schoonmaken, de contactranden van het haardonderstel samen met de plaats ervan schoonmaken.
- Reinig het glas, indien noodzakelijk (bij koude haard).

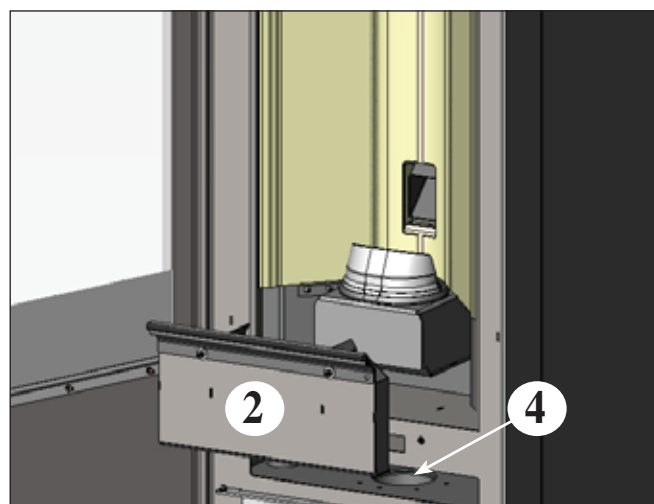
Zuig de warme as nooit op om schade aan de stofzuiger en brand in de woning te vermijden

WEKELIJKS ONDERHOUD

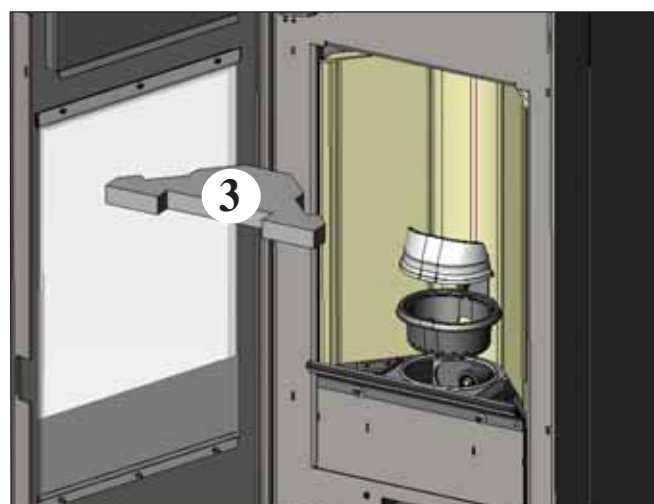
- Het plafond uittrekken openen, het haardonderstel (3 - fig. A) uittrekken en de resten uitgieten in de aslade (2 - fig. B). Het plafond is een onderdeel dat onderhevig is aan slijtage, Edilkamin is niet aansprakelijk voor het breken ervan, des te meer als de breuk optreedt tijdens het uittrekken of het opnieuw plaatsen op de plaats.
- De verbrandingskamer reinigen en de holte van de rookafvoer (4 - fig. B).



Afb. A



Afb. B



Afb. C

ONDERHOUD

SEIZOENSGEBONDEN ONDERHOUD

(door uw Dealer)

Bestaat uit:

- Algehele reiniging van de binnen- en buitenkant
- De wisselleidingen schoonmaken geplaatst binnenin de rooster van de luchtuitgang koude lucht die zich bevindt in het hogere gedeelte van de voorkant van de kachel.
- Zorgvuldige reiniging en verwijdering van de afzettingen in de vuurhaard en de desbetreffende ruimte
- Reiniging van de ventilatoren, mechanische controle van de spelingen en de bevestigingen
- Reiniging rookkanaal (vervanging van de pakking op de rookafvoerleiding)
- Reiniging rookkanaal (zie wekelijkse reiniging)
- Reiniging van de ventilatieruimte voor rookverwijdering, reiniging stroomsensor, controle thermokoppel.
- Reiniging, controle en verwijdering van de afzettingen
- Reiniging, de ontstekingsweerstand
- Reiniging, indien noodzakelijk de weerstand vervangen
- Visuele reiniging van de elektrische kabels, de aansluitingen en de voedingskabel
- Reiniging pelletstank en controle speling vultschroef-reductiemotor
- Controleer en vervanging eventueel het buisje van de drukregelaar
- De pakking van het deurtje vervangen
- Functioneringstest, vullen vultschroef, ontsteking, functionering 10 minuten lang en uitdoving.

In geval van veelvuldig gebruik van de kachel, is het raadzaam om het rookkanaal en de doorvoer van de rookgasen om de 3 maanden te reinigen

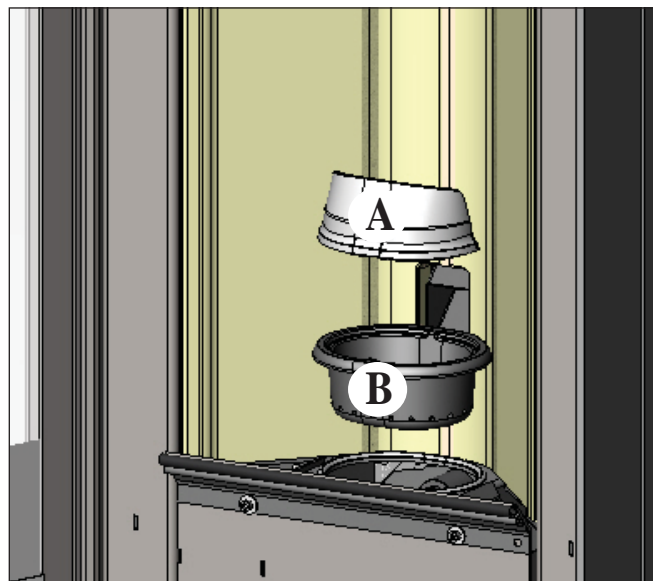
LET OP!!!

Na de normale reiniging kan de **ONJUISTE aansluiting van de bovenste vuurhaard (A) (afbeelding D) op de onderste vuurhaard (B) (afbeelding D) de functionering van de kachel in gevaar brengen.**

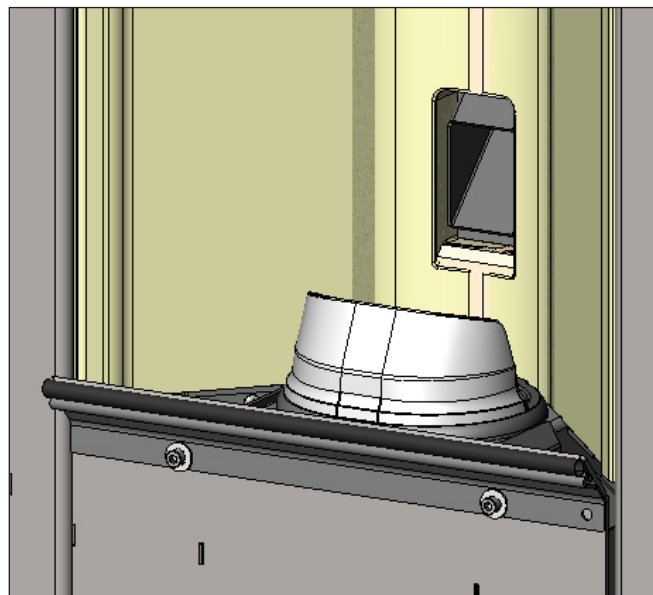
Controleer, alvorens u de kachel ontsteekt, of de haarden op correcte wijze op elkaar zijn aangesloten, zie (afb. E) en of op de steunranden geen as of onverbrande producten aanwezig zijn.

N.B.:

- Onbevoegde wijzigingen zijn verboden
- Gebruik reserveonderdelen die door de fabrikant worden aanbevolen
- Het gebruik van niet-originele onderdelen brengt het vervallen van de garantie met zich mee.



Afb. D



Afb. E

MOGELIJKE STORINGEN

In dit geval komt de kachel automatisch tot stilstand en voert de uitdooffase uit. Op het display wordt een bericht met de reden voor het uitdoven weergegeven (zie hieronder de diverse signaleringen).

Haal tijdens het uitdoven wegens een blokkering de stekker nooit uit het stopcontact.

Bij blokkering moet eerst de doofprocedure uitgevoerd worden om de haard te kunnen ontsteken (600 seconden met geluidmelding). Druk vervolgens op de toets .

Ontsteek de kachel nooit zonder dat u de oorzaak van de blokkering vastgesteld en de vuurhaard GEREINIGD/GELEEGD heeft.

SIGNALERINGVAN DE MOGELIJKE OORZAKEN VAN DE BLOKKERINGEN, INDICATIES EN OPLOSSINGEN:

- 1) Signalering:** **Verific./extract.:** (ingreep wanneer de sensor van de toeren voor rookuitstoot een afwijking detecteert)
Storing: **Doving door daling van de rooktemperatuur**
Handelingen:
- Controleer de werking van de rookuitstoot (aansluiting van de sensor voor de toeren) en de kaart (Dealer)
 - Controleer de reiniging van het rookkanaal;
 - Controleer het elektrische circuit en de aarding.
 - Controleer de elektronische kaart (Dealer)
- 2) Signalering:** **Stop/Flame:** (ingreep wanneer het thermokoppel een kleinere rooktemperatuur waarneemt dan de ingestelde waarde en dit interpreteert als afwezigheid van vlam)
Storing: **Doving door daling van de rooktemperatuur**
De vlam kan afwezig zijn door
- gebrek aan pellet
 - te veel pellet heeft de vlam gedoofd, controleer de kwaliteit van de pellets (Dealer)
 - de thermostaat greep in (valt zelden voor, hij grijpt slechts in bij overmatige rooktemperatuur) (Dealer)
 - Interventie van de veiligheidsdrukschakelaar wanneer de rookgasafvoer of de schoorsteen verstopt/afge sloten is (dient gecontroleerd te worden door een gekwalificeerde technicus - schoorsteenveger)
 - Interventie van de veiligheidsthermostaat van de tank. Controleer of er zich in de buurt van de kachel geen voorwerpen bevinden die de ventilatie blokkeren en of de ventilatoren defect zijn of niet bewegen. Als dit het geval is, neem dan contact op met een dealer.
- 3) Signalering:** **Block FI/NO Start:** (grijpt in indien in een maximum tijd van 15 minuten geen vlam verschijnt of de ontstekings temperatuur niet werd bereikt).
Storing: **Doving door niet correcte rooktemperatuur bij de ontsteking.**
Onderscheid de volgende twee gevallen:
Er is GEEN vlam
Handelingen:
- Controleer: - de positie en netheid van het haardonderstel;
 - Controleer de aanwezigheid van pellets in het reservoir en in het haardonderstel
 - de aanvoer van verbrandingslucht in het haardonderstel (Dealer);
 - de goede werking van de weerstand;
 - de omgevingstemperatuur (indien minder dan 3°C, gebruik dan een aanmaakblokje) en de vochtigheidsgraad. Probeer aan te steken met een aanmaakblokje (zie op pag. 96)
- Er is een vlam maar, na de boodschap Start, verschijnt de boodschap Start Failed**
Handelingen: Controleer (Dealer):
- de goede werking van het thermokoppel;
 - de geprogrammeerde ontstekings temperatuur in de parameters.
 - Leeg de vuurpot en herhaal de ontsteking.
- 4) Signalering:** **Failure/Power:** (dit is geen defect van de kachel).
Storing: **Uitdoven door gebrek aan elektrische energie**
Handelingen: Controleer de elektrische aansluiting en eventuele spanningsvallen
- 5) Signalering:** **Fault/RC:** (ingreep bij defect of ontkoppeld thermokoppel)
Storing: **Uitdoving door defect of ontkoppeld thermokoppel**
Handelingen:
- Controleer het soort pellets,
 - Controleer of de motor rookverwijderaar storingen vertoont
 - Controleer of het rookkanaal verstopt is
 - Controleer de correcte installatie,
 - Controleer de eventuele “drift” van de reductiemotor
 - Controleer of in de ruimte een luchttoevoer aanwezig is

MOGELIJKE STORINGEN

- 6) **Signalering:** smoke °C/high: (uitdoving door te hoge temperatuur van de rook)
Storing: uitdoven door overschrijding van de maximum temperatuur van de rook
Een overmatige temperatuur van de rook kan afhankelijk zijn van: het type pellet, afwijking rookzuiging, verstopt rookkanaal, niet correcte installatie, Controleer de reductiemotor.
- 7) **Signalering:** **Check button** (geeft een storing aan de noodknop aan) (Dealer)
Handelingen: • Controleer de staat van onderhoud van de knop en het kabeltje waarmee de knop op de kaart is aangesloten.
- 8) **Signalering:** **“Battery check”**
Storing: **De kachel wordt niet uitgeschakeld ondanks dat dit bericht op het display weergegeven wordt.**
Handelingen: De bufferbatterij op de inbouwhaard moet worden vervangen (Dealer). Er wordt aan herinnerd dat dit een onderdeel is dat onderhevig is aan slijtage en dus niet gedekt is door de garantie.
- 9) **Signalering:** **ALARM HOOGSPANNING :** Doet zich voor bij een abnormaal en overdreven stroomverbruik van de reductiemotor.
Handelingen: Werking controleren (technische bijstandsdienst): reductiemotor - elektrische aansluiting en elektronische kaart.
- 10) **Signalering:** **ALARM LAAGSPANNING :** Doet zich voor bij een abnormaal en onvoldoende stroomverbruik van de reductiemotor.
Handelingen: Werking controleren (technische bijstandsdienst): reductiemotor - drukregelaar - thermostaat reservoir - elektrische aansluitingen en elektronische kaart
- 11) **Storing:** **Afstandsbediening werkt niet:**
Handelingen: • de kachel benaderen
• vervang met andere batterijen.
• Synchronisatie met automatisch zoeken naar de activering: bij het inbrengen van de batterijen in de afstandsbediening zal automatisch gestart worden met het zoeken van een radiokanaal en de daaropvolgende verbinding met het gedetecteerde product.
• Aangezien dit regelmatig gebeurt zal men er moeten voor zorgen het product eerst in te schakelen vooraleer de batterijen in te brengen in de afstandsbediening en men moet zich in de nabijheid van de antenne bevinden om met zekerheid de radiobedekking te bekomen.
• Synchronisatie met automatisch zoeken naar handmatige activering: men kan beslissen om handmatig een automatisch zoeken van een product te bekomen. Het zal volstaan de volgende eenvoudige handelingen uit te voeren terwijl de batterijen reeds ingebracht zijn in de afstandsbediening:
- Zich plaatsen in de buurt van de antenne van het product en controleren of het aangesloten is op het stroomnet.
- Met display uitgeschakeld (standby) de toets 0/I indrukken en ingedrukt houden gedurende 10".
- Na 10"verschijnt op het display het bericht "ZOEKEN NETWERK", de toets 0/I loslaten, de fase van zoeken is geactiveerd.
- In enkele seconden is de automatische synchronisatie van de radiozender voltooid.
- 12) **Storing:** **Tijdens de ontstekingsfase “”springt de differentieelschakelaar” (Dealer):**
Handelingen: • Controleer de toestand van de ontstekingsweerstand, van de elektrische installatie en van de elektrische onderdelen
- 13) **Storing:** **Lucht in de uitlaat niet warm:**
Handelingen: • Controleer de werking van de ventilator.

OPMERKING 1

Alle signaleringen blijven gevisualiseerd tot op de afstandsbediening de toets  wordt ingedrukt. Ontsteek e haard niet alvorens het probleem geëlimineerd werd.

OPMERKING 2

Na het verbruik van 1000 kg pellets of een andere waarde ingesteld door de technische bijstandsdienst tijdens het eerste opstarten, verschijnt op het display op knipperende wijze het opschrift “onderhoud”. De kachel werkt maar een buitengewoon onderhoud moet door de dealer uitgevoerd worden.

OPMERKING 3

Op het display wordt het bericht “CALL SERVICE” weergegeven als de kachel wegens de kwaliteit van de pellets of de installatie eerder verstopt raakt. Voer de handelingen uit die voorgeschreven zijn door de indicatie “Mainten.”.

OPMERKING:

De schoorsteenpot en het rookkanaal waarmee de inbouwhaard op vaste brandstof is aangesloten moeten een keer per jaar schoon gemaakt worden (controleer of in het land van gebruik verband houdende normen bestaan).

Het gevaar voor een schoorsteenbrand neemt toe als u het rookkanaal en de schoorsteen niet regelmatig laat controleren en reinigen.

BELANGRIJK !!!

Mocht zich een brand voordoen in de kachel, in het rookkanaal of in de schoorsteen dan dient men als volgt te werk te gaan:

- Haal de stekker uit het stopcontact
- Blus met een kooldioxide CO₂-blusser
- Waarschuw de Brandweer

PROBEER HET VUUR NOOIT MET WATER TE BLUSSEN!

Laat het apparaat vervolgens door uw Dealer controleren. Laat de haard door een erkend technicus controleren.

CHECK LIST

Te integreren met een complete bestudering van het technische blad

Plaatsing en installatie

- De inbedrijfstelling door een erkende Dealer die het garantiebewijs.
- Afname lucht in de kamer
- Het rookkanaal/de schoorsteen worden uitsluitend voor de kachel gebruikt.
- Het rookkanaal (segment van de doorvoer dat de kachel verbindt met de schoorsteen) heeft: maximaal 3 bochten en is maximaal 2 meter lang horizontaal.
- de schoorsteen steekt boven de refluxzone uit.
- de rookafvoerbuizen zijn gemaakt van passend materiaal (inox staal is aanbevolen).
- in het geval van de doorgang van mogelijk brandbare materialen (bijv. hout) zijn alle voorzorgsmaatregelen ter voorkoming van brand getroffen.

Gebruik

- De gebruikte pellets hebben een goede kwaliteit en zijn niet vochtig.
- De vuurhaard en de asruimte zijn schoon en goed geplaatst.
- De deur is goed afgesloten.
- De vuurhaard bevindt zich in de speciale ruimte.

ONTHOUD dat u de VUURHAARD UITZUIGT VOORDAT U DE KACHELAANSTEEKT
Probeer de kachel nooit opnieuw aan te steken als dit eerder niet gelukt is. Leeg eerst de vuurhaard

OPTIES

TELEFOONSCHAKELAAR VOOR ONTSTEKING OPAFSTAND (code 281900)

Het is mogelijk de kachel op afstand te laten ontsteken door uw Dealer te vragen een telefoonschakelaar op de seriële poort op de achterkant van de kachel aan te sluiten met behulp van het kabeltje (code 640560).

REINIGINGSACCESSOIRES



GlassKamin

Handig voor de reiniging van het keramiekglas



Aszuiger

Handig voor de reiniging van de haard.



GEBRUIKERSINFORMATIE

In overeenstemming met het artikel 13 van het Italiaanse wetsbesluit 25 juli 2005, nr. 151 "Tenuitvoerlegging van de Richtlijnen 202/95/EG, 2002/96/EG en 2003/108/EG met betrekking tot de beperking in het gebruik van gevaarlijke stoffen in elektrische en elektronische apparatuur, alsmede de afvalverwerking". Het symbool met de doorgehaalde vuilniston op de apparatuur of op de verpakking geeft aan dat het apparaat aan het einde van zijn nuttig leven gescheiden van het overige afval verzameld moet worden. De gebruiker moet aan het einde van het leven de apparatuur dus naar speciale verzamelcentra voor de gescheiden inzameling van elektrisch en elektronisch afval brengen of moet hem bij de verkoper inleveren op het moment dat hij soortgelijke apparatuur aanschaft bij de verkoper.

Kære kunde.

Tillykke med dit valg af vores produkt, som vi takker dig for.

Vi beder dig om at læse brugsanvisningen grundigt igennem, inden du tager brændeovnen i brug. Det giver dig mulighed for at udnytte alle dens muligheder i fuld sikkerhed.

Hvis du har brug for yderligere oplysninger bedes du kontakte FORHANDLEREN, hvor du har købt brændeovnen, eller besøge vores hjemmeside www.edilkamin.com under rubrikken **TEKNISK ASSISTANCE**.

BEMÆRK

- Efter at have pakket brændeovnen ud, skal du sikre dig at den er intakt og komplet i alle dele (fjernstyring, varmhåndtag til åbning af inderste låge, garantibevis, handske, CD/teknisk datablad, børste, affugtnings salt).

I tilfælde af anomalier, skal du straks henvende dig til leverandøren, hvor du har anskaffet brændeovnen. Her skal du aflevere en kopi af garantibeviset og kvitteringen for købet.

- Førstegangsb brugtagning og afprøvning

Skal absolut udføres af det tekniske servicecenter (CAT) autoriseret af Edilkamin. I modsat fald bortfalder garantien. Ibrugtagningen, som beskrevet i standarden UNI 10683/2012, består i en række kontrolprocedurer, som udføres med installeret brændeovn.

De har til formål at sikre systemets korrekte funktion, og at det lever op til kravene i lovgivningen.

Hos forhandleren, på websiden www.edilkamin.com eller på det grønne nummer, kan du få oplyst det nærmeste servicecenter.

- forkerte installationer, forkert udført vedligeholdelse og misbrug af produktet, fritager fabrikanten for ethvert ansvar for skader, som måtte opstå som følge af brugen.

- serienummeret til identifikation af ovnen er angivet:

- den øverste del af emballagen
- garantibeviset, som ligger inde i brændeovnen
- mærkepladen på bagsiden af apparatet.

Denne dokumentation skal opbevares af hensyn til identifikationen sammen med kvitteringen for købet. Dataene skal oplyses, hvis der ønskes yderligere oplysninger og skal vises frem i tilfælde af eventuelt vedligeholdelsesindgreb.

- de illustrerede detaljer og deres afbildning er kun vejledende.

Undertegnede, EDILKAMIN S.p.a., med hjemsted i Via Vincenzo Monti 47 - 20123 Milano - Momsnummer 00192220192,

Erklærer på eget ansvar, at:

Pilleovnen, som er angivet nedenfor, stemmer overens med EF-forordning EU 305/2011 (CPR) og den harmoniserede europæiske standard EN 14785:2006

PILLEOVNE, med handelsnavnet EDILKAMIN, betegnet NEA

Serienr: Ref. mærkeplade Ydelseserklæring (DoP - EK 097): Ref. Dataskilt

Desuden erklæres, at:

træpilleovnen NEA lever op til kravene i følgende europæiske direktiver:

2006/95/EF - Lavspændingsdirektivet

2004/108/EF - Direktivet om elektromagnetisk kompatibilitet

EDILKAMIN S.p.a. fralægger sig ethvert ansvar for fejlfunktioner på ovnen i tilfælde af udskiftning, montering og/eller ændringer udført af andet personale end EDILKAMIN-personale uden undertegnedes autorisation.

FUNKTIONSPRINCIP

NEA-ovnen er fuldt ud hermetisk i forhold til installationsomgivelserne. Det betyder, at luften (til forbrænding og rengøring af glasset) suges ind direkte udefra, så man undgår at bruge luften fra installationsomgivelserne. Derfor er den egnet til brug i huset, som defineres som "PASSIVE".

For ikke at ødelægge ovnens hermetiske egenskaber skal forbrændingsluften suges ind udefra ved hjælp af hermetiske rør og samlinger.

Brændeovnen producerer varm luft vha. træpiller, hvis forbrænding styres elektronisk. I det følgende er funktionen beskrevet (bogstaverne henviser til figur 1).

Brændstoffet (piller) udtages fra magasinet (A) og transporteres til brændeskålen (D) af en snegletransportør (B), som aktiveres af en gearmotor (C). Pillerne tændes af varm luft, som produceres af en elektrisk modstand (E), og suges ned i brændeskålen af en røgudtrækningsventilator (F).

Røgen fra forbrændingen udtrækkes fra brændekammeret gennem samme udsugning (F) og udstødes af munden (G), der er placeret i den nederste del af ovnens bagside.

Brændekammeret, der er lavet i vermiculit) er lukket i front af to låger:

- en udvendig i keramisk glas (brug den medfølgende handske ved åbning)

- en indvendig i keramisk glas i kontakt med ilden (brug det tilhørende varnehåndtag ved åbning).

Mængden af brændsel, røgudledningen og tilførslen af luft til forbrændingen er reguleret af et elektronisk kort, som er udstyret med softwaresystemet Leonardo®, der har til formål at opnå en forbrænding med høj varmeydelse og lave emissioner. Hele driften styres med den medfølgende fjernstyring.

Brændeovnen er forsynet med et seriestik, hvor det valgfri kabel (kode 640560) til fjernstyringen tilsluttes (som f.eks. telefondialers, kronotermometer osv.)

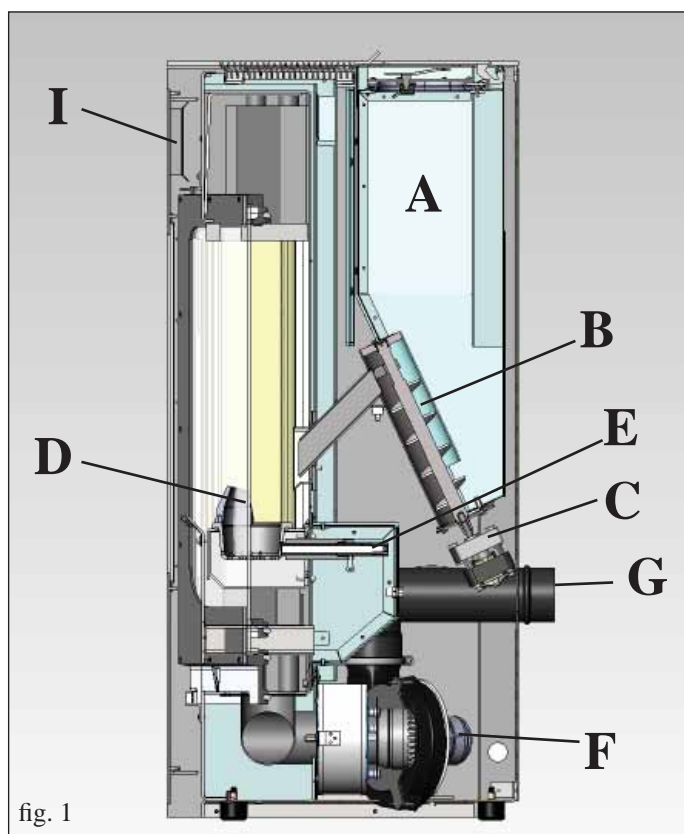


fig. 1

SIKKERHEDSOPLYSNINGER

Brændeovnen NEA er projekteret til at opvarme rummet, hvor den er installeret, gennem en automatisk forbrænding af træpiller i brændekammeret. Opvarmningen sker både ved varmeudstråling og ved varmluftsudblæsning fra risten på forsiden (I).

- Apparatet er ikke beregnet til at blive anvendt af mennesker, indbefattet børn, med svage fysiske, sensoriske eller mentale evner. Børnene må overvåges så man er sikker på at de ikke leger med apparatet

- De eneste farer i forbindelse med brug af brændeovnen er forbundet med fejlinstallation eller direkte kontakt med de elektriske, spændingsbærende komponenter (interne), direkte kontakt med ilden og varme komponenter (glas, rør, udstrømmende varm luft), afbrænding af fremmedlegemer eller ikke anbefalede brændsler, forkert vedligeholdelse eller gentagen aktivering af tændingstasten uden at have tømt brændeskålen.

- Hvis komponenterne ikke fungerer eller i tilfælde af fejl, er brændeovnen forsynet med sikkerhedsanordninger, som garanterer slukning, og hvis aktivering ikke må forhindres.

- For at sikre normal funktion, skal brændeovnens installation overholde specifikationerne i dette ark.

- Når ovnen er tændt, må lågen ikke åbnes. Forbrændingen styres automatisk og alle indgreb er unødvendige.

- Man bør udelukkende anvende træpille af fin kvalitet og 6 mm diam. og certificeret

- Til rengøring af røgkanalen (det stykke rør, som forbinder munden til røgudledningen med skorstenen) må der ikke anvendes brændbare produkter.

- Der må under ingen omstændigheder ilægges anden brændsel end træpiller i brændekammeret eller beholderen.

- Brændekammeret og beholderen må kun støvsuges, når de er KOLDE.

- Glasset rengøres når det er KOLDT med et specialprodukt (f.eks. GlassKamin fra Edilkamin) og en klud.

- Undgå at åbne forbrændingskammerets låge, når ovnen er varm, men vent, indtil ovnen er kølet ned.

- Ovnens låge må ikke tages i brug med åben låge, med ødelagt glas eller med lågen til ifyldning af piller stående åben.

- Den må ikke bruges som trappe eller støtteflade.

- Læg ikke vasketøj eller lignende direkte til tørring på ovnen. Eventuelle tøjstativer eller lignende skal placeres i sikker afstand fra ovnen (**brandfare**).

- Sørg for at brændeovnen placeres og tændes af et CAT-center godkendt af Edilkamin (teknisk servicecenter) i overensstemmelse med angivelserne i dette ark. Dette er en forudsætning for garantiens gyldighed.

- Når brændeovnen er tændt kommer røgudledningsrøret og lågen op på høje temperaturer (rør ikke uden den medfølgende handske).

- Placer aldrig genstande, som ikke er varmeresistente, i nærheden af ovnen.

- Brug **ALDRIG** flydende brændstof til at tænde brændeovnen eller live op i gløderne.

- Hold ventilationsåbningerne fri i installationslokalet samt på selve brændeovnen.

- Gør aldrig brændeovnen våd og kom aldrig i nærheden af de elektriske komponenter med våde hænder.

- Indsæt ikke reduktionsstykker på røgudledningsrørene.

- Brændeovnen skal installeres i lokaler med passende brandsikring. Lokalet skal have alle nødvendige forsyningslinjer (strøm og udledninger), som er nødvendige, for at brændeovnen kan fungere korrekt og sikkert.

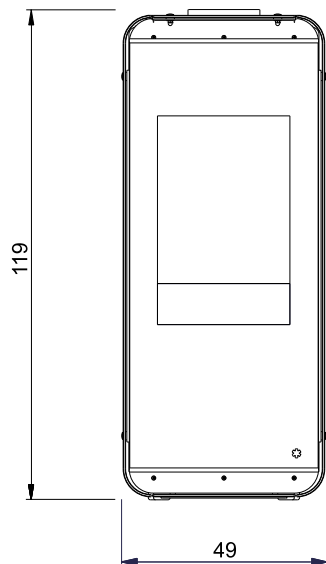
- **HVIS BRÆNDEOVNEN IKKE TÆNDER, MÅ TÆNDINGEN IKKE GENTAGES UDEN AT BRÆNDESKÅLEN ER TØMT.**

MÅL

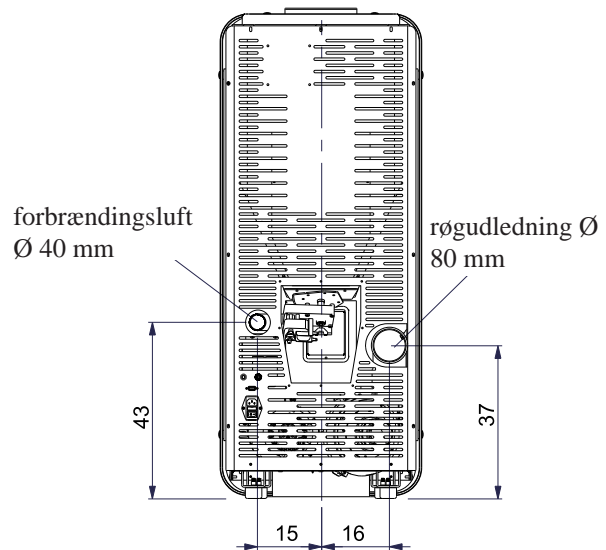
OVNEN NEA KAN FÅS I TO MODELLER:

- sider i hvidt glas og top i støbejern
- sider i sort glas og top i støbejern

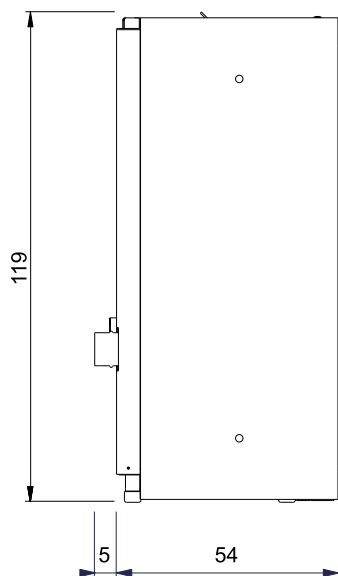
FORSIDE



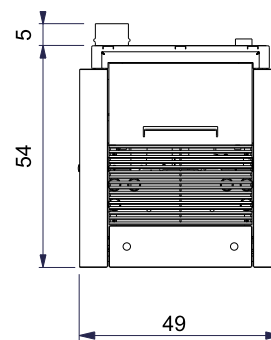
BAGSIDE



SIDE



BUND



SPECIFIKATIONER

• ELEKTRONISKE APPARATER

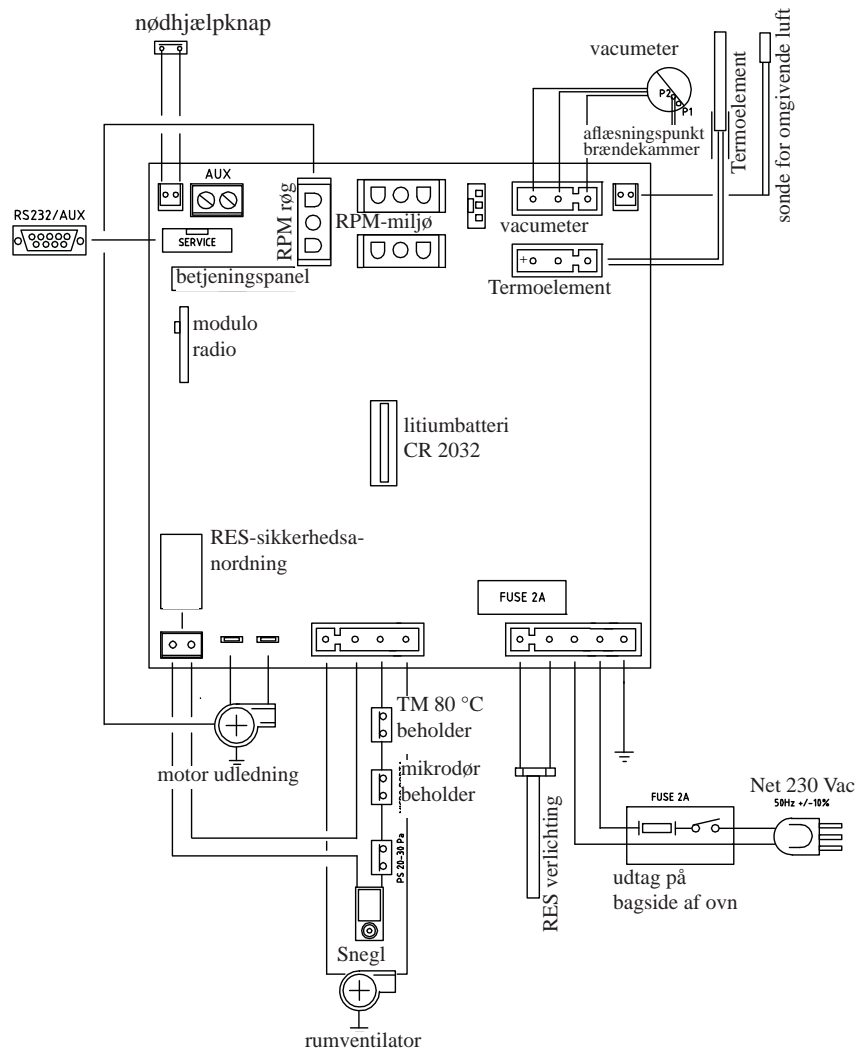
LEONARDO® er et sikkerhedssystem, som styrer forbrændingen, og sikrer en optimal funktion under alle betingelser, takket være de to sensorer som aflæser trykniveauet i forbrændingskammeret og røgens temperatur.

Aflæsningen, og den efterfølgende optimering af de to parametre, sker på en måde, så eventuelle anomalier i funktionen korrigeres i realtid. Systemet giver en konstant forbrænding og regulerer automatisk aftræk fra skorstenens karakteristika (kurver, længde, form, diameter osv.) og omgivelserne (vind, fugtighed, atmosfærisk tryk, installationer i stor højde osv.)

LEONARDO® er desuden i stand til at genkende den anvendte pilletype og automatisk regulere tilførslen og sikre en konstant forbrænding på det ønskede niveau.



• ELEKTRONISK KORT



SERIEPORT

På serieudgangen RS232 kan CAT-centret ved hjælp af det specielt beregnede kabel (kode 640560) installere valgfrit ekstraudstyr, som styrer tænding og slukning. Det kan f.eks. være en telefondialer eller en termostat i rummet.

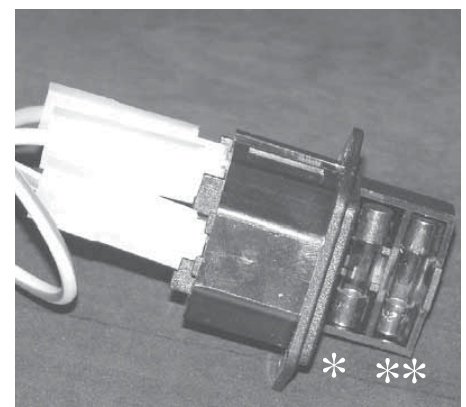
BACKUPBATTERI

På det elektroniske kort findes et backupbatteri (af typen CR2032 på 3 Volt). Dets fejl-funktion (som ikke betragtes som produktdefekt, men normal slid) angives med teksten "Batterikontrol".

Yderligere information hos CAT-centret, som har udført den første ibrugtagning.

SIKRING

på stikket med afbryder, som er placeret på ovnen bagside, er indsat to sikringer, hvor af en er i funktion* og den anden er en reservesikring**.



SPECIFIKATIONER

VARMETEKNISKE EGENSKABER i henhold til EN 14785

	Nominel effekt	Nedsat effekt	
Brændt varmetilførelse	9	2,5	kW
Varmeeffekt	8	2,4	kW
Ydelse/effektivitet	93	95,1	%
CO-udledning 13 % O ₂	0,013	0,059	%
Røgtemperatur	129	63	°C
Brændelsesforbrug	1,9	0,5	kg/h
Kapacitet beholder	24		kg
Autonomi	11	42	Timer
Volumen, som kan opvarmes *	210		m ³
Diameter røgkanal (han)	80		mm
Diameter luftindtag (han)	40		mm
Vægt, inklusiv emballage	210		kg

TEKNISKE DATA FOR DIMENSIONERING AF SKORSTEN

	Nominel effekt	Nedsat effekt	
Varmeeffekt	8	2,4	kW
Udgangstemperatur på røg ved udledning	200	110	°C
Minimumaftræk	12	10	Pa
Røgkapacitet	5,8	3,2	g/s
Klassificering af brændekammer iflg. DIBt	FB 22 FC _{52x}		-

* Det volumen, som kan opvarmes, er beregnet ud fra en isolering af boligen svarende til den italienske lov 10/91 og følgende ændringer samt et varmebehov på 33 Kcal/m³ i timen.

ELEKTRISKE EGENSKABER

Strømforsyning	230Vac +/- 10% 50 Hz		
Afbryder on/off	ja		
Gennemsnitligt effektforbrug	100	W	
Effektforbrug ved tænding	400	W	
Fjernstyringens radiofrekvens (medleveret)	radiobølger 2,4 GHz		
Beskyttelse på generel strømforsyning * (se side 106)	Sikring T2A, 250 Vac 5x20		
Beskyttelse på elektronisk kort *	Sikring T2A 250 Vac 5x20		

- N.B.**
- 1) tag i betragtning, at andre apparater kan forårsage forstyrrelser i det elektroniske korts funktion.
 - 2) advarsel: indgreb på komponenter under spænding, vedligeholdelse og/eller kontroller skal udføres af kvalificeret personale. (inden gennemførelsen af en hvilken som helst form for vedligeholdelse, skal strømtilførslen til brændeovnen afbrydes)

Ovennævnte data er kun vejledende og måles under certificeringsfasen hos anerkendte organer.
EDIL.KAMIN s.p.a. forbeholder sig retten til at ændre produkterne uden forvarsel og efter eget skøn.

SIKKERHEDSANORDNINGER

• TERMOELEMENT:

placeret ved rørudledningen hvor det aflæser temperaturen. Afhængigt af de indstillede parametre styrer det tændings-, drifts- og slukningsfaserne.

• VAKUUMMETER:

Placeret på røgdugningen, som detekterer undertryksværdien (i henhold til installationsmiljøet) i forbrændingskammeret.

• SIKKERHEDSTERMOSTAT:

Griber ind hvis temperaturen indvendig i brændeovnen er for høj. Blokerer tilførslen af piller og slukker ovnen.

• SIKKERHEDSPRESSOSTAT:

Aktiveres, når trykket i forbrændingskammeret er for lavt til korrekt funktion.

INSTALLATION

Alle lokale og nationale love samt europæiske standarder skal være opfyldt ved installationen og anvendelsen af apparatet. I Italien henvises til standarden UNI 10683/2012, samt til eventuelle regionale anvisninger eller lokale sundhedsmyndigheder. I Frankrig henvises til dekret 2008-1231 art. R131-2. Det er imidlertid vigtigt, at henviser til de gældende love i de enkelte lande. I tilfælde af installation i højhus, skal man spørge administratoren om lov på forhånd.

KONTROLLER KOMPATIBILITETEN MED ANDRE APPARATER

I Italien må ovnen IKKE ikke installeres i samme miljø hvor der findes gasopvarmings apparater af type B (f. ek. Gasvarme kedler, ovne og apparater med udsugnings ventilator) idet ovnen kunne bringe miljøet i undertryks tilstand og påvirke apparaternes drift eller bliver påvirkede af dem. Jf. standarden UNI 10683 kan ovnen også installeres i et soveværelse.

KONTROLLER TILSLUTNINGEN TIL STRØMFORSYNINGEN (placer strømstikket på et punkt, som er let tilgængeligt)

Brændeovnen er udstyret med et elkabel, som skal indsættes i et stik med 230V 50 Hz, helst med termomagnetisk afbryder. Variationer i spændingen på over 10 % kan beskadige brændeovnen. Elanlægget skal leve op til gældende standarder. Kontroller jordforbindelsen inden brændeovnen installeres. Hvis jordforbindelsen ikke er effektiv medfører det fejlfunktioner, som Edilkamin ikke er ansvarlig for. Strømforsyningen skal have den korrekte styrke i forhold til brændeovnens effekt.

SIKKERHEDSAFSTANDE OG BRANDFOREBYGGELSE

Brændeovnen skal installeres så følgende sikkerhedsafstande er overholdt:

- Minimum afstand på siderne og bagpå er 20 cm fra brændbare materialer.

- Foran ovnen må der ikke stilles brandbar see above 80 cm.

Hvis det ikke er muligt at overholde de anførte afstande, er det nødvendigt at sørge for tekniske og byggemæssige sikkerhedsforanstaltninger for at undgå risikoen fra brand.

Hvis brændeovnen installeres ved en træværk eller andet antændeligt materiale, er det nødvendigt at isolere røgdledningsrøret med passende materialer.

LUFTINDTAG

Ovnen er også egnet til installation i "passive" huse. I sådanne tilfælde skal forbrændingsluften suges ind udefra (på hermetisk vis) ved at tilslutte munden på bagsiden af selve ovnen til et rør på \varnothing 4 cm. Kontroller, at luftindtaget udefra placeres således, at det ikke kan blokeres.

I alle andre typer huse kan ovnen installeres på traditionel vis og således også ved brug af den omgivende luft (overhold altid pågældende tekniske regler).

Røret må ikke være på over 1 meter og må ikke have kurver. Det skal afsluttes med et stykke, som vender 90° nedad for at beskytte mod vinden. Under alle omstændigheder skal luftindtagskanalen have et tværsnit på mindst 12 cm² langs hele længden. Den udvendige åbning skal beskyttes mod insekter med et net, som ikke må reducere luftpassagen til under 12 cm².

RØGDLEDNING

Udledningssystemet skal være det eneste for brændeovnen (det er ikke tilladt at udlede røgen i samme aftrækskanaler som andre apparater).

I Tyskland kan udledningen ske gennem skorstene med flere udtræk, såfremt de kontrolleres af en skorstensfejer. Røgen ledes ud gennem mundstykket med en diameter på 8 cm, som sidder på brændeovnens bagside. Aftræksrøret, som leder røgen ud, skal være af stål, som er certificeret EN 1856. Røret skal være hermetisk forsejlet. Røret skal fastgøres og eventuelt isoleres med materialer, som er modstandsdygtige over for høje temperaturer (silikone eller andre klæbematerialer specielt til høje temperaturer).

Den eneste tilladte horisontale rørstykke kan have en længde på op til 2 meter. Der må være op til 3 kurver med en vinkel på maks. 90° (i forhold til lodret retning).

Det er nødvendigt (med mindre udtrækket leder ind i en skorsten) med en længde på mindst 1,5 m og en beskyttelse mod vinden på det udvendige endestykke.

I Frankrig henvises til DTU 24.1 og DTU 24.2 for røgdledning. Det lodrette rør kan enten være indendørs eller udendørs. Hvis røgafrækskanalen er udendørs, skal den forsynes med passende isolering. Hvis røgafrækskanalen leder ind i en skorsten, skal denne være egnet til fast brændstof. Hvis den er større end \varnothing 150 mm, skal den tilpasses ved at indsætte et rør i egnet materiale med egnet tværsnit (f.eks. stål \varnothing 80 mm). Alle røgkanalens dele skal kunne inspiceres. Alle skorstenspiber og røgudsugningskanaler, som har apparater forbundet, som benytter fast brændstof, skal rengøres mindst en gang om året (kontroller om der findes nationale eller lokale reguleringer herfor). Manglende inspektion og rengøring øger faren for brand i skorstenen. I tilfælde af brand skal pillebeholderen tømmes. Iden må ikke slukkes med vand. Kontakt specialiseret personale inden brændeovnen tændes igen. Ovnen er designet til at virke under alle vejrforhold. I særlige omstændigheder, som stærk vind, kan sikkerhedsanordningerne slå til og slukke ovnen. I dette tilfælde bør apparatet ikke sættes i gang med sikkerhedsanordningerne slået fra; hvis problemet skulle vedvare, skal man henvende sig til Edilkamins autoriserede tekniske servicecenter.

TYPISKE EKSEMPLER

Fig. 1

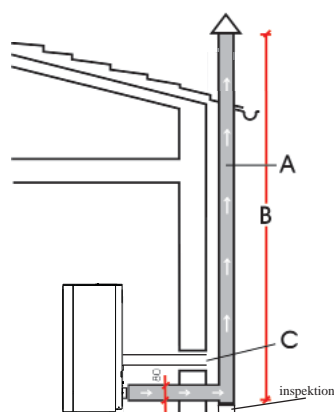
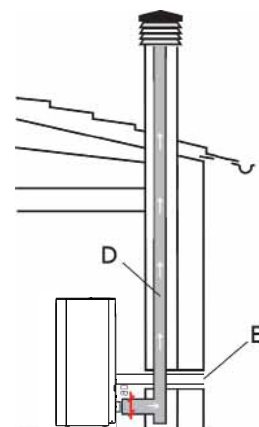


Fig. 2



A: skorsten i stål med isolering

B: min. højde 1,5 m og under alle omstændigheder over tagryggen

C-E: luftindtag fra fri luft (minimumtværsnit 80 cm²)

D: skorsten i stål, indsat i allerede eksisterende skorsten i mur.

SKORSTENSPIBE

De principielle egenskaber er:

- indendørs tværsnit ved starten skal svare til skorstens tværsnit. Tværsnittet ved udgangen må ikke være mindre end det dobbelte af skorstens tværsnit
- placering i fri vind over tagryggen og uden for zoner med returvind (se standard UNI 10683/12).

INSTALLATION

VIGTIGT, FOR AT UNDGÅ BESKADIGELSER

INDEN BRÆNDEOVNEN FLYTTES FRA PALLEN ER DET PÅKRÆVET, AT DEMONTERE SIDESTYKKERNE AF GLAS, I HENHOLD TIL DENNE PROCEDURE:

Fig. 1

Åbn lågen og demonter det nedre metalpanel (A), ved at indvirke på de to skruer

Løsn de fire skruer for ned og foroven på stallets inderside, som understøtter sidestykkerne af glas (B).

Fig. 2

Fjern de tre skruer på bagsiden af hvert sidestykke af glas (C), mens sidestykkerne holdes fast, så de ikke falder ned.

Fig. 3

Træk sidestykkerne af glas ud (D - fi g. 8), ved at flytte dem vandret

DET ER NU MULIGT, AT FLYTTE BRÆNDEOVNEN FRA PALLEN OG PLACERE DEN PÅ DET ØNSKEDE INSTALLATIONSSTED

Fig. 4

Montér det nedre metalpanel (A), som førhen blev demonteret, igen

- Anbring det nedre, vandrette glaselement (E - indpakket separat) på det nedre afsnit af brændeovnens struktur og fastspænd det med de medfølgende sikringsringskruer og spændskiver (F).

- Montér sidestykkerne af glas igen (D) i omvendt rækkefølge af den ovenfor beskrevne handlinger

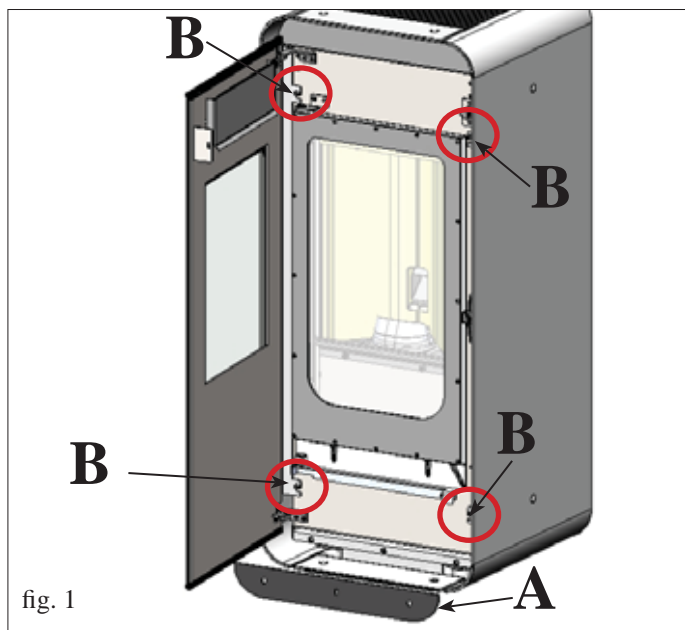


fig. 1

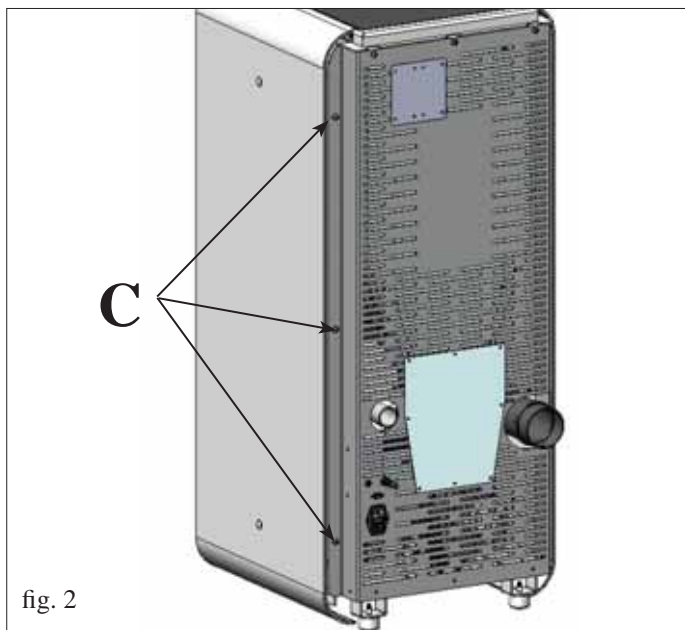


fig. 2

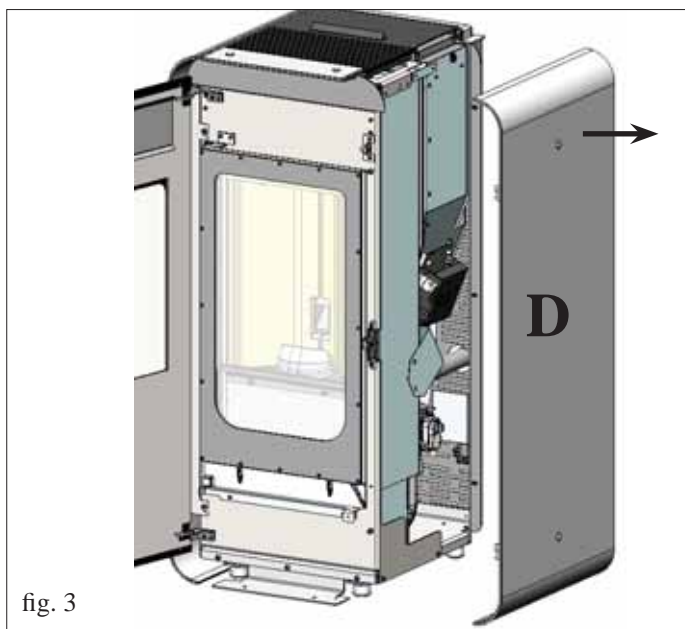


fig. 3

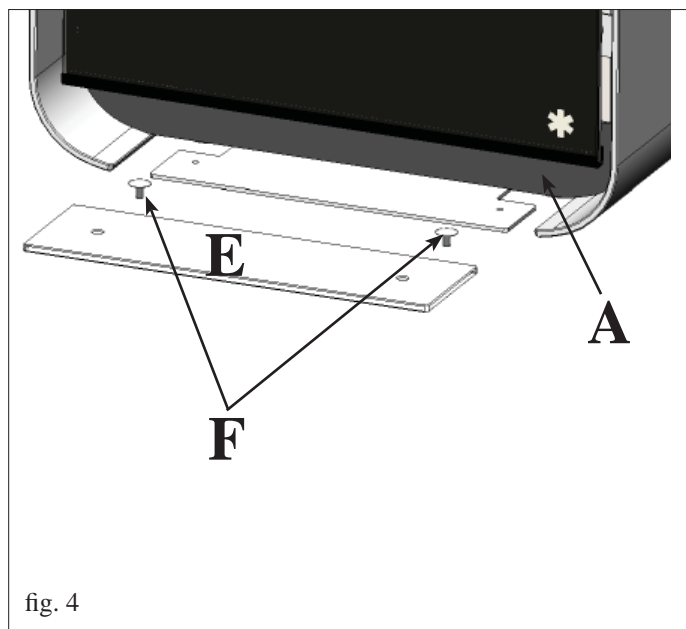


fig. 4

MONTERING AF BRÆNDEKAMMER AF STØBEJERN - VALGFRI

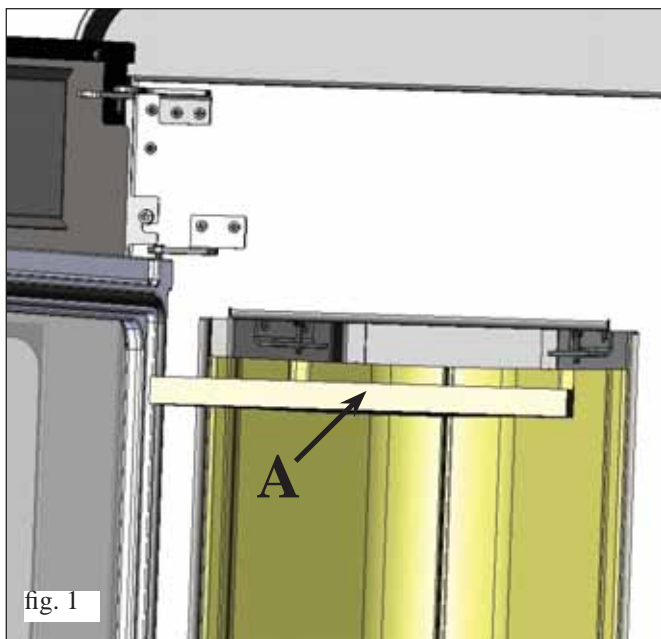


fig. 1

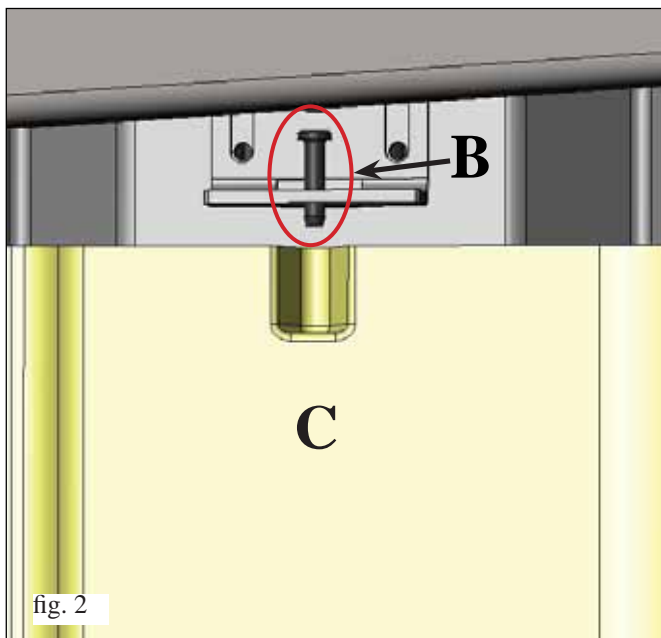


fig. 2

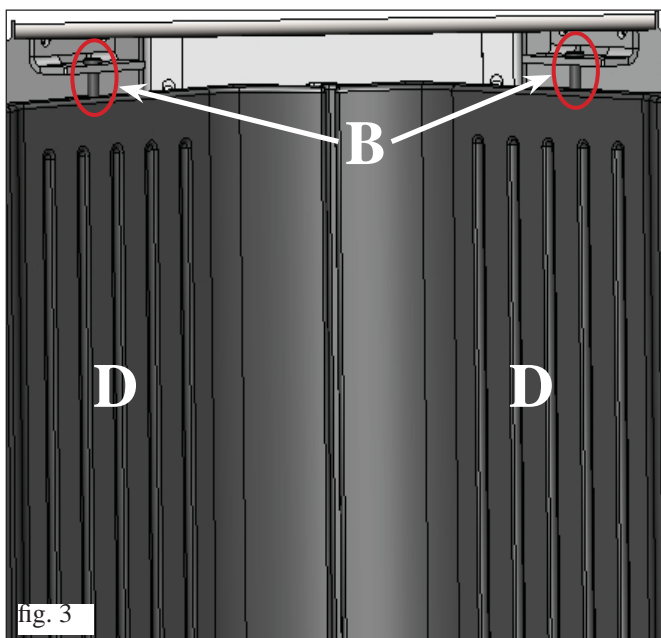


fig. 3

Kittet til udskiftning af brændekammer af vermiculit med brændekammer af støbejern leveres emballeret i pap og består af 2 sidepaneler af støbejern højre/venstre (D - fig. 3)

For monteringen skal du gøre følgende:

Fig. 1-2

Åbn lugen, fjern brændekammeret, fjern loftet af vermiculit (A), og træk fastgøringsbeslagene (B) ud af sidepanelerne af vermiculit (C).

Fig. 3

Indsæt sidepanelerne af støbejern (D) i stedet for sidepanelerne af vermiculit (A).

Til fastgøring benyttes fastgøringsbeslagene (B), som tidligere er blevet afmonteret.

Genmonter loftet af vermiculit (A) og brændekammeret, som tidligere er blevet afmonteret.

BRUGSANVISNING

Igangsættelsen skal udføres af et af Edilkamin autoriserede Service Center (CAT), til første tænding og godkendelse i overensstemmelse med standarden UNI 10683/2012.

Denne standard fastlægger kontrolproceduren som skal følges på stedet, og som har til formål at sikre systemets korrekte funktion.

CAT-centret indstiller ovnen efter typen af piller og installationsforholdene, så garantien kan træde i kraft.

Hvis et autoriseret Edilkamin CAT-center ikke udfører den første tænding af ovnen, kan garantien ikke træde i kraft.

For yderligere oplysninger, se websiden www.edilkamin.com

Under den første brug kan lakeringen afgive en let lugt, som forsvinder i løbet af kort tid.

Inden brændeovnen tændes skal følgende kontrolleres:

- Korrekt installation
- Strømforsyningen
- Lugens lukning, som skal være tæt
- Ren brændeskål
- Standbyindikation på skærmen (dato, effekt eller temperatur blinker).

OPFYLDNING AF PILLEMAGASIN

For at få adgang til beholderen skal man åbne de to låger på bagsiden af topstykket (A og B - fig. 1).

N.B.:

- 1) Under denne handling må kan **ALDRIG STØTTE** pilleposen på den øverste rist, da det herved kan ske, at plastikposen kommer i kontakt med varmen og ødelægger topstykkets lakering.
- 2) Brug den tilhørende handske, hvis ovnen fyldes op, mens den er i funktion og dermed varm.
- 3) Det tilrådes at fylde piller i beholderen, inden for 40 sekunder efter denne åbnes.

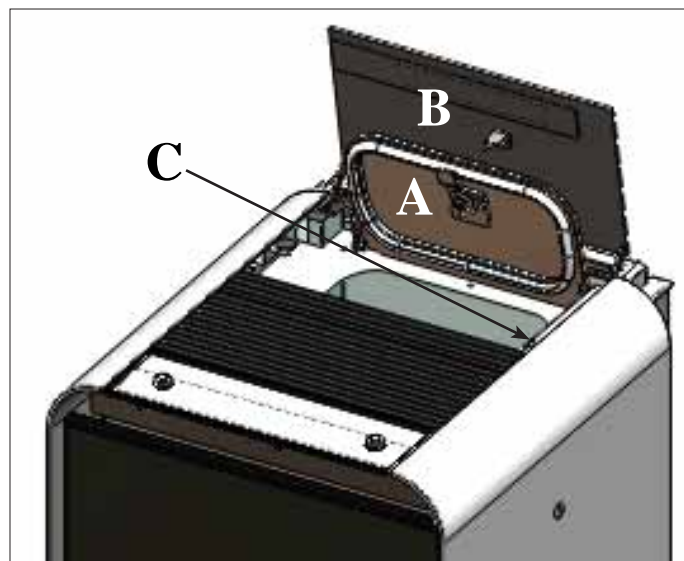


fig. 1

• MKROAFBRYDER PÅ PILLEMAGASIN:

En mikroafbryder (C - fig. 1) placeret på den udvendige låge B på pillemagasinet slukker for ovnen, hvis lågerne A og B ikke er hermetisk tillukkede.

BEMÆRKNING OM BRÆNDESEL

NEA er designet og programmeret til at forbrænde træpiller med en diameter på cirka 6 mm.

Træpiller er et brændselement i form af små cylindere, som er fremstillet ved at presse savsmuld ved høje temperaturer uden brug af lim eller andre fremmede materialer.

De sælges i sække på 15 kg.

Der må IKKE brændes andet materiale i brændeovnen. Den kan IKKE fungerer korrekt med andet materiale.

Brug af andre materialer (også træ), som kan spores med laboratorieundersøgelser, får garantien til at bortfalde. Edilkamin har projekteret, testet og programmeret sine produkter, så de garanterer de bedst mulige præstationer med træpiller med følgende egenskaber:

diameter : 6 millimeter

maks. længde : 40 mm

maks. fugtighed : 8 %

varmeyedelse : mindst 4100 kcal/kg

Brug af piller med andre egenskaber kræver en specifik kalibrering af brændeovnen mage til den, som udføres af CAT (servicecenteret) ved 1. tænding.

Brugen af uegnede piller kan medføre: nedsat ydelse, fejl-funktion, afbrydelser pga. tilstopning, snavset glas, uforbrændt materiale ...

Pillerne kan nemt kontrolleres ved at kigge på dem: Gode: glat, regelmæssig længde, kun lidt støvet.

Dårlige: med revner i længde- og tværgående retning, meget støvet, forskellig længde og blandet med fremmedlegemer.

BRUGSANVISNING

FJERNSTYRING

Den benyttes til at betjene alle funktionerne til anvendelsen.

Beskrivelse af knapper og display:

 : Til tænding og slukning (fra stand by Fjernstyring til aktiv Fjernstyring).

+/- : til at forøge /sænke indstillingerne.

A : til at vælge Automatisk funktion.

M : til at vælge Manuel funktion og få adgang til kontrol og programmerings menuerne.



- blinkende ikon : fjernstyringen søger netforbindelse.
- fast lysende ikon: fjernstyringen har aktiv forbindelse



låst tastatur (tryk på "A" og "M" samtidig i nogle sekunder for at låse eller oplåse tastaturet).



Tomme batterier (3 stk. alkaliske batterier mini AAA)



Aktiveret programmering



alfanumerisk display med 16 tal i to linjer af 8 tal hver



- blinkende ikon: ovn i tændingsfase
- fastlysende ikon: ovn i drift



manuel indstillingsfunktion (på displayen vises arbejdskraftens værdi)



automatisk funktion
(på displayen vises temperaturens værdi).



På displayet vises andre brugbare informationer, ud over ovenfor nævnte ikoner.

- stand-by position:

der vises den omgivende temperatur (20°C), de tilovers blevne kg pellet i beholderen (15 Kg) og klokkeslæt (15:33)

- Manuel Arbejdsdrift:

den indstillede effekt vises (Power1), den omgivende temperatur (20°C), Kg Pellet og den resterende autonomi (15 kg 21H)


- Automatisk Arbejdsdrift:

den indstillede temperatur vises (Set 22°C), den omgivende temperatur (20°C), Kg pellet og den resterende autonomi (15 kg 21H).

TRYK IKKE PÅ KNAPPEN FLERE GANGE .

BEMÆRK: Hvis fjernstyringen ikke bruges i nogle sekunder, formørkes displayet, fordi energi besparelsesfunktionen træder i kraft. Displayet aktiveres igen ved tryk på en vilkårlig knap.

Deaktivering af ventilation

Ovnens ventilation slås fra/til på følgende måde: Tryk i 2 sek. På tasten M, tryk 2 gange på tasten +, hvorefter meddelelsen "COMFORT AIR" vises på displayet. Bekræft denne meddelelse med tasten M. Herefter åbnes valgmenuen for ventilationen. Med tasterne +/- kan man skifte mellem visning af COMFORT AIR (ventilation slået til) og visning af "AIR OFF" (ventilation slået fra). Tryk på tasten  for at gemme indstillingen.

BRUGSANVISNING


Genopfyldning af øresnelgen.

Ved den første anvendelse eller i tilfælde af fuldstændig udtømning af pellet beholderen, for at fylde øresnelgen trykkes samtidig knapperne "+" og "-" på fjernstyringen i nogle sekunder; derefter, når knapperne er blevet slippet, kommer ordet "RICARICA"(OPLADNING)frem.


Handlingen skal udføres før tændingen hvis er gået i stå p.g.a. mangel af pellet, når handlingen er færdig tømmer diglen før der tændes påny.

Det er normalt at der bliver en mængde pelleter til overs som øresneglen ikke kan tage op..

Automatisk tænding

Når ovnen er på stand by og knappen på fjernstyringen trykkes i 2" , vil tændingsproceduren gå i gang og "Avvio"(Start) skriften vil tænde sig; samtidig vil en nedtælling i sekunder (fra 1020 til 0) starte. Allivel har tændingsfasen ikke en forudbestemt tid: dens varighed kan nedsættes når skemaet viser at nogle tester er bestået. Efter ca 5 minutter dukker flammerne op.

Manuel tænding

I tilfælde af temperaturen falder under 3°C, så at el-modstanden ikke bliver varm nok eller hvis denne skulle være midlertidigt ude af funktion, kan man anvende til tændingen lidt "diabolina". Et stykke godt tændt "diabolina" lægges i diglen, lågen lukkes og knappen trykkes  fra fjernstyringen.

EFFEKT INDSTILLING


• Manuel virkningsmåde fra fjernstyringen.

Når ovnen er i drift og der trykkes en gang på knappen "M", vises på displayen ordet "POTENZA P"(EFFEKT P)(med anvisning af effekten ovnen arbejder med), ved at trykke på knapperne "+" og "-" kan man forøge eller nedsætte ovnens arbejds effekt (fra "POTENZA P1" til "POTENZA P3").

• Automatisk virkningsmåde fra fjernstyringen.

Ved at trykke på knappen "A" vælges den automatiske virkningsmåde og man indstiller dermed temperaturen man vil nå til i lokalet (for at indstille temperaturen mellem 5°C til 35°C anvendes knapperne "+" og "-" og ovnen vil justere arbejds effekten til at opnå den indstillede temperatur. Hvis der indstilles en temperatur der er lavere en lokalets , vil ovnen blive på "POTENZA P1".

Slukning

Når ovnen er i drift startes slukningsproceduren ved at trykke på knappen i 2"  og på displayen vises nedtællingen fra 9 til 0 (i alt 10 minutter). Slukningsfasen omfatter: afbrydelse af fald af pellet. ventilation på fuld blus. motor til røgudsugning på maks hastighed.

Stikkontakten må aldrig tages ud under sluknings processen:

- afbrydelse af pellet tilførelsen
- ventilation på maks hastighed.
- Røgafgangsmotor på maks hastighed.

Stikkontakten må aldrig tages ud i løbet af slukningen.

HANDLINGER DER UDELUKKENDE KAN UDFØRES MED FJERNSTYRINGEN

Ur indstilling Ved at trykke på knappen "M" i 2" tænder på menuen "Orologio"(Ur) så man kan indstille uret på el-kortet. Ved at trykke igen på knappen "M" vil man se efter hinanden, så de kan indstilles, de følgende dataer: Dag, Måned, År, Time, Minutter, Dag i ugen.

Skriften SALVATAGGIO ??(OPLAGRING?) skal bekræftes med "M" og muliggør at verificere om handlingerne udførte indtil da, er rigtige før de bekræftes (på displayen kommer ordet Salvataggio frem).

Tænd, sluk og indstilling af ydelse kan udføres ved hjælp af den røde nødknap bag på ovnen (se side 114).

Ugelig time programmering

Ved at trykke i 2 sekunder på "M" fra fjernstyringen får man adgang til indstillingen af uret og ved at trykke knappen "+" får man adgang til den ugelig time programmering, på displayen "PROGRAM.ON/OFF".

Denne funktion kan vælge den type programmering hvor det er mulig indstille op til højst tre tændinger.

Ved at bekræfte på displayen med knappen "M" kommer en følgende muligheder frem:

NO PROG (ingen program indstillet)

DAGLIG PROGRAM (samme program for alle dage)

UGELIG PROGRAM (specifik program for hver dag i ugen)


Med knapperne "+" og "-" går man fra en type programmering til den anden. Ved at bekræfte med knappen "M" valget "PROGRAMMA GIORN" vil den eller de indstillede programmer være den samme for hver dag i ugen.

Ved at trykke i følge knappen "+" vil man se :

- NO PROG.

- 1° progr.(en tænding og en slukning om dagen), 2.progr.

(d.s.),3.progr.(d.s.) Knappen "-" anvendes til at gå i omvendt orden. Hvis 1. program vælges vises tændings tiden. På displayen læses: 1"ACCESO" timer 10; med knappen "+" og "-" ændres tiden og den bekræftes med knappen "M" (All 1 On/ Hour 10). På displayen læses: 1"ACCESO" minutter 30; med knappen "+" og "-" ændres minutterne og de bekræftes med knappen "M" (1 Off min). Det samme gøres når de følgende slukninger og tændinger programmeres. De bekræftes ved at trykke på "M" når skriften SALVATAGGIO?? kommer frem på displayen .

Når "UGELIG PROG." bekræftes, skal programmerings dagen vælges: 7 Sø;Prog.1; 1 Ma; 2 Ti; 3 On; 4 To; 5 Fr; Lø; Når dagen er valgt, bruges knapperne "+" og "-" til at vælge tre tændinger og til at bekræfte, programmeringer vider føres på samme måde som "DAG PROGRAMMERING", ved at vælge for hver dag i ugen om der skal aktiveres en programmering , dens antal indgreb og tider. I tilfælde af fejl er det muligt at forlade programmet uden oplagring ved at trykke  på en knap og på displayen vil der stå NO SALVATAGGIO (ingen oplagring).

BRUGSANVISNING

Ændring af pellet læsset (med deaktiveret selvregulering)
Ved at trykke i to sekunder på knappen "M" fra fjernstyringen læse anvisningerne op og ned med knapperne "+" og "-" ,finder man beskrivelsen "Menù utente" (betjeningsmenu), og ved at bekræfte læses "ADJ-PELLET;ADJ TIRAGGIO og MENU RADIO" (CAT). Det er muligt at rette manuelt pellet faldet , ved at ændre tilførelsen procentvis (+/- 30%). Ved at bekræfte denne funktion med knappen menu kan man indstille pellet læsningen, ved at indtaste en lavere værdi læsses der en mindre mængde pellet, med en højre værdi læsses der en højre en. Denne funktion kan være brugbar når man har skiftet type pellet i forhold til dem ovnen er blevet indstillet til og derfor kræves der en rettelse af læsningen.

Hvis denne rettelse ikke skulle vise sig tilstrækkelig skal Edikamins Autoriserede Tekniske Service Center (CAT) kontaktes, til en ny justering.

Bemærkning om flammens variabilitet: Eventuelle ændringer af flammens tilstand er afhængig af den anvendte pellet type, eller af den almindelig variabilitet en fast brændsel har og af den regelmæssige rensning af diglen ovnen automatisk udfører (bemærk: de erstatter IKKE den nødvendig kolde sugning før tændingen fra brugerens side).

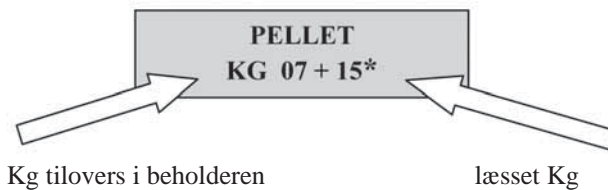
RESERVE MELDING

Ovnen er forsynet med en elektronisk funktion for at vurdere hvor meget pellet der er tilovers i beholderen. Systemet er integreret i printkortet så man selv kan læse når som helst hvor mange Kg pellet der er tilovers. For at systemet kan virke korrekt er det vigtigt at i løbet af den første fyring (der udføres af et Autoriceret Service Center (CAT)) følges denne fremgangsmåde. Det drejes om en general henvisning. En bedre større nøjagtighed opnås med en rigtig nulstilling før at der foretages en ny påfyldning. Edilkamin tager ikke ansvaret for variationer i forhold til det beskrevne (det kan være forårsaget af udvendig faktorer).


Pellet reservesystem

Før at systemet aktiveres, skal man fylde en pose pellets i beholderen og bruge ovnen indtil den ikke er brugt op. Dette med den hensigt lave en kort indfyring af systemet. Derefter kan man fylde beholderen helt op og starte ovnen. I løbet af driften , når det bliver muligt at fylde en hel pose med 15 Kg pellet på, vil der stå på displayen, blinkende med mellemrum, "RISERVA". Efter at have helt posen på, skal de 15 kg tegnes ind i hukommelsen (Den med leveret handske anvendes). Med den hensigt følges denne fremgangsmåde:

1. Knappen "M" trykkes (i ca 3-4 sekunder) indtil ordet "OROLOGIO"(ur).
2. Knappen "+" trykkes indtil ordet "RISERVA"(reserve).
3. knappen "M" til det følgende skærmbillede,



derefter med knap "+" bringes tallet (*) til værdi lige med de Kg pellet der blevet fyldt på (15 Kg i dette tilfælde).

4. Knappen "M" trykkes for at bekræfte
5. knappen trykkes  or at afslutte.

Som følge af den omtalte handling, vil systemet, efter at have opbrugt 15 Kg få ordet "RISERVA " til at blinke med mellemrum . Derefter skal handlingen gentages med start fra punkt 1 til punkt 5.

NØDHJÆLPKNAP

Hvis fjernbetjeningen ikke virker, kan man åbne de grundlæggende indstillinger ved hjælp af nødknappen bag på ovnen (se fig. 1).

Knappen trykkes en eller flere gange for at aktivere den ønskede funktion:

1. MED SLUKKET OVN
ved at trykke på den røde knap i 2" tænder ovnen sig.
2. MED TÆNDT OVN
ved at trykke på den røde knap i 2" tænder ovnen sig.
3. MED TÆNDT OVN
manuel måde, ved at trykke på den røde knap kan man flytte fra P1 til P3.w
4. MED TÆNDT OVN
automatisk måde, ved at trykke på den røde knap kan man flytte fra 5°C til 30°C.



fig. 1

VEDLIGEHOELDELSE

Inden gennemførelsen af en hvilken som helst form for vedligeholdelse, skal strømtilførslen til brændeovnen afbrydes.

En regelmæssig vedligeholdelse er en forudsætning for en velfungerende brændeovn

Eventuelle problemer, som opstår pga. manglende vedligeholdelse, medfører garantiens bortfald.

DAGLIG VEDLIGEHOELDELSE

Handlinger, som skal udføres med slukket og kold brændeovn med afbrudt strømtilførsel

- Skal udføres med en støvsuger (se valgfrit ekstraudstyr side 119).
- Proceduren kræver kun få minutter.
- Lågen åbnes, diglen (1 - billede A) tages ud og resterne holdes ned i askeskuffen (2 - billede B).
- **TØM IKKE RESTER NED I PILLEMAGASINET.**
- Askeskuffen tages ud og tømmes i en ikke antændelig beholder (asken kunne indeholde gløder eller/og endnu varme stykker).
- Ildstedet, ildplanen og rummet omkring diglen, hvor asken falder.
- Diglen tages af (1 - billede A), den skræbes med den medleverede skraber og hullerne der eventuelt er forstoppede renses.
- Digelrummet støvsuges og dens kanter der kommer i kontakt med dens sæde, renses.
- Hvis nødvendigt rengøres glasset (når det er koldt)

Der må aldrig støvsuges varm aske. Det skader støvsugeren og kan forårsage brand.

UGENTLIG VEDLIGEHOELDELSE

- Det overstående element tages ud (3 billede - C) og resterne holdes over i askeskuffen (2 - billede B). Elementet er en komponent der er udsat for slid, Edilkamin vil ikke være ansvarlig hvis den går i stykker, især hvis brydet skyldes uddragningen eller genplaceringen af den samme i dens sæde.
- Rens forbrændingskammeret og røgudledningskammeret (4 - fig. B).

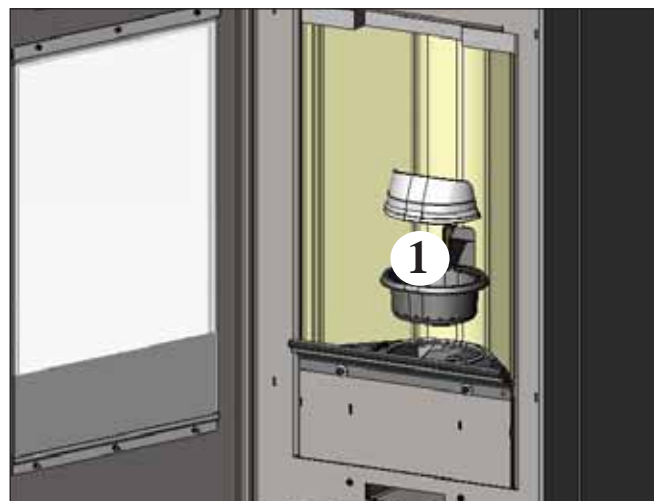


fig. A

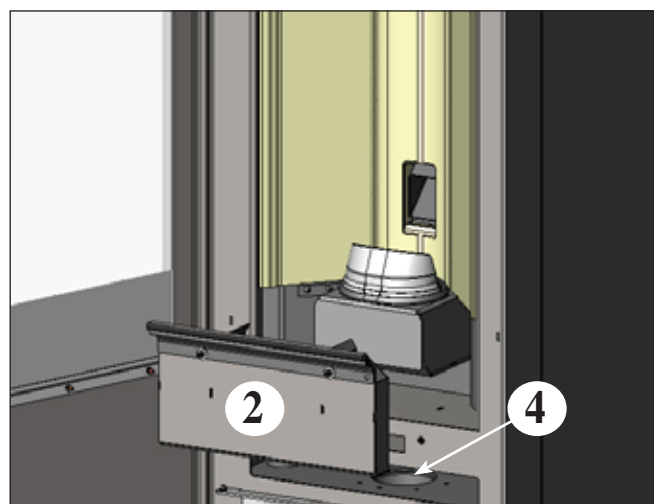


fig. B

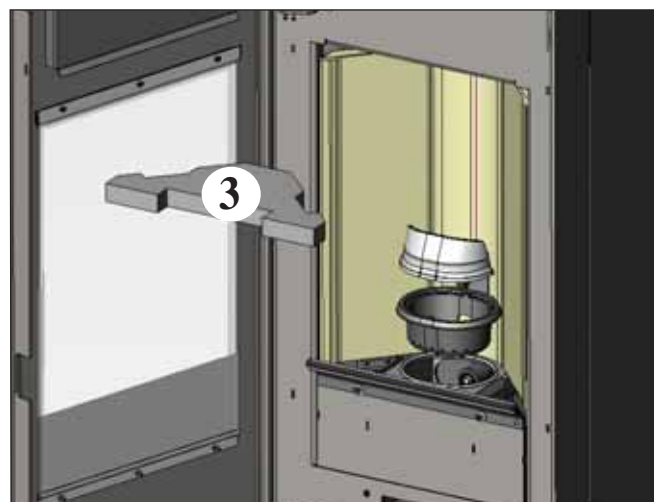


fig. C

VEDLIGEHOLDELSE

SÆSONVEDLIGEHOLDELSE (udføres af Edilkamins servicecenter (CAT))

Består i:

- Generel indvendig og udvendig rengøring
- Omhyggelig rensning af udveksling rørene der findes inden i varmlufts udgangsristen anbragt i den høje påovnens forside.
- Omhyggelig rengøring og fjernelse af skorper fra brændeskålen og det omkringliggende rum
- Rengøring af ventilatorer, kontrol af mekanisk spil og fastgørelse
- Rengøring af røgkanal (udskiftning af tætninger på røgdudledningsrøret)
- Rengøring af røgkanaler (se egentlig rengøring)
- Rengøring af ventilatorrum for røgdutrækning
- Rengøring af strømningsmåler
- Kontrol af termoelement
- Rengøring, inspektion og afskrabning af rummet med tændingsmodstanden, eventuel udskiftning af modstand
- Visuel inspektion af elektriske ledninger og tilslutninger
- Rengøring af pillemagasin og kontrol af samfunktion med sneglens gearmotor
- Kontroller og udskift eventuelt pressostatrøret.
- Udskiftning af lugens tætning
- Funktionstest, påfyldning af snegl, tænding, 10 minutters funktion og slukning

I tilfælde af en meget hyppig brug af ovnen, anbefales det at rengøre røgkanalen og røgpassegerøret hver 3. måned.

ADVARSEL !!!

Efter normal rengøring, kan en **FORKERT** samling af den øvre (A) (fig. D) og nedre (B) (fig. D) del af brændeskålen påvirke brændeovnens funktion negativt.

Derfor er den **nødvendigt** at sikre, inden brændeovnen tændes, at delene er sat korrekt sammen som vist i (fig. E), uden aske eller uforbrændt materiale på kanten, hvor de støtter.

N.B.:

- Alle uautoriserede ændringer er forbudt
- Brug reservedele, der er anbefalet af producenten
- Anvendelsen af ikke originale komponenter medfører garantiens forfaldelse.

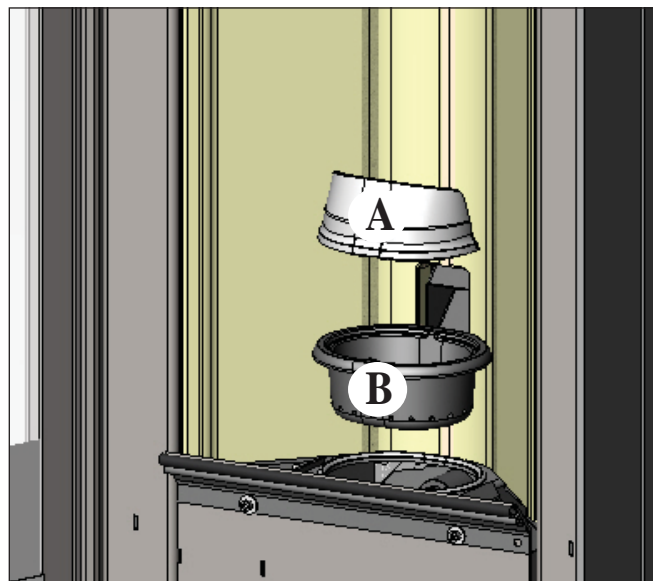


fig. D

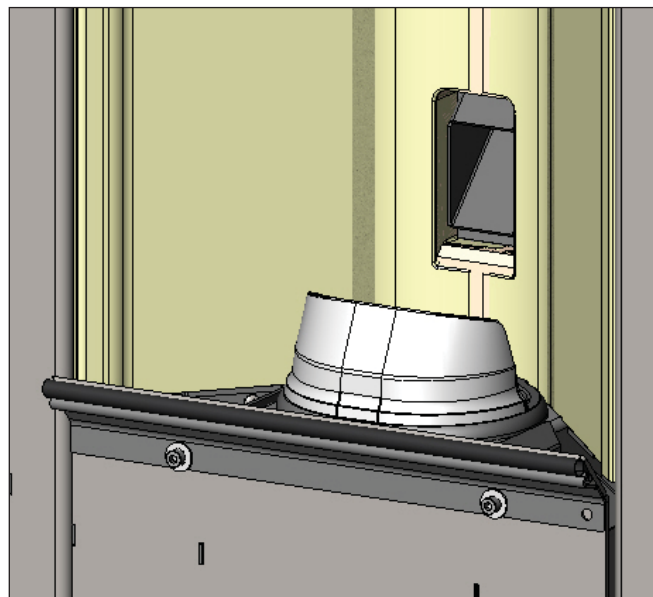


fig. E

AFHJÆLPNING AF EVENTUELLE FEJL

I tilfælde af problemer vil ovnen standse automatisk og fuldbyrde sluknings processen og på displayen vises en skrift angående årsagen til slukningen (se herunder de forskellige meddelser).

Stikkontakten må aldrig tages ud under sluknings processen p.g.a. blokering.

I tilfælde af blokering, for at genstarte ovnen skal sluknings processen blive færdig (600 sekunder med lyd melding) og derefter trykkes  der på knappen .

Ovnen må ikke tændes før at oversagen til blokeringen er blevet fundet og diglen blevet RENSSET/TØMT.

MELDINGER OM EVENTUELLE ÅRSAGER TIL BLOKERINGER SAMT ANVISNINGER OG LØSNINGER:

- 1) **Melding:** **Kontrol/Afg.** (den griber ind hvis Afg.omdr. føleren viser en anomali)
Fejl: **Slukning p.g.a. konstateret fejl i røgafgang omdrejningerne**
Indgreb:
- røgafgangens funktionsdygtigheds tjækkes (forbindelsen til omdrejnings føleren)(CAT).
 - Røgkanalens renhed tjækkes
 - Det elektriske anlæg tjækkes (jordforbindelse)
 - Printkortet tjækkes (CAT)
- 2) **Melding:** **Stop/Flamme** (aktiveres, hvis termoelementet måler en mindre røgtemperatur end den indstillede, hvilket den fortolker som mangel på flamme)
Fejl: **Slukning p.g.a. sammenbrud af røgtemperatur**
Flammen kan mangle, fordi:
- Kontroller, om der mangler piller i beholderen
 - Kontroller, om alt for mange piller har kvalt flammen. Kontroller pillernes kvalitet (CAT)
 - Kontroller, om maksimaltermostaten er udløst (et sjældent tilfælde, fordi det svarer til en overtemperatur for røg) (CAT)
 - Aktivering af sikkerhedspressostaten pga. tilstopning/forhindring af røgudledningsrøret eller skorstenen (skal kontrolleres af en tekniker / skorstensfejer)
 - Aktivering af sikkerhedstermostaten i beholderen. Kontroller, at der rundt om ovnen ikke findes genstande, der blokerer for ventilationen og at ventilatorerne ikke er fejlbehæftet eller standset. I så fald skal man kontakte CAT-centret.
- 3) **Melding:** **Blokering AF/NO Avvio (Start)** (den griber ind hvis der ikke opstår nogen flamme inden for 15 minutter eller hvis start temperaturen ikke nåes)
Fejl: **slukning p.g.a. ikke korrekt røgtemperatur i løbet af tændingsfasen.**
Indgreb:
- Pressostatens korrekte virkning tjækkes (CAT).
De to følgende tilfælde skal skelnes:
flammen er IKKE opstået
 - diglens placering og rensning tjækkes.
 - pelleternes tilstedeværelse i beholderen og i diglen tjækkes.
 - Tændingsmodstandens funktionsdygtighed tjækkes. (CAT).
 - Miljø- fugtighed og -temperatur tjækkes(hvis temperaturen er lavere en 3°C brug diabolina)
 - prøv at tænde med diabolina (se side 113).
 - Flammen er opstået men efter Avvio (start) er BloccoAF/NO kommet frem.**
 - termoelementets funktionsdygtighed tjækkes (CAT)
 - Starttemperaturen der er indlæst i parametrene (CAT)
- 4) **Melding:** °Mangel/Energi (det er ikke ovnens defekt).
Fejl: **Slukning p.g.a. mangel på elektrisk strøm**
Indgreb:
- El-nettilslutningen og spændingfald tjækkes
- 5) **Melding:** **Brud/TE(griber ind hvis termoelementer i stykker eller frakoblet)**
Fejl: **Slukning p.g.a.brudt eller frakoblet termoelement**
Indgreb:
- Forbindelsen af printen til termoelementet tjækkes: Funktionsdygtigheden tjækkes i løbet af godken delsen i kold tilstand.
- 6) **Melding:** °C **Røg/høj** (slukning p.g.a. røg med for høj temperatur)
Fejl: **Slukning for overstigelse af røgens makstemperatur ..**
Indgreb: Kontrol: • pellet type (i tilfælde af tvivl tilkalde CAT Service)
- fejl røgafgang (CAT Service)
 - røgrør tilstoppet, forkert installation (CAT)
 - brud af gearmotoren (CAT)

AFHJÆLPNING AF EVENTUELLE FEJL

- 7) **Melding:** **Check button** (meddeler fejl til nødstopknappen)
Indgreb: • knappens tilstand samt dens forbindelses kablet til printen tjækkes (CAT).
- 8) **Melding:** **“Batteri kontrol”**
Fejl: **ovnen standser ikke, men det står på displayen.**
Indgreb: • TAMPONE batteriet på printkortet skal skiftes ud (CAT).
Det mindes at det drejes om et komponent der er udsat for regelmæssig slid og derfor er ikke dækket af garantien.
- 9) **Melding:** **HØJ STRØM ALARM:** den griber ind når gearmotoren viser et uregelmæssig og overdreven strømforbrug.
Indgreb: Virkningen tjækkes (CAT): gearmotor - elektriske forbindelser og printkort.
- 10) **Melding:** **LAV STRØM ALARM:** den griber ind når gearmotoren viser en uregelmæssig og utilstrækkelig strømforbrug
Indgreb: Virkningen tjækkes (CAT): gearmotor - pressostat - beholderes termostat - el-forbindelserne og printkortet
- 11) **Fejl:** **ineffektiv fjernstyring**
Indgreb: • nærme sig til ovnen
• Batteriet kontrolleres og, eventuelt, skiftes ud.
• Synkronisering med automatisk søgning af aktivering: når man putter batterierne i fjernstyringen vil automatisk starte en søgning af radiosignalet og så forbindelsen med det søgte produkt. For at det skal kunne ske, skal man sørge for at tænde produktet før at stikke batterierne i fjernstyringen og befinde sig tæt på antennen for at være sikker på at have signal dækning.
• Synkronisering med automatisk søgning og manuel aktivering: vi kan bestemme at starte manuelt en automatisk søgning af et produkt, det vil være tilstrækkeligt at udføre disse enkelte handlinger efter at have puttet batterierne i fjernstyringen:
- Stille sig i nærhed af produktets antenne og sikre sig at denne er forbundet til el-nettet.
- Med slukket display (standby) holdes knappen 0/I trykket i 10”.
- Når 10” er forbi vises på displayen ordet “RICERCA RETE”(NET SØGNING), derefter slippes knappen 0/I, det betyder at den automatiske fase af søgningen har aktiveret sig.
- I løbet af få sekunder vil den automatiske synkronisering af radiokanalen ske.
- 12) **Fejl:** **I løbet af tændings fasen slå “strømafbrøderen” fra (Teknisk Service Center) (CAT)**
Indgreb: • tændingsmodstandens, el-anlæggets og el-komponenternes tilstand tjækkes.
- 13) **Fejl:** **Ikke varmt afgangsluft:**
Indgreb: • ventilatorens virkning tjækkes.

1. ANMÆRKNING

Alle meldingerne vises indtil man ikke virker på fjernstyringen og trykker  på knappen.

Det anbefales at ikke starte ovnen igen før at man har fjernet årsagen til problemet. Det er vigtigt at referer til Service Centeret (CAT) det panelet melder.

2. ANMÆRKNING

Efter at have opbrugt 1000 Kg pellet eller en anden størrelse indstillet af CAT i løbet af den første fyring, på displayen vil der stå “manutenzione” og blinke (vedligeholdelse). Ovnen virker, men det er nødvendigt at få et autoriserede CAT til at udføre en ekstraordinær vedligeholdelse.

3. ANMÆRKNING

I tilfælde af at ovnen, p.g.a. pellet kvaliteten eller af en særlig kritisk installation skulle forstoppe sig for tidlig, vil skriften “chiamare CAT”(kalde Service) tænde; der gøres det samme som for “manutenzione” (vedligeholdelse).

BEMÆRK:

Skorstene og røgafgangen som er forbundet med apparater der bruger fast brændsel skal rengøres en gang om året. (Normerne i det pågældende land verificeres).

I tilfælde af udeladelser af regelmæssige eftersyn og rengøring, stiger sandsynligheden for brand i skorstenen.

VIGTIGT !!!

I tilfælde af at der skulle opstå en begyndelse på ildebrand i ovnen, i røgafgangen eller i skorstenen, følges denne fremgangsmåde:

- el-strømmen slås fra.
- der gøres indgreb med en ildslukker med kuldioxid CO2
- Brandvæsenet tilkaldes

PRØV IKKE AT SLUKKE ILDEN MED VAND !

Senere søges en eftersyn af apparatet fra et autoriseret Service Centers side (CAT) og lad skorstenen kontrollere af en autoriseret tekniker.

TJEKLISTE

Skal læses sammen med det komplette tekniske dataark

Positionering og installation

- Ibrugtagning af autoriseret teknisk servicecenter (CAT), som har udstedt garantien
- Luftindtag i rummet
- Røgkanalen/skorstenen må kun modtage udledning fra brændeovnen
- Røgkanalen (det stykke rør, der forbinder ovnen til skorstenen) består af følgende:
 - 3 kurver
 - maks. 2 meter horisontalt
- Skorsten over tagryg
- Udledningsrør i passende materiale (rustfrit stål er anbefalet)
- Ved gennemløb i brændbare materialer (f.eks. træ), er der taget de nødvendige forholdsregler for at undgå brand

Brug

- De anvendte piller er af god kvalitet og ikke fugtige
- Brændeskålen og akseskuffen er rene og korrekt indsatte
- Lugen lukker godt til
- Brændeskålen er sat korrekt ind i rummet

HUSK AT STØVSUGE BRÆNDESKÅLEN FØR HVER OPTÆNDING
Hvis optændingen mislykkes, må den **IKKE** gentages før brændeskålen er tømt

VALGFRI UDSTYR

TELFONDIALER TIL FJERNOPTÆNDING (kode 281900)

Det er muligt at fjernoptænde brændeovnen ved at lade CAT (teknisk servicecenter) udføre en tilslutning af en telefondialer til serieporten på bagsiden af ovnen vha. det valgfri kabel (kode 640560).

RENGØRINGSUDSTYR



GlassKamin

Nyttig til rengøring af glaskeramikkugen.



Askestøvsuger

Nyttig til rengøring af brændekammeret.



INFORMATIONER TIL BRUGEREN

I henhold til art. 13 i den italienske lovdekret nr. 151 af 25. juli 2005, som gennemfører direktiverne 2002/95/EF, 2002/96/EF og 2003/108/EF, vedr. reduktionen af farlige stoffer i elektriske og elektroniske apparater samt bortskaffelsen af affald. Symbolet med den overkrydsede skraldespand, som findes på apparaturet eller emballagen, angiver at produktet, når det livscyklus er end, skal indsamles separat. Brugeren skal derfor ved tidspunktet for apparatets bortskaffelse aflevere det til godkendte centre for bortskaffelsen af elektrisk og elektronisk affald, eller aflevere det til forhandleren på tidspunktet for anskaffelsen af et nyt, tilsvarende apparat i forholdet en til en.

Estimada Senhora / Ex.mo Senhor

Agradecemos e felicitamos-nos por ter escolhido o nosso produto.

Antes de o utilizar, aconselhamos de ler atentamente este manual, de modo a poder usufruir de todas as prestações no melhor dos modos e em total segurança.

Para mais esclarecimentos ou necessidades contacte o **REVENDEDOR** junto do qual efectuou a compra ou consulte o nosso site internet www.edilkamin.com na opção **CENTROS DE ASSISTÊNCIA TÉCNICA**.

NOTA

- Após ter desembalado o produto, certifique-se da integridade e se o conteúdo está completo (controlo remoto, empunhadura “mão fria” para abertura da porta interna, livro de garantia, luva, CD/ficha técnica, escova,, sais desumidificantes).

Em caso de anomalias contacte imediatamente o revendedor junto do qual efectuou a compra, ao qual deve entregar uma copia do livro de garantia e do talão de compra.

- Colocação em funcionamento/montagem

Deve ser absolutamente efectuada pelo - Centro Assistência Técnica - autorizado **EDILKAMIN (CAT)** pena a decadência da garantia. A colocação em funcionamento assim como está descrita pela norma **UNI10683/2012** consiste numa série de operações de controlo efectuadas com a estufa instalada e finalizadas a acertar o funcionamento correcto do sistema e a correspondência do mesmo às normativas.

Junto do revendedor, no site www.edilkamin.com ou no número verde pode encontrar o nominativo do Centro Assistência mais perto.

- instalações incorrectas, manutenções efectuadas de modo incorrecto, uso impróprio do produto, descarregam a empresa produtora de qualquer eventual dano derivado da utilização.

- o número de série, necessário para a identificação da estufa, está indicado:

- na parte alta da embalagem
- no livro de garantia no interior da lareira
- na placa aplicada na parte traseira do aparelho;

Esta documentação deve ser guardada para a identificação juntamente com o talão de compra cujos dados devem ser comunicados em ocasião de eventuais pedidos de informação e colocados à disposição em caso de eventual intervenção de manutenção;

- os particulares representados são graficamente e geometricamente indicativos.

A abaixo assinada **EDILKAMIN S.p.A.** com sede legal em Via Vincenzo Monti 47 - 20123 Milão - cód. Fiscal P.IVA 00192220192

Declara sob a própria responsabilidade que:

A estufa a pellet abaixo indicada é em conformidade com o Regulamento EU 305/2011 (CPR) e a Norma Europeia harmonizada EN 14785:2006

ESTUFAS A PELLETT, com marca comercial **EDILKAMIN** denominada **NEA**

Nº de **SÉRIE**: Ref. Placa dados Declaração de desempenho (DoP - EK 097): Ref. Placa dados

Também declara que:

estufas com pellet de madeira **NEA** respeita os requisitos das directivas europeias:

2006/95/CEE - Directiva Baixa Tensão

2004/108/CEE - Directiva Compatibilidade Electromagnética

EDILKAMIN S.p.A. declina todas e quaisquer responsabilidades de mau funcionamento do aparelho em caso de substituição, montagem e/ou alterações efectuadas por pessoal não **EDILKAMIN** sem autorização da baixa assinada.

PRINCIPIO DE FUNCIONAMENTO

A estufa NEA é completamente hermética com relação ao ambiente de instalação. Isto significa que o ar (de combustão e limpeza do vidro) é retirado directamente do lado externo, evitando o mínimo uso do ar do ambiente de instalação. Consequentemente, é adequada para ser usada em casas denominadas “PASSIVAS”.

Para respeitar a hermeticidade da estufa, o tubo de conexão para a entrada do ar comburente deve ser conectado ao lado externo, utilizando os tubos específicos e as junções herméticas. A estufa produz ar quente utilizando o pellet de madeira como combustível, cuja combustão é gerenciada electronicamente. A seguir, será ilustrado o seu funcionamento (as letras se referem à figura 1).

O combustível (pellets) é apanhado do depósito (A) e, mediante um parafuso sem fim (B) activado por um motorreductor (C) e depois, deste passa ao cadinho de combustão (D).

O acendimento do pellet é efectuado através de ar aquecido produzido por uma resistência eléctrica (E) e aspirado até ao recipiente do forno através do extractor de fumos (F).

Os fumos produzidos pela combustão são extraídos da lareira através do mesmo extractor de fumos (F) e expulsos pela boca (G) localizada na zona baixa da parte posterior da estufa.

A lareira (produzida em Vermiculite) é fechada frontalmente por duas portas sobrepostas:

- uma externa em vitrocerâmica (para a abertura, utilizar uma luva específica fornecida com o aparelho);
- uma interna em vitrocerâmica em contacto com o fogo (para a abertura, utilizar a empunhadura “mão fria” específica).

A quantidade de combustível e a extração de fumo/alimentação de ar comburente são reguladas mediante uma placa electrónica equipada com software

com o sistema Leonardo® com a finalidade de obter-se uma combustão de alto rendimento e baixas emissões.

Todas as fases de funcionamento podem ser gerenciadas através do controlo remoto fornecido com o aparelho.

Esta estufa é equipada, atrás, com uma tomada serial para ligação (mediante um cabo opcional cód. 640560) a dispositivos de activação remota (nomeadamente: combinadores telefónicos, cronotermóstatos etc.).

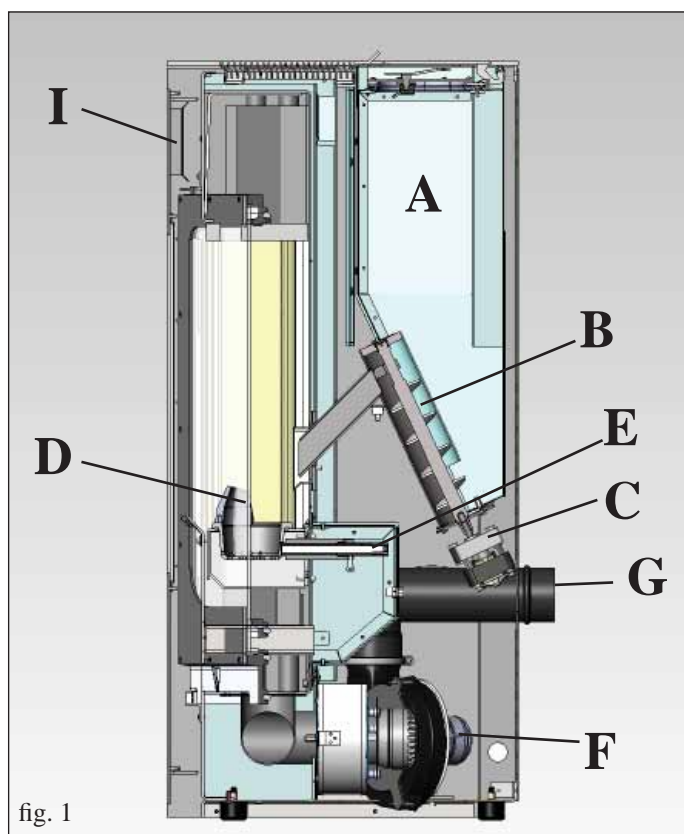


fig. 1

INFORMAÇÕES PARA A SEGURANÇA

A estufa NEA foi concebida para aquecer, através de uma combustão automática de pellet na lareira, o local no qual se encontra, por radiação e por movimento do ar que sai da grelha frontal (I).

• Este aparelho não é destinado a ser usado por pessoas, inclusive crianças, com capacidades físicas, sensoriais ou mentais reduzidas. As crianças devem ser sob vigilância para assegurar-se que não brinquem com o aparelho.

• Os riscos principais derivados do uso da estufa são ligados a um não respeito das normas de instalação ou a um contacto directo com as partes eléctricas em tensão (internas) ou a um contacto com o fogo e partes quentes (vidro, tubos, saída de ar quente) à introdução de substâncias estranhas, a combustíveis não recomendados, a uma manutenção incorrecta ou o accionamento repetido da tecla de acendimento sem se ter esvaziado o cadinho.

• No caso de falha no funcionamento de componentes ou de anomalias, a estufa é dotada de dispositivos de segurança que garantem que se desliga, deixar que aconteça sem intervenção.

• Para um funcionamento regular a estufa deve ser instalada respeitando quando descrito nesta ficha.

• Durante o funcionamento não se deve abrir a porta: a combustão é de facto gerida automaticamente e não precisa de intervenção.

• Utilizar como combustível apenas pellet de madeira de 6 mm. de diâmetro de óptima qualidade e certificado.

• Em caso algum devem ser introduzidas na lareira ou no depósito substâncias estranhas em relação ao pellet.

• Para a limpeza do canal de fumo (conduto que liga a boca de saída fumos da estufa com a chaminé) não devem ser utilizados produtos inflamáveis.

• As partes da lareira e do depósito devem ser aspiradas apenas a FRIO.

• O vidro pode ser limpo a FRIO com o produto apropriado aplicado com um pano (por ex.: Glasskamin da Edilkamin).

• Evitar abrir a porta da câmara de combustão com a estufa quente. Esperar que o produto se arrefeça naturalmente.

• A estufa não deve funcionar com a porta aberta, com o vidro quebrado ou com a porta para carregamento de pellet aberta.

• Não deve ser utilizada como escada ou como base de apoio.

• Não apoiar a roupa directamente na estufa para secar. Eventuais estendais ou objectos similares devem ser colocados perto da estufa a uma distância de segurança (**perigo de incêndio**).

• Certificar-se que a estufa seja colocada e acesa por CAT habilitado Edilkam (Centro Assistência Técnica) conforme as indicações da ficha presente; condições indispensáveis para a validade da garantia.

• Durante o funcionamento da estufa, os tubos de descarga e a porta atingem altas temperaturas (não tocar sem a luva apropriada).

• Não depositar objectos não resistentes ao calor nas proximidades da estufa

• NUNCA usar combustíveis líquidos para acender a estufa ou reavivar as brasas.

• Não obstruir as aberturas de areação no local de instalação, nem as entradas de ar da própria estufa.

• Não molhar a estufa, não aproximar-se das partes eléctricas com as mãos molhadas.

• Não introduzir reduções nos tubos de descarga fumos.

• A estufa deve ser instalada em locais apropriados à prevenção anti-incêndio e servidos de todos os serviços (alimentação e descargas) que o aparelho pode exigir para um funcionamento correcto e seguro.

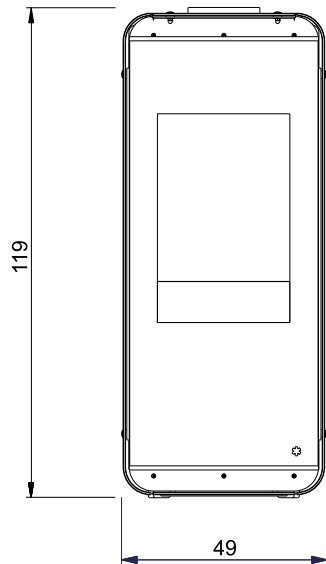
• **EM CASO DE PROBLEMAS AO ACENDER, NÃO ACENDER ANTES DE TER ESVAZIADO O RECIPIENTE DO FORNO (PODE PROVOCAR DANOS).**

DIMENSÕES

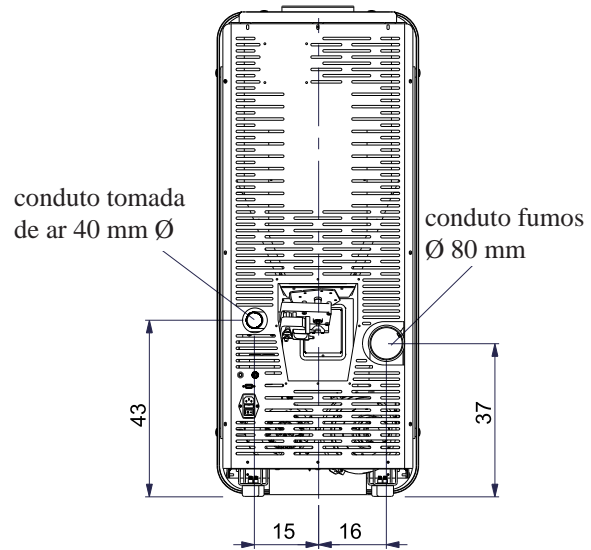
A SALAMANDRA NEA É PRODUZIDA EM DUAS VERSÕES ESTÉTICAS:

- laterais em vidro branco e topo em ferro fundido
- laterais em vidro preto e topo em ferro fundido

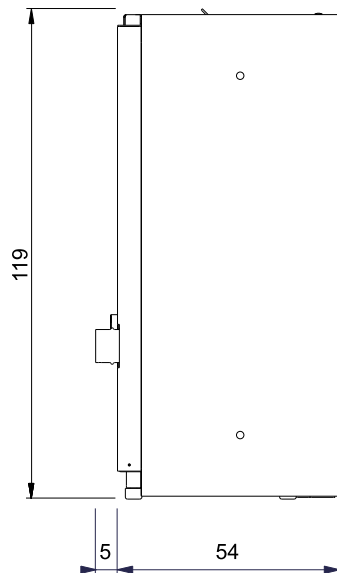
FRENTE



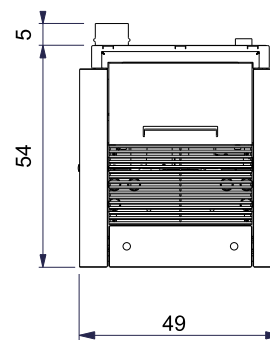
RETRO



LADO



PLANTA



CARACTERÍSTICAS

• APARELHOS ELETRÓNICOS

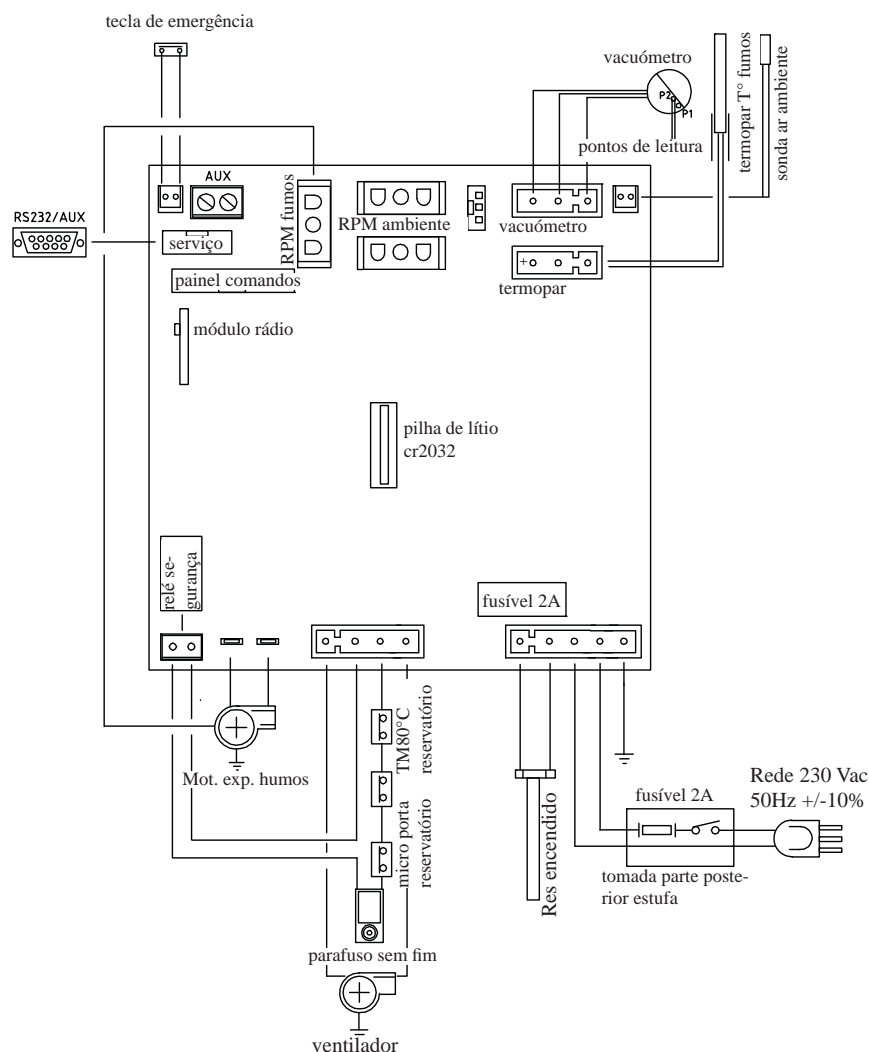
LEONARDO® é um sistema de segurança e regulação da combustão que possibilita um funcionamento ideal com quaisquer condições, graças a dois sensores que detectam o nível de pressão na câmara de combustão e a temperatura da fumaça.

A detecção e a consequente optimização dos dois parâmetros realizam-se continuamente de maneira a corrigirem, em tempo real, eventuais anomalias no funcionamento. O sistema obtém uma combustão constante porque regula automaticamente a tiragem em função das características do chaminé (curvas, comprimento, formato, diâmetro etc.) e das condições ambientais (vento, humidade, pressão atmosférica, instalações em grandes alturas etc.).

LEONARDO® também tem a capacidade de reconhecer o tipo de pellet e automaticamente regular o seu fluxo para assegurar, a cada momento, o nível de combustão pedido.



• FICHA ELECTRÓNICA



PORTA SERIAL

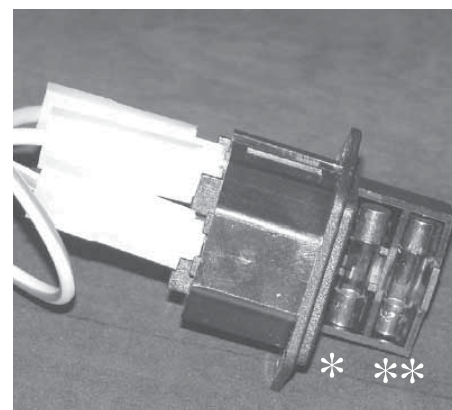
Na saída serial RS232 com cabo apropriado (cód. 640560) é possível instalar pelo CAT (Centro assistência técnica) um opcional para o controlo dos processos de ligar e desligar, ex. termostato ambiente.

BATERIA TAMPÃO

Na ficha electrónica é presente uma bateria tampão (tipo CR2032 de 3 Volt). O seu mau funcionamento (não considerável defeito de produto, mas normal é indicado com as escritas "Control. Bateria"). Para mais informações, contactar o CAT (Centro assistência técnica) que efectuou a 1ª ligação.

FUSÍVEL

na tomada com interruptor situada na traseira da caldeira, há montados dois fusíveis, dos quais um funcional * e o outro de reserva **.



CARACTERÍSTICAS

CARACTERÍSTICAS TERMOTÉCNICAS nos termos da EN 14785

	Potência nominal	Potência Reduzida	
Capacidade térmica queimada	9	2,5	kW
Potência térmica	8	2,4	kW
Rendimento / Eficiência	93	95,1	%
Emissão CO (13% O2)	0,013	0,059	%
Temperatura dos fumos	129	63	°C
Consumo combustível	1,9	0,5	kg/h
Capacidade depósito	24		kg
Autonomia	11	42	horas
Volume aquecível *	210		m ³
Diâmetro conduto fumos (macho)	80		mm
Diâmetro conduto tomada de ar (macho)	40		mm
Peso com embalagem	210		kg

DADOS TÉCNICOS PARA DIMENSIONAMENTO DO CONDUTO PARA FUMOS

	Potência nominal	Potência Reduzida	
Potência térmica	8	2,4	kW
Temperatura dos fumos	200	110	°C
Tiragem mínima	12	10	Pa
Caudal de fumos	5,8	3,2	g/s
Classificação lareira de acordo com DIBt	FB 22	FC _{52x}	-

* O volume aquecido é caculado considerando um isolamento da caixa como de L 10/91 e sucessivas alterações e um pedido de calor de 33 Kcal/m³ hora.

CARACTERÍSTICAS ELÉCTRICAS

Alimentação	230Vac +/- 10% 50 Hz		
Interruptor on/off	si		
Potência absorvida média	100	W	
Potência absorvida em ligação	400	W	
Frequência controlo remoto (fornecido)	ondas controlo remoto 2,4 GHz		
Protecção da alimentação geral * (ver a pág. 123)	Fusível T2A, 250 Vac 5x20		
Protecção da ficha electrónica *	Fusível T2A, 250 Vac 5x20		

- Obs.**
- 1) ter em consideração que os aparelhos externos podem provocar distúrbio ao funcionamento da ficha electrónica.
 - 2) atenção: intervenções nos componentes em tensão, manutenção e/ou controlos devem ser efectuados por pessoal qualificado.
(Antes de efectuar qualquer tipo de manutenção, desintroduzir o aparelho da rede de alimentação eléctrica)

Os dados indicados acima são indicativos e foram obtidos na fase de certificação junto ao organismo notificado.
EDILKAMIN s.p.a. reserva-se de alterar sem pré-aviso os produtos e a sua opinião.

DISPOSITIVOS DE SEGURANÇA

• TERMOPAR:

colocado na descarga dos fumos detecta a temperatura.

Em base aos parâmetros programados controla as fases de ligação, trabalho e processo para desligar.

• VACUÓMETRO:

Situado sobre o extractor de fumaça, detecta o valor da depressão (relativamente ao ambiente onde estiver instalado) na câmara de combustão.

• TERMOSTATO DE SEGURANÇA

Intervém no caso cuja temperatura no interior da estufa seja demasiado elevada.

Bloqueia o carregamento do pellet provocando o desligamento da estufa.

• PRESSOSTATO SEGURANÇA:

Intervém caso a depressão dentro da câmara de combustão seja insuficiente para o funcionamento correcto.

INSTALAÇÃO

Todas as leis locais e nacionais e as normas Europeias devem ser observadas na instalação e no uso do aparelho.

Em Itália, consultar a norma UNI 10683/2012, além de eventuais indicações regionais ou das ASL locais.

Em França, consultar o Decreto 2008-1231, art. R131-2. É indispensável consultar as leis em vigor em cada país. Em caso de instalação em condomínio, pedir a autorização ao administrador.

CONTROLO DE COMPATIBILIDADE COM OUTROS DISPOSITIVOS

Em Itália esta estufa NÃO deve ser instalada em um mesmo ambiente em que também haja equipamento de aquecimento a gás do tipo B (p. ex.: caldeiras a gás, caldeiras e equipamento dotados de exaustores) porque poderá causar depressão no ambiente e comprometer o funcionamento deste outro equipamento ou sofrer influências do mesmo. Nos termos da norma UNI 10683, a estufa também pode ser instalada no quarto.

CONTROLO DE LIGAÇÃO ELÉCTRICA (posicionar a tomada de corrente num ponto facilmente acessível)

A estufa é fornecida por um cabo de alimentação eléctrica que se deve ligar a uma tomada de 230V 50Hz, de preferência com interrupção magnetotérmico. Variações de tensão superiores a 10% podem comprometer a estufa. O sistema eléctrico deve ser a norma; verificar em especial a eficiência do circuito de terra. A não eficiência do circuito de terra provoca o mau funcionamento do qual Edilkamin não pode ser encarregada. A linha de alimentação deve ser de secção apropriada à potência da estufa.

DISTÂNCIAS DE SEGURANÇA ANTI-INCÊNDIO

A instalação da estufa deve respeitar as seguintes condições de segurança:

- distância mínima de materiais inflamáveis de 20 cm. aos lados e atrás.

- na frente da estufa não podem ser colocados materiais inflamáveis a menos de 80 cm.

Caso não seja possível respeitar as distâncias acima indicadas, será necessário providenciar medidas técnicas e de alvenaria para evitar qualquer risco de incêndio. No caso de conexão em uma parede de madeira ou de outro material inflamável, isolar apropriadamente o conduto de descarga de fumos.

TOMADA DE AR

A estufa é apropriada para a instalação em casas denominadas "passivas". Neste caso, é indispensável retirar o ar para a combustão conectando (de maneira hermética) com o lado externo a boca presente na parte posterior da estufa através de um tubo \varnothing 4 cm.

Certificar-se de que a tomada de ar seja posicionada de maneira tal para que não seja obstruída.

Em todos os outros tipos de casas, a estufa pode ser instalada de maneira tradicional e, então, com o uso do ar ambiente (respeitar as normas técnicas de referência).

O comprimento deste tubo deve ser menor de 1 metro e não deve haver curvas. Em todos os casos ao longo de todo o percurso do conduto de entrada de ar deve ser garantida uma passagem livre de pelo menos 12 cm². O terminal externo do conduto de entrada de ar deve terminar com um troço a 90° virado para baixo, ou com uma protecção contra o vento, e deve ser protegido com rede mosquiteira que, em todos os casos, não diminua a passagem útil de 12 cm².

DESCARGA FUMOS

O sistema de descarga deve ser unico para a estufa (não se admitem descargas na chaminé com outros dispositivos).

Em Alemanha, a descarga pode ser efectuada com tubo múltiplo após a verificação por parte de um limpador de chaminé. A descarga dos fumos é efectuada pela boca de 8 cm de diâmetro, inserido na parte posterior.

A descarga fumos deve ser ligada com o exterior utilizando os tubos em aço certificados EN 1856 O tubo deve ser vedado hermeticamente.

Para a resistência dos tubos e o eventual isolamento é necessário utilizar materiais resistentes às altas temperaturas (silicone ou massas para altas temperaturas).

O único trajeto horizontal admitido pode ter um comprimento até 2 m. é possível um número de curvas com amplitude max de 90° (em relação à vertical) até 3.

É necessário (se a descarga não se introduz numa chaminé) um trajeto vertical e um terminal anti-vento (referência UNI 10683).

Em França, consultar o DTU 24.1 e DTU 24.2. com relação à descarga de fumos.

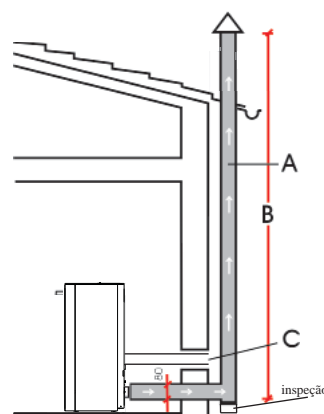
A conduta vertical pode ser interna ou externa deve ser isolado apropriadamente. Se o canal se introduz numa chaminé, esta deve ser apropriada para combustíveis sólidos e se maior de \varnothing 150 mm, é necessário ajustar com tubos de secção e materiais apropriados (ex. aço \varnothing 80 mm).

Todos os trajectos do conduto fumos devem ser inspeccionados. As chaminés e condutos de fumo aos quais estão ligados os aparelhos utilizadores de combustível sólidos devem ser limpos pelo menos uma vez por ano (verificar se na própria nação existe uma normativa relacionada).

A ausência de controlo e limpeza regulares aumenta a probabilidade de incêndio da chaminé. Em caso proceder como de seguida: não apagar com água, esvaziar o depósito pellet. Contactar o pessoal especializado antes de reiniciar a máquina. Esta estufa foi projectada para funcionar com qualquer condição climática. No caso de condições particulares, tais como vento forte, poderão intervir os sistemas de segurança que levarão ao desligamento da estufa. Neste caso, não deixar o aparelho funcionar com os dispositivos de segurança desabilitados, caso este problema persista contactar o Centro de Assistência Técnica.

CASOS TÍPICOS

Fig. 1



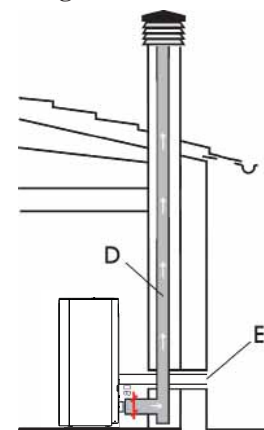
A: chaminé em aço isolada

B: altura mínima 1,5m e e pata além da gronda do tecto

C-E: tomada de ar do ambiente externo (secção passante mínimo 80 cm²)

D: chaminé em aço, interna à chaminé existente em cimento.

Fig. 2



CHAMINÉ

As características fundamentais são:

- secção interna à base igual ao da chaminé
- secção de saída menor do duplo da chaminé
- posição ao vento, acima do tecto e fora das zonas de refluxo.

INSTALAÇÃO

IMPORTANTE PARA EVITAR RUTURAS

ANTES DE DESLOCAR A ESTUFA DO ESTRADO É NECESSÁRIO DESMONTAR AS LATERAIS DE VIDRO DA SEGUINTE FORMA:

Fig. 1

Soltar os dois parafusos para abrir a portinha e retirar o painel de metal inferior (A)

Desapertar os quatro parafusos que há na parte inferior e superior interna dos quadros de apoio das laterais de vidro (B).

Fig. 2

Retirar os três parafusos que há na traseira de cada lateral de vidro (C) a segurar as laterais para evitar que caiam.

Fig. 3

Retirar as laterais de vidro (D - fig. 8) a removê-las horizontalmente

NESTE PONTO SERÁ POSSÍVEL DESLOCAR A ESTUFA DO ESTRADO PARA POSICIONÁ-LA NO PONTO DE INSTALAÇÃO ESCOLHIDO

Fig. 4

Montar novamente o painel de metal inferior (A) precedentemente desmontado

- Na estrutura inferior da estufa aplicar o elemento horizontal inferior de vidro (E - embalado separado) e prendê-lo mediante os parafusos com rebites e anilhas fornecidas na entrega (F).

- Para montar novamente as laterais de vidro (D) realizar na ordem inversa as mesmas operações acima listadas

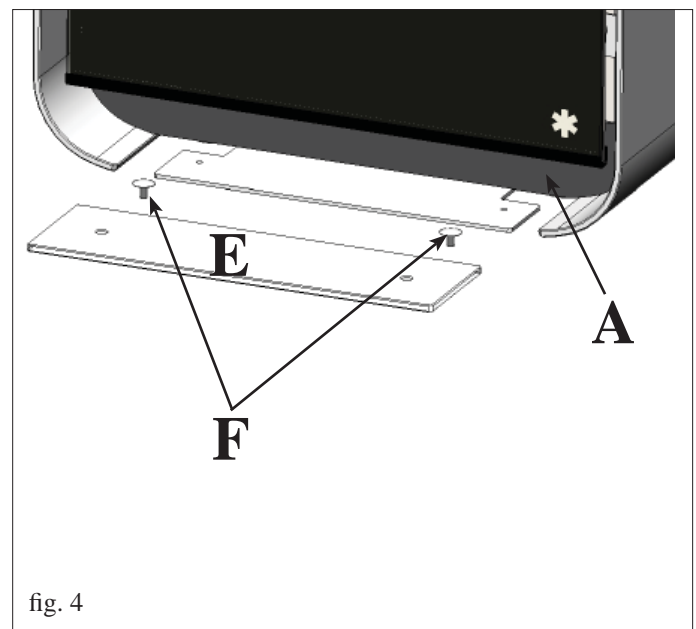


fig. 4

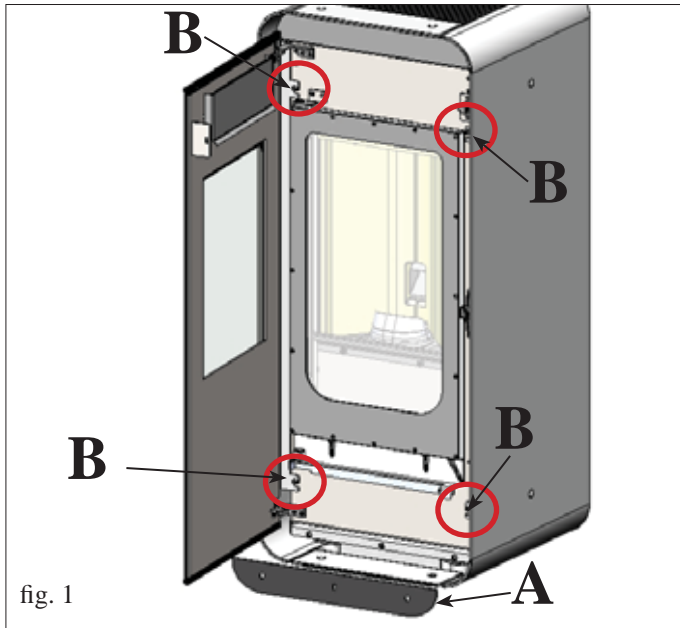


fig. 1

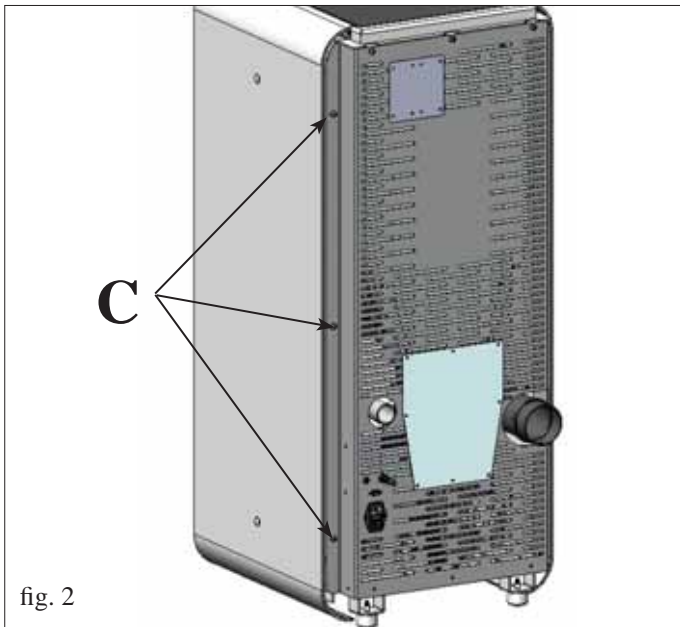


fig. 2

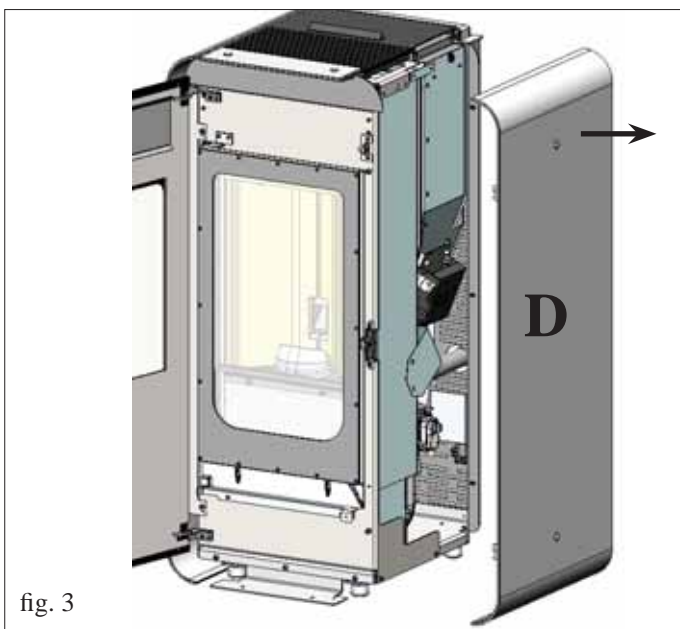
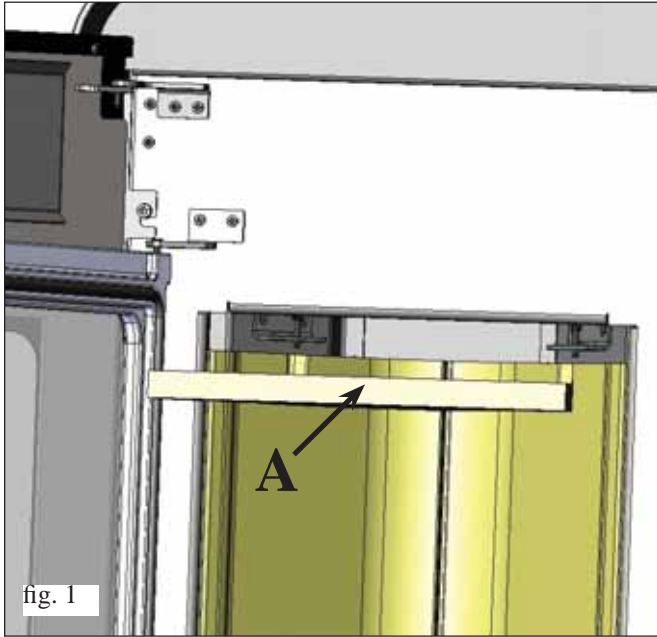


fig. 3

MONTAGEM DO INTERIOR EM FUNDIÇÃO - OPCIONAL



O kit de substituição do interior de vermiculite para interior em fundição, vem numa embalagem de cartão e é composto por 2 laterais de fundição dta/esq (D - fig. 3)

Para a montagem proceder como se segue:

Fig. 1-2

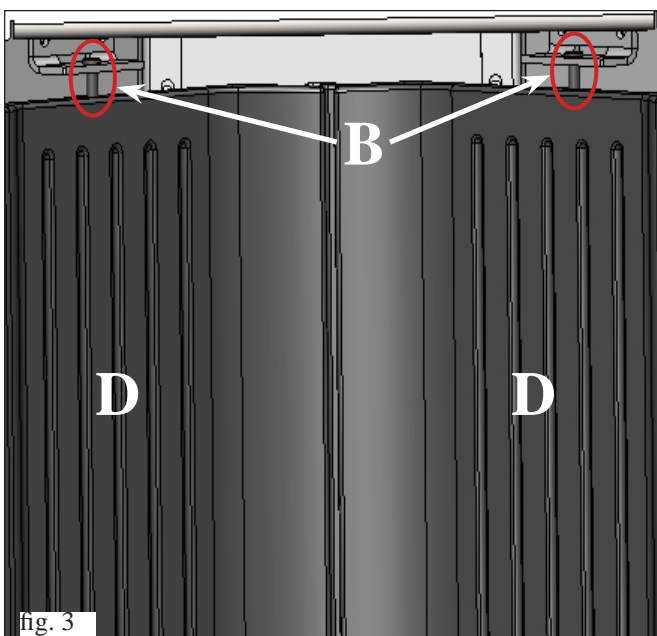
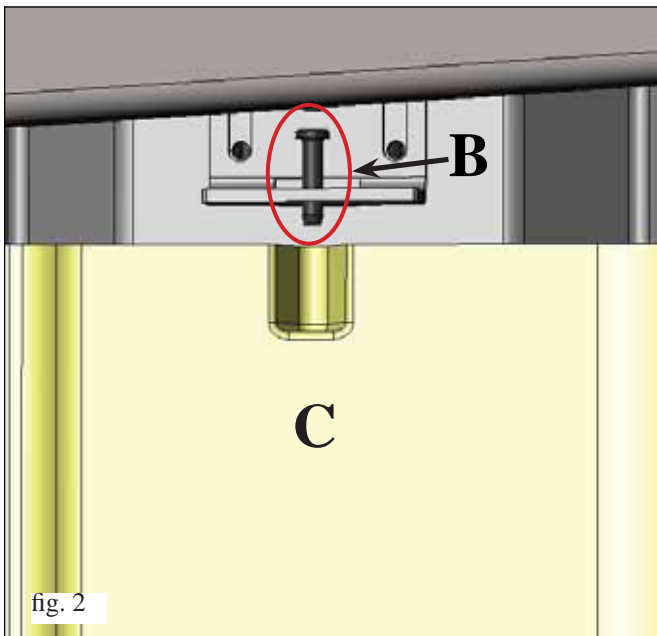
Abrir a porta, tirar o queimador, retirar o deflector superior em vermiculite (A), e tirar os pernos de fixação (B) dos laterais de vermiculite (C)

Fig. 3

Substituir os laterais de vermiculite (A) pelos laterais de fundição (D).

Para fixar, usar os pernos de fixação (B) retirados anteriormente

Recolocar o deflector superior em vermiculite (A) e o queimador desmontados antes.



INSTRUÇÕES DE USO

A colocação em serviço, a primeira colocação em funcionamento e os ensaios finais devem ser realizados por um centro de assistência técnica autorizado pela Edilkamin (CAT) a respeitar a norma UNI 10683/2012.

Dita norma indica as operações de verificação a serem realizadas com a finalidade de assegurar que o sistema esteja a funcionar correctamente.

O CAT também providenciará a calibragem da caldeira em base ao tipo de pellet e às condições de instalação e, desta forma, activará a garantia.

Caso não seja colocado em funcionamento pela primeira vez por um C.A.T. autorizado a garantia não será activada.

Para informações consultar o site www.edilkamin.com

Durante as primeiras ligações podem-se desenvolver ligeiros cheiros de verniz que desaparecerão em breve tempo.

Antes de acender é necessário verificar:

- ==> A correcta instalação
- ==> A alimentação eléctrica.
- ==> O fecho da porta, que deve ser resistente
- ==> A limpeza do recipiente do forno
- ==> A presença no display de indicação de stand by (data, potência ou temperatura intermitente)

CARREGAMENTO DE PELLETS NO DEPÓSITO

Para entrar em contacto com o reservatório, abrir as duas portas inseridas no lado posterior da parte superior (A e B - fig. 1).

N.B:

- 1) Durante esta operação, **NUNCA APOIAR** o saco de pellet na grelha superior, evitando assim que o saco de plástico possa estragar, em razão do calor, a tinta da parte superior.
- 2) Utilizar a luva específica fornecida com o aparelho quando carregar a estufa enquanto esta estiver funcionando.
- 3) Recomenda-se o carregamento de pellet no reservatório no prazo de 40 segundos a contar da abertura do reservatório.

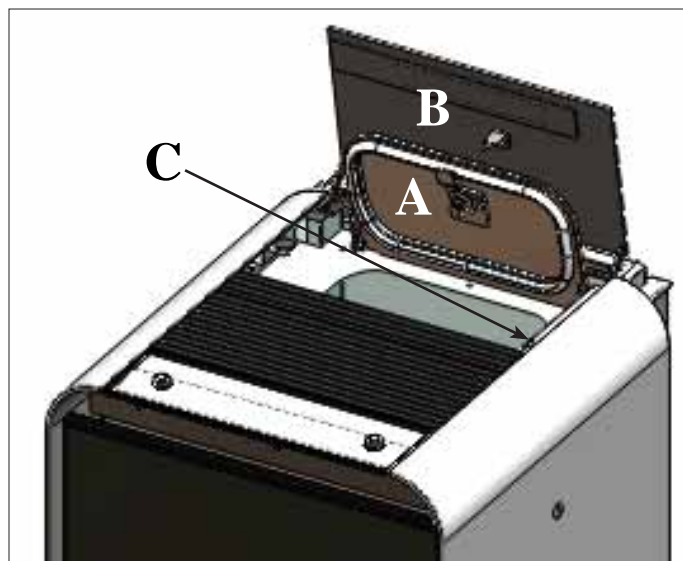


fig. 1

• MICROINTERRUPTOR RESERVATÓRIO PELLET:

Um microinterruptor (C - fig. 1) inserido na porta externa B de carregamento do reservatório de pellet, provoca o desligamento da salamandra caso as portas A e B não estejam fechadas hermeticamente.

NOTA sobre o combustível.

NEA é projectada e programada para queimar pellet de madeira de diâmetro de 6 mm cerca.

O pellet é um combustível que se apresenta na forma de pequenos cilindros obtidos prensando a serradura, a altos valores sem uso de colantes ou outros materiais estranhos.

Vende-se em sacos de 15 Kg.

Para NÃO comprometer o funcionamento da estufa é indispensável NÃO queimar outras coisas.

A utilização de outros materiais (madeira incluída), detectável na análise de laboratório, implica a decadência da garantia.

EDILKAMIN projectou, testou e programou os próprios produtos para que garantam as melhores prestações com pellet das seguintes características:

diâmetro: 6 milímetros

comprimento máximo: 40 mm

humidade máxima: 8 %

rendimento calor: 4100 kcal/kg pelo menos

A utilização de pellet com várias características implica a necessidade de uma calibração específica, analogo àquelas que faz o CAT (centro assistência técnica) na 1ª ligação.

O uso de pellet não apropriado pode provocar: diminuição do rendimento; anomalias de funcionamento; bloqueios por obstrução, sujidade do vidro, incombustão. Uma análise simples de pellet pode ser conduzida visivamente.

Bom: liso, comprimento regular, pouco pó.

Fraco: com separações longitudinais e transversais, muito pó, comprimento muito variável e com presença de corpos estranhos.

INSTRUÇÕES DE USO

CONTROLO REMOTO

Serve para gerenciar todas as funções para o uso.

Legenda teclas e display:

 : para ligar e desligar (para passar do controlo remoto stand by ao controlo remoto activo)

+/- : para aumentar / diminuir as diversas regulações

A : para seleccionar o funcionamento Automático

M : para seleccionar o funcionamento Manual e para entrar nos menus de controlo e programação



- ícone intermitente: controlo remoto procurando a rede

- ícone fixo: controlo remoto com conexão activa



tecla bloqueada (premir “A” e “M” simultaneamente por alguns segundos para bloquear ou desbloquear o teclado)



bateria descarregada (nº3 pilhas alcalinas stilo AAA)



programação activada



display alfanumérico composto por 16 cifras dispostos em duas linhas de 8 cifras cada uma



- ícone intermitente: estufa em fase de acendimento

- ícone fixo: estufa em fase de trabalho



função de regulação manual (aparece no display o valor da potência de trabalho)



função automática

(aparece no display o valor da temperatura)



No display são visualizadas outras informações úteis além dos ícones descritos acima.

- Posição Stand-by:

visualiza-se a temperatura ambiente (20°C), os Kg de pellet remanescentes (15Kg) no reservatório e a hora actual (15:33)

- Fase de trabalho manual:

visualiza-se a potência configurada (Power 1), a temperatura ambiente (20°C), os Kg de pellet e a autonomia residual (15Kg 21H)


- Fase de trabalho automática:

visualiza-se a temperatura configurada (Set 22°C), a temperatura ambiente (20°C), os Kg de pellet e a autonomia residual (15Kg 21H).

NÃO PREMIR MUITAS VEZES A TECLA .

N.B: Caso o controlo remoto não seja utilizado por alguns segundos, o display apaga, porque é activada a função de economia energética. O display é reactivado premindo uma tecla qualquer.

Desactivação ventilação

Para desactivar/reactivar a ventilação da estufa, proceder como segue: premir por 2” a tecla M, premir 2 vezes a tecla +, visualiza-se no display “COMFORT AIR”, confirmar tal visualização com a tecla M, entra-se no menu de selecção ventilação. Com as teclas +/-, passa-se alternativamente da visualização COMFORT AIR (ventilação activa) à visualização “AIR OFF” (ventilação desactivada), premir a tecla  para salvar a configuração.


INSTRUÇÕES DE USO

Abastecimento parafuso sem fim.

Ao efectuar a primeira utilização ou em caso de esvaziamento completo do reservatório de pellet, para abastecer o parafuso sem fim, premir simultaneamente as teclas “+” e “-” do controlo remoto por alguns segundos. Em seguida, ao soltar as teclas, aparece no display a escrita “RICARICA”.


A operação deve ser efectuada antes do primeiro acendimento caso a estufa tenha parado em razão da falta de pellet. No término da operação, esvaziar o cadinho antes de acender. É normal que no reservatório fique uma quantidade residual de pellet que o parafuso sem fim não consegue carregar no pellet.

Acendimento automático

Com a estufa em stand by, premindo por 2” a tecla , no controlo remoto, activa-se o procedimento de acendimento e é visualizada a escrita “Avvio”. Simultaneamente, tem-se início à contagem regressiva em segundos (de 1020 a 0). A fase de acendimento não é por tempo predeterminado: a sua duração é automaticamente abreviada quando a ficha detecta a aprovação em alguns testes. Após cerca de 5 minutos, aparece a chama.

Acendimento manual

Em caso de temperatura inferior a 3°C que não permite que a resistência eléctrica se aqueça suficientemente ou em caso de não funcionamento temporário da resistência, é possível usar as “acendalhas” para o acendimento.

Introduzir no cadinho um pedaço de “acendalha” bem acesa, fechar a porta e premir a tecla  no controlo remoto.

REGULAÇÃO POTÊNCIA


• Funcionamento manual através do controlo remoto

Com a estufa funcionando, premindo uma vez a tecla “M” no controlo remoto, é visualizada no display a escrita “POTENZAP” (com indicação da potência com a qual a estufa está trabalhando), premindo as teclas “+” ou “-”, é possível aumentar ou diminuir a potência de trabalho da estufa (da “POTENZA P1” para a “POTENZA P3”).

• Funcionamento automático através do controlo remoto

Premindo a tecla “A”, passa-se ao funcionamento automático, regulando a temperatura que se deseja obter no local (para configurar a temperatura de 5°C a 35°C utilizar as teclas “+” e “-” e a estufa regula a potência de trabalho para alcançar a temperatura configurada. Caso seja configurada uma temperatura inferior àquela do local, a estufa permanecerá na “POTENZA P1”).

Desligamento

Com a estufa funcionando, premindo por 2” a tecla  do controlo remoto, inicia-se o procedimento de desligamento e no display é visualizada a contagem regressiva de 9 a 0 (por um total de 10 minutos).

A fase de desligamento prevê:

- Interrupção queda pellet.
- Ventilação no máximo.
- Motor expulsão fumos no máximo.

Nunca tirar a ficha da tomada durante a fase de desligamento.

OPERAÇÕES QUE SOMENTE PODEM SER EFECTUADAS ATRAVÉS DO CONTROLO REMOTO

Regulação relógio

Premindo por 2” a tecla “M”, tem-se acesso ao menu “Relógio”, que permite configurar o relógio dentro da ficha electrónica.

Premindo sucessivamente a tecla “M”, aparecem em sequência e podem ser regulados os seguintes dados:

Dia, Mês, Ano, Hora, Minutos e Dia da semana.

A escrita SALVO DATI??. a ser confirmada premindo a tecla “M”, permite verifica a exactidão das operações efectuadas antes de confirmá-las (então é visualizado no display a escrita Salvataggio).

As operações de acendimento, desligamento, regulação potência podem ser efectuadas através do botão de emergência vermelho, posicionado na parte posterior da estufa (ver pág. 124). Programador horário semanal

Premindo por 2 segundos a tecla “M” do controlo remoto, entra-se na secção de regulação do relógio e, premindo a tecla “+”, entra-se na secção de programação horária semana, identificada no display com a descrição “PROGRAM. ON/OFF”.

Esta função permite seleccionar o tipo de programação nas quais é possível configurar até um máximo de três acendimentos.

Confirmando no display com a tecla “M”, aparece uma das seguintes possibilidades:

NO PROG (nenhum programa configurado)

PROGRAMMA GIORNAL. (único programa para todos os dias)

PROGRAM. SETT.NA (programa específico para cada dia) Com as teclas “+” e “-”, passa-se de um tipo de programação ao outro.

Confirmando com a tecla “M” a opção “PROGRAMMA GIORNAL.” e premindo a tecla “+”, entra-se na secção da escolha do número de programas (acendimentos/desligamentos) que podem ser efectuados num dia.

Utilizando “PROGRAMMA GIORNAL.”, o(s) programa(s) configurado(s) será o mesmo para todos os dias da semana.

Premindo sucessivamente a tecla “+” podem ser visualizados:

- NO PROG.

- 1º progr. (um acendimento e um desligamento por dia), 2º

progr. (idem), 3º progr. (idem)

Usar a tecla “-” para visualizar na ordem inversa.

Caso seja seleccionado o 1º programa, visualiza-se a hora do acendimento.

No display aparece: 1 “ACCESO” 10 horas; com a tecla “+” e

“-”, é possível alterar a hora e confirmar com a tecla “M” (All 1 On/Hour 10).

No display aparece: 1 “ACCESO” 30 minutos; com a tecla “+” e “-”, é possível alterar os minutos e confirmar com a tecla “M” (1 Off min).

Analogamente, para o momento do desligamento a ser programado e para os sucessivos acendimentos ou desligamentos.


Confirmar premindo “M” ao aparecer a escrita SALVO DATI?? no display.

Confirmando “PROGRAM. SETT.NA”, será necessário

escolher o dia no qual será efectuada a programação:

7 Do; Progr.1; 1 Seg; 2 Ter; 3 Quar; 4 Quin; 5 Sex; 6 Sáb;

Ao seleccionar o dia, utilizar as teclas “+” e “-” e confirmar com a tecla “M” para escolher de 1 a 3 acendimentos. Será possível dar continuidade à programação com a mesma modalidade com as quais se efectua um “PROGRAMMA GIORNAL.”, escolhendo para cada dia da semana se activar uma programação estabelecendo um número de intervenções e em quais horários.

Em caso de erro em qualquer momento da programação, é possível sair do programa sem salvar premindo na tecla , No display aparecerá NO SALVATAGGIO.

INSTRUÇÕES DE USO

Varição carregamento pellet (com autorregulação desactivada). Premindo por dois segundos a tecla “M” do controlo remoto e navegando nas indicações do display com as teclas “+” e “-”, encontra-se a descrição “Menu utilizador” e ao confirmar aparece a escrita “ADJ-PELLET ; ADJ-TIRAGGIO e MENU RADIO” (CAT).

É possível corrigir manualmente a queda do pellet, variando a sua capacidade em termos percentuais (+/- 30 %).

Confirmando esta função com a tecla menu, entra-se na secção de regulação do carregamento do pellet. Diminuindo o valor configurado, diminui-se o carregamento do pellet. Aumentando o valor configurado, aumenta-se o carregamento do pellet. Esta função pode ser útil caso seja alterado o tipo de pellet para o qual a estufa foi calibrada e, então, seja necessária uma correcção do carregamento.

Caso tal correcção não seja suficiente, contactar o CAT, centro de assistência técnica autorizado Edilkamin, para estabelecer o novo conjunto de funcionamento.

Nota sobre a variabilidade da chama: Eventuais variações do estado da chama dependem do tipo de pellet utilizado, além de uma normal variabilidade da chama de combustível sólido e das limpezas periódicas do cadinho que a estufa efectua automaticamente (OBS: que NÃO se substituem à aspiração necessária a frio por parte do utilizador antes do acendimento).

SINALIZAÇÃO RESERVA

A estufa é dotada de função electrónica para determinar a quantidade de pellet residual no reservatório.

O sistema, integrado dentro da ficha electrónica, permite visualizar em qualquer momento quantos Kg faltam para acabar o pellet.

É importante para o funcionamento correcto do sistema que, durante o primeiro acendimento (efectuado pelo CAT), seja efectuado o seguinte procedimento.

Trata-se de uma referência indicativa. Uma maior precisão é obtida com um ajuste a zero correcto antes do novo carregamento.

A Edilkamin não responderá de modo algum pelas variações em relação ao indicado (pode depender de factores externos).

Sistema reserva pellet

Antes de activar o sistema, é necessário carregar no reservatório um saco de pellet e utilizar a estufa até acabar o combustível carregado. Isso serve para obter uma breve rodagem do sistema.

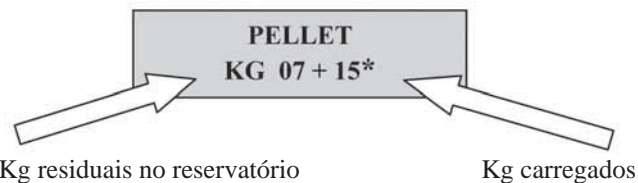
Quando acabar, é possível abastecer completamente o reservatório e, então, colocar a estufa para funcionar.

Durante o funcionamento, no momento em que for possível carregar um saco inteiro de 15 Kg de pellet (utilizar a luva fornecida com o aparelho), aparecerá no display, em intermitência, a escrita “RESERVA”.


A este ponto, após colocar um saco de pellet, é necessário inserir na memória que foi efectuado o carregamento de 15 Kg.

Para tal fim, é necessário proceder com segue:

1. Premir a tecla “M” (por cerca de 3-4 segundos) até aparecer a escrita “OROLOGIO”.
2. Premir a tecla “+” até aparecer a tecla “RISERVA”.
3. Premir a tecla “M2 para o aparecimento do seguinte ecrã,



então, com a tecla “+”, inserir a cifra (*) equivalente aos Kgs de pellet carregados (15 kg na hipótese indicada acima).

4. Premir a tecla “M” para confirmar.
5. Premir a tecla  para sair.

Após efectuar a operação descrita acima, o sistema, após consumir os 15 Kg, mostrará novamente em luz intermitente a escrita “RISERVA”.

Depois disso, deverá ser repetida a operação do ponto 1 ao ponto 5.

BOTÃO DE EMERGÊNCIA

Caso o controlo remoto esteja estragado, é possível entrar na secção de funções de base através de um botão de emergência vermelho, posicionado na parte posterior da estufa (ver fig. 1). Premir no botão uma ou várias vezes para activar a função desejada:

1. COM A ESTUFA DESLIGADA premindo o botão vermelho por 2”, ele se acende.
2. COM A ESTUFA ACESA premindo o botão vermelho por 2”, ele se apaga.
3. COM A ESTUFA ACESA modalidade manual, premindo o botão vermelho, passa-se do P1 até ao P3.
4. COM A ESTUFA ACESA modalidade automática, premindo o botão vermelho, passa-se de 5°C a 30°C.



fig. 1

MANUTENÇÃO

Antes de efectuar qualquer tipo de manutenção, desligar o aparelho da rede de alimentação eléctrica.

Uma manutenção regular é a base do bom funcionamento da estufa

Eventuais problemas devidos à falta de manutenção causam a decadência da garantia.

MANUTENÇÃO DIÁRIA

Operações a efectuar, com estufa desligada, fria e desligada da rede eléctrica

- O procedimento requer poucos minutos e deve ser efectuado com o auxílio de um aspirador de pó (ver opcional na pág. 136).

- Abrir a porta, extrair o recipiente do forno (1 - fig. A) e deitar os resíduos na caixa das cinzas (2 - fig. B).

• NÃO DESCARREGAR OS RESÍDUOS NO DEPÓSITO DO PELLET

- Extrair e esvaziar a caixa das cinzas (2 - fig. B) num recipiente não inflamável (a cinza pode conter ainda partes quentes ou brasas).

- Aspirar o interior da lareira, o plano fogo, o compartimento do recipiente do forno onde cai a cinza.

- Tirar o recipiente do forno (1 - Fig. A) e limpar as crostas com a escova em dotação, limpar eventuais oclusões dos furos.

- Aspirar o compartimento do recipiente, limpar os bordos de contacto do recipiente com a sua sede

- Se necessário limpar o vidro (a frio)

Nunca aspirar a cinza quente, compromete o aspirador usado e mete em risco de incêndio.

MANUTENÇÃO SEMANAL

- Retirar o tecto (3 - fig. C) e deitar os resíduos à caixa das cinzas (2 - fig. B). O tecto é uma peça sujeita a desgaste, a Edilkamin não poderá responder por quebras no mesmo, muito menos caso se parta durante a sua retirada ou recolocação no seu lugar.

- Limpar a câmara de combustão e o compartimento extractor de fumos (4 - fig. B).

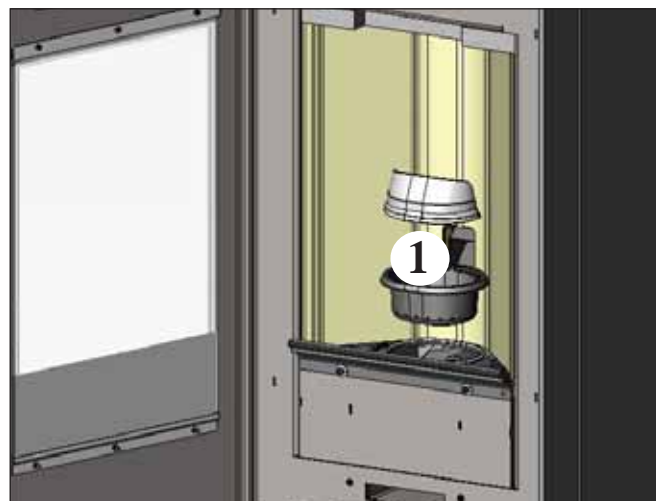


fig. A

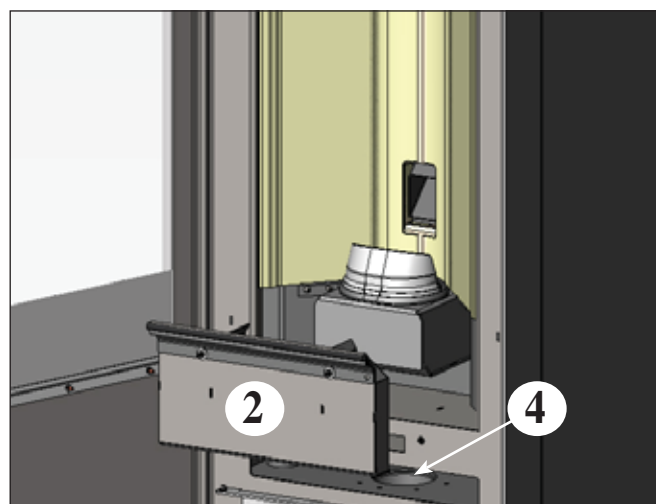


fig. B

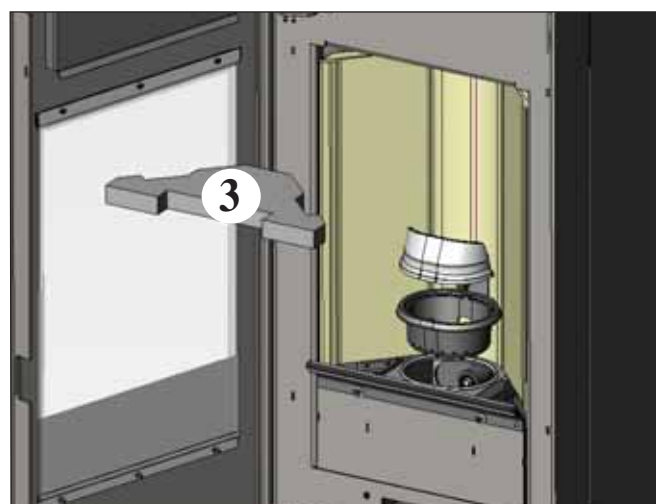


fig. C

MANUTENÇÃO

MANUTENÇÃO DE ESTAÇÃO (ao encargo do CAT - centro assistência técnica)

Consiste em:

- Limpeza geral interna e externa
- Atenta limpeza dos tubos de permuta postos no interior da grelha de saída de ar quente instalada, por sua vez, na parte superior frontal da estufa.
- Limpeza cuidadosa e desincrustante do recipiente e do compartimento relativo
- Limpeza ventiladores, controlo mecânico dos jogos e das fixações
- Limpeza canal de fumo (substituição da vedante do tubo descarga fumos)
- Limpeza conduta fumos.
- Esvaziamento do reservatório pellet e aspiração da base.
- Limpeza do compartimento extrator fumos, limpeza do sensor de fluxo, controlo termopar.
- Limpeza, inspecção e desincrustante do compartimento da resistência de ligação, eventual substituição da mesma.
- Inspeção visual dos cabos eléctricos, das ligações e do cabo de alimentação
- Limpeza depósito pellet e controlo folga conjunto parafuso sem fim-motorreductor
- Verificação e, se for o caso, substituição do tubinho do pressóstato.
- Substituição da vedante porta
- Controlo funcional, carregamento parafuso sem fim, ligação, funcionamento por 10 minutos e desligar

No caso de utilização muito frequente da estufa, é aconselhável limpar o canal e o conduto de passagem dos fumos a cada 3 meses.

ATENÇÃO !!!

Após a limpeza normal, o acoplamento **NÃO CORRECTO** do recipiente superior (A) (fig. D) com o recipiente inferior (B) (fig. D) pode comprometer o funcionamento da estufa. Por isso antes da ligação da estufa, certificar-se que os recipientes sejam acoplamento correctamente como indicado na (fig. E) sem presença de cinzas ou incombustos no perímetro de apoio.

Obs.:

- É proibido realizar qualquer modificação não autorizada
- Utilizar peças sobressalentes recomendadas pelo fabricante
- A utilização de peças não originais implica a decadência da garantia

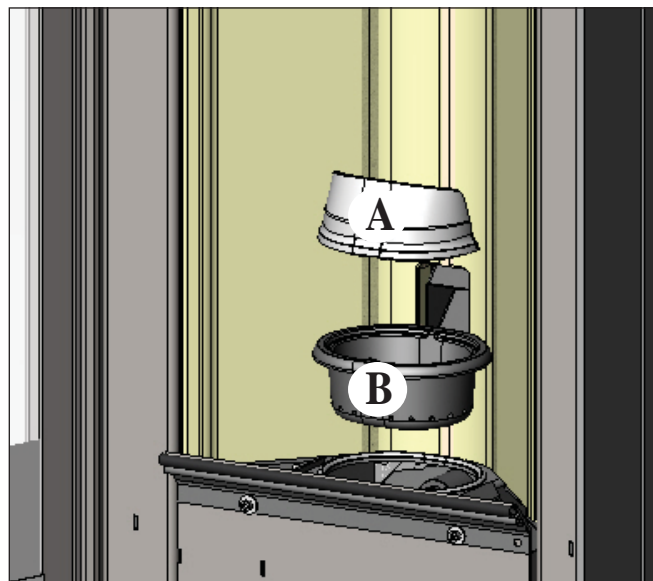


fig. D

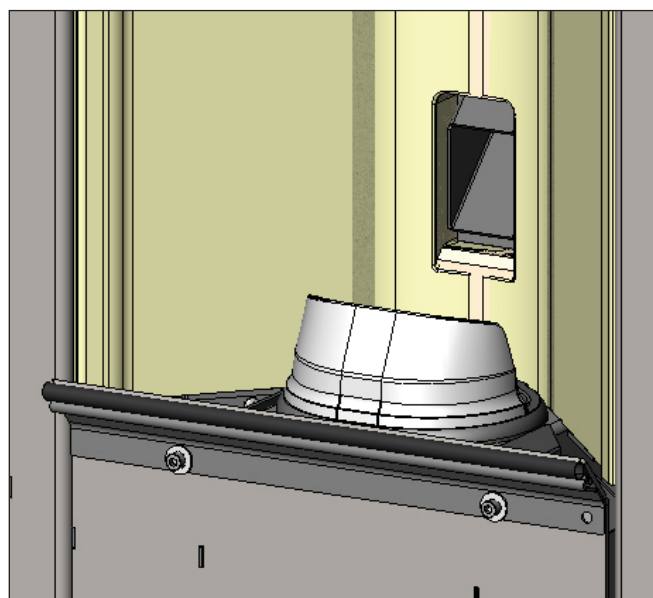


fig. E

CONSELHOS PARA POSSÍVEIS INCONVENIENTES

Em caso de problemas a estufa pára automaticamente desligando-se e no display se visualiza uma escrita relativa à motivação do porque desligar (ver abaixo as várias sinalizações).

Nunca desligar a ficha enquanto se desliga por bloqueio.

Caso de bloqueio, para reiniciar a estufa é necessário deixar passar o processo de desligar (600 segundos com efeito sonoro) e logo carregar na tecla .

Não reiniciar a estufa antes de ter verificado a causa do bloqueio e LIMPO/ESVAZIADO o recipiente.


SINALIZAÇÕES E EVENTUAIS CAUSAS DE BLOQUEIO E INDICAÇÕES E REMÉDIOS:

- 1) **Sinalização:** **Verifica/estratt.** (intervém se o sensor das rotações do extractor de fumaça detectar uma anomalia)
Inconveniente: **apagou-se porque foi detectada uma anomalia nas rotações do extractor de fumaça**
Acções:
- Verificar a funcionalidade do extractor de fumaça (ligação do sensor de rotações) (CAT)
 - Verificar a limpeza da canalização da fumaça
 - Verificar a instalação eléctrica (ligação à terra)
 - Verificar a placa electrónica (CAT)
- 2) **Sinalização:** **Stop/Fiamma** (intervém se o termopar detecta uma temperatura de fumos inferior a um valor configurado, interpretando-o como ausência de chama)
Inconveniente: **Desligamento em razão da diminuição da temperatura dos fumos.**
A chama pode ter faltado porque:
- Verificar a ausência de pellet no reservatório
 - Verificar se a enorme quantidade de pellet apagou a chama, verificar a qualidade do pellet (CAT)
 - Verificar se interveio o termostato de máxima (caso raro, porque corresponde a uma temperatura em excesso do fumo) (CAT)
 - Intervenção do pressostato de segurança em razão de entupimento / oclusão do tubo de descarregamento do fumo ou do chaminé (verificação de um técnico habilitado - limpador de chaminé.
 - Intervenção do termostato de segurança do reservatório. Verificar em em torno da estufa não há objectos que possam obstruir a ventilação ou se os ventiladores estão estragados ou parados. Em tal caso, ligar para o CAT.
- 3) **Sinalização:** **BloccoAF/NO Avvio** (intervém caso em um tempo máximo de 15 minutos não apareça uma chama ou não se chegue à temperatura de arranque).
Inconveniente: **apagou-se por causa da temperatura da fumaça incorrecta na fase de acendimento.**
- Verificar o funcionamento correcto do pressostato (CAT):
NÃO apareceu uma chama
Acções: Verificar:
- posicionamento e limpeza do cadinho
 - a presença de pellet no reservatório e no cadinho
 - funcionalidade da resistência de acendimento (CAT)
 - temperatura ambiente (se for inferior a 3°C será necessário um produto acendedor) e humidade.
- Tentar acender com um produto acendedor (ver a pág. 130).
Apareceu uma chama, mas depois da escrita Avvio (arranque) apareceu esta sinalização BloccoAF/NO Avvio
Acções: Verificar:
- a funcionalidade do termopar (CAT)
 - a temperatura de arranque configurada nos parâmetros (CAT)
- 4) **Sinalização:** **Mancata/Energia** (não é um defeito da caldeira).
Inconveniente: **apagou-se por falta de energia eléctrica**
Acções: verificar a ligação eléctrica e as quedas de tensão.
- 5) **Sinalização:** **Guasto/TC** (intervém se o termopar estiver defeituoso ou desligado)
Inconveniente: **desligou-se por causa do termopar defeituoso ou desligado**
Acções: Verificar:
- ligação do termopar à placa: verificar funcionalidade no ensaio a frio (CAT).
- 6) **Sinalização:** **°C fumi/alta** (apagou-se por causa de temperatura excessiva da fumaça)
Inconveniente: **apagou-se porque a temperatura máxima da fumaça foi ultrapassada.**
Acções: Verificar:
- tipo de pellet (em caso de dúvida contactar CAT)
 - anomalia na extracção da fumaça (CAT)
 - canalização da fumaça entupida, instalação incorrecta (CAT)
 - “desvio” do motorreductor (CAT)

CONSELHOS PARA POSSÍVEIS INCONVENIENTES

- 7) **Sinalização:** **Check button** (sinaliza uma anomalia no botão de emergência)
Acções: • Verificar o estado do botão e do seu cabo de conexão à ficha (CAT).
- 8) **Sinalização:** “Control. Batteria”
Inconveniente: **visualização no display sem parar a caldeira.**
Acções: a bateria de reserva da placa electrónica deve ser substituída (CAT)
Lembrar-se de que é um componente sujeito a desgaste regular e, então, não está coberto pela garantia.
- 9) **Sinalização:** **ALLARME CORRENTE ALTA:** intervém quando for detectado uma absorção anómala e excessiva na corrente do motorreductor.
Acções: verificar o funcionamento (CAT): motorreductor - ligações eléctricas e placa electrónica.
- 10) **Sinalização:** **ALLARME CORRENTE BASSA:** intervém quando for detectado uma absorção anómala e insuficiente na corrente do motorreductor.
Acções: verificar o funcionamento (CAT): motorreductor - pressóstato - termóstato do depósito - ligações eléctricas e placa electrónica.
- 11) **Inconveniente:** **Controlo remoto ineficaz**
Acções: • aproximar-se da estufa
• verificar e, se necessário, trocar a pilha
• Sincronização com pesquisa automática na activação: quando são inseridas as baterias no controlo remoto, será iniciada a fase de busca do controlo remoto e a sucessiva conexão com o produto detectado. Para que isso ocorra regularmente, é necessário acender o produto antes de inserir as pilhas no controlo remoto e ficar perto da antena para obter com certeza de obter a cobertura do controlo remoto.
• Sincronização com busca automática e activação manual: é possível iniciar manualmente uma busca automática de um produto, será suficiente efectuar as seguintes simples operações com as pilhas já inseridas no controlo remoto:
Ficar perto da antena do produto e certificar-se de que esteja conectado à rede eléctrica.
- Com o display desligado (stand by), premi e manter premida a tecla 0/I por 10”.
- Ao passar os 10”, aparece no display a mensagem “RICERCA RETE”. Soltar, então, a tecla 0/I, significa que a fase de busca automática foi activada.
- Em alguns segundos ocorrerá a sincronização automática do canal do controlo remoto.
- 12) **Inconveniente:** **Durante a fase de acendimento “salta o diferencial” (para o Centro de Assistência Técnica Autorizado Edilkamin)**
Acções: • Verificar as condições da resistência de acendimento, da instalação eléctrica e dos componentes eléctricos.
- 13) **Inconveniente:** **Ar em saída não quente:**
Acções: • Verificar o funcionamento do ventilador.

OBSERVAÇÃO 1

Todas as sinalizações permanecem visualizadas até intervir-se no painel, e pressionar a tecla .
É recomendável não acender novamente a caldeira antes de assegurar-se que o problema foi resolvido.
É importante comunicar ao CAT (centro de assistência técnica) as sinalizações do painel.

OBSERVAÇÃO 2

Após 1000 kg de pellet consumidos ou outro valor configurado pelo CAT durante o primeiro acendimento, no display fica intermitente a escrita “manutenz_ione”.
A estufa funciona, mas é necessário que um CAT habilitado pela Edilkamin efectue uma manutenção extraordinária.

OBSERVAÇÃO 3

Se a estufa entupir antecipadamente, em razão da qualidade do pellet ou da instalação particularmente crítica, aparecerá a indicação “Chiamare CAT”. Proceder como indicado para a “manutenz_ione”.

N.B:

*As chaminés e as condutas de fumo às quais estão conectados os aparelhos que utilizam combustíveis sólidos devem ser limpos uma vez por ano (verificar se no próprio país existe uma normativa a propósito).
Em caso de omissões de controlos regulares e da limpeza, aumenta-se a probabilidade de um incêndio no cadinho.*

IMPORTANTE !!!

Caso se manifeste um princípio de incêndio na estufa, no canal de fumo ou na chaminé, proceder como segue:

- Desligar a alimentação eléctrica
- Intervir com um extintor de gás carbónico CO₂ - Requerer a intervenção dos Bombeiros

NÃO TENTAR APAGAR O FOGO COM ÁGUA!

Sucessivamente, requerer a verificação do aparelho por parte de um Centro de Assistência Técnica Autorizado Edilkamin e solicitar que a lareira seja verificada por um técnico autorizado.

CHECK LIST

A integrar com a leitura completa da ficha técnica

Posa e instalação

- Colocação em serviço efectuada pelo CAT habilitado que emitiu a garantia
- Arear o local
- O canal de fumo / a chaminé revebe apenas a descarga da estufa
- O canal de fumo (trecho da conduta que liga a estufa à chaminé) possui:
 - máximo 3 curvas
 - máximo 2 metros em horizontal
- chaminé para além da zona de refluxo
- os tubos de descarga são de material apropriado (aconselhado aço inox)
- ao atravessar eventuaus materiais inflamáveis (ex. madeira) foram tomadas todas as precauções para evitar incêndios

Uso

- O pellet utilizado é de boa qualidade e não húmido
- O recipiente e o compartimento cinzas estão limpas e bem posicionados
- A porta está bem fechada
- O recipiente está bem introduzido no compartimento apropriado

LEMBRAR-SE DE ASPIRAR O RECIPIENTE ANTES DE TODAS AS LIGAÇÕES
Em caso de problemas ao acender, NÃO acender antes de ter esvaziado o recipiente do forno.

OPTIONAL

COMBINADOR TELEFÓNICO PARA ACENDIMENTO A DISTÂNCIA (cód. 762210).

É possível acender a distância depois de pedir-se ao CAT (centro de assistência técnica) para ligar um combinador telefónico na porta serial atrás da caldeira, mediante um cabo opcional (cód. 640560).

ACESSÓRIOS PARA A LIMPEZA



GlassKamin

Útil para a limpeza do vidro cerâmico



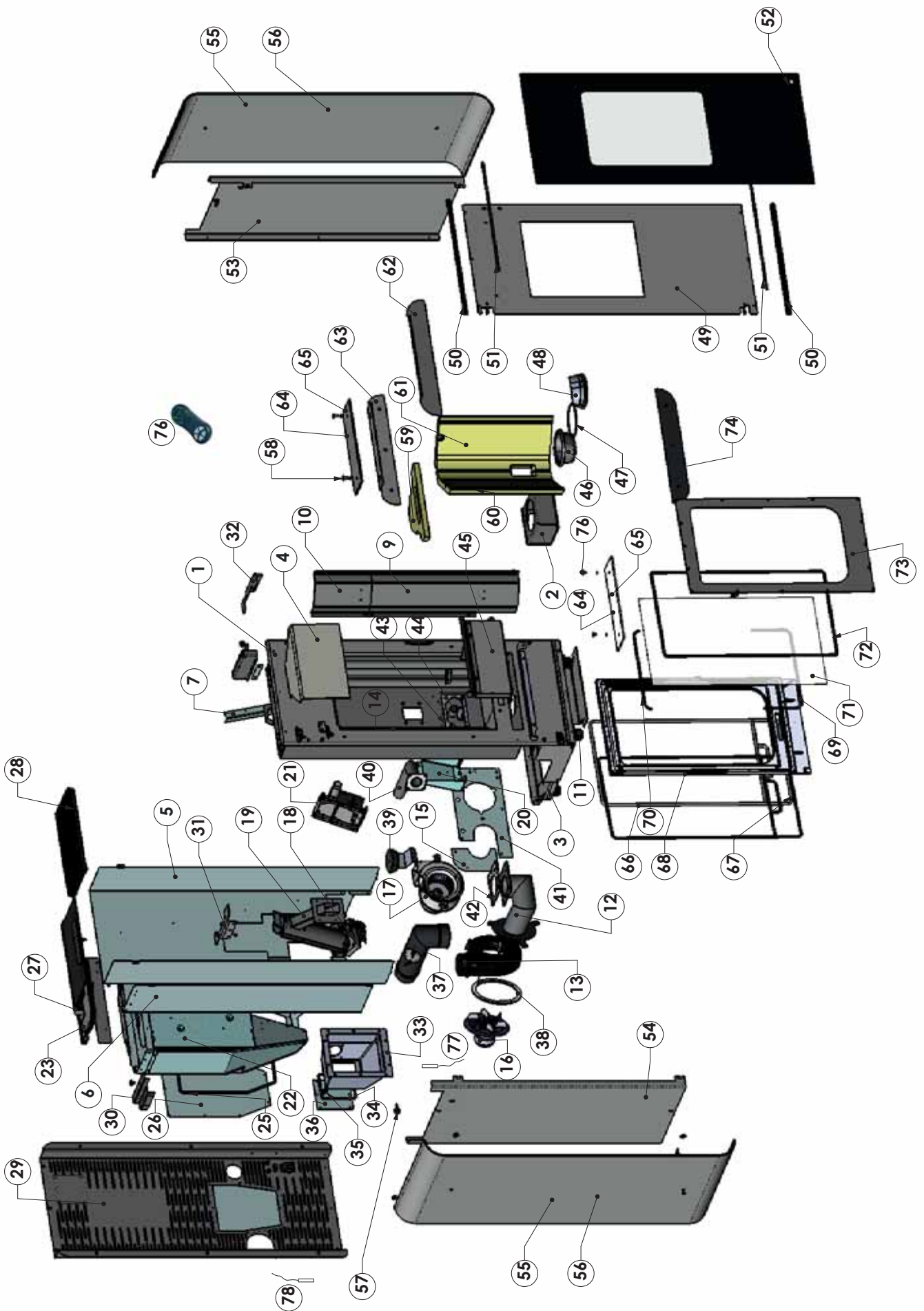
Balde para aspirar

Útil para a limpeza da lareira



INFORMAÇÕES AOS UTILIZADORES

Nos termos do art. 13 do decreto legislativo n. 151, de 25 de julho de 2005, “Aplicação das Directivas 2002/95/CE, 2002/96/CE e 2003/108/CE, relativas à redução do uso de substâncias perigosas nos aparelhos eléctricos e electrónicos, além da eliminação dos lixos”. O símbolo do lixo barrado inserido no aparelho ou na embalagem indica que o produto, no fim da sua vida útil, deve ser recolhido separadamente dos demais lixos. O utilizador, portanto, deverá entregar o aparelho no fim da sua vida útil aos centros adequados de coleta diferenciada dos lixos electrónicos e electrotécnicos, ou entregá-lo ao revendedor no momento da aquisição de um novo aparelho equivalente, na proporção um por um.



	ITALIANO	ENGLISH	FRANÇAIS	ESPAÑOL
9	Parete dx chiusura giro fumi	Right side closing flue	Paroi droite fermeture parcours fumées	Pared dcha cierre placa de humos
10	Parete chiusura giro fumi	Side closing flue	Paroi fermeture parcours fumées	Pared cierre placa de humos
11	Piedino antivibrante	Anti-vibration mounts	Pied Antivibrant	Pies antivibración
14	Parete sx chiusura giro fumi	Left side closing flue	Paroi gauche fermeture parcours fumées	Pared izda cierre placa de humos
16	Estrattore fumi	Smoke extractor	Extracteur de fumées	Extractor de humos
17	Ventilatore centrifugo	Extraction	Ventilateur	Ventilador
18	Motoriduttore	Gearmotor	Motoréducteur	Motorreductor
21	Scheda elettronica	Electronic board	Carte électronique	Ficha electrónica
23	Assieme coperchio pellet c/cerniera	Pellet cover with hinge	Ensemble couvercle pellets avec charnière	Conjunto tapa pellet c/bisagra
25	Guarniz. 8x1 nera ades. L= 1034 mm	8x1 Adhesive gasket L= 1034 mm	Garniture adhésive 8x1 L= 1034 mm	Junta 8x1 adhesiva L= 1034 mm
27	Assieme coperchio top saldato	Welded top cover	Ensemble couvercle du top soudé	Conjunto tapa top soldada
28	Assieme griglia aria in lamiera	Air grid plate	Ensemble grille air en tôle	Conjunto rejilla aire de chapa
29	Pannello posteriore	Rear panel	Panneau postérieur	Panel posterior
37	Assieme raccordo uscita fumi con ispezione	Flue outlet with inspection	Ensemble raccord sortie des fumées avec inspection	Conjunto empalme salida humos con inspección
39	Vacuometro	Vacuum gauge	Vacuomètre	Vacuómetro
44	Cartuccia 330 W	300 w ignition heating element	Résistance électrique allumage 300w	Resistencia eléctrica encendido 300w
45	Assieme cassetto cenere	Ash pan assembly	Ensemble tiroir cendres	Grupo cajón cenizas
46	Crogiolo	Chamber	Creuset	Crisol
47	Guarnizione	Gasket	Garniture	Junta
48	Crogiolo elemento superiore	Upper combustion heart	Creuset supérieur	Crisol superior
49	Antina esterna assemblata	Outer doors as assembled	Porte externe assemblée	Puerta pequeña externa montada
50	Profilo fissaggio vetro esterno	external glass fixing profile	Profil fixation vitre extérieur	Perfil fijación cristal externo
51	Guarnizione fibra 8x2 nera adesiva L= 454	8x2 Adhesive gasket L= 454 mm	Garniture adhésive 8x2 L= 454 mm	Junta 8x2 adhesiva L= 454 mm
52	Vetro serigrafato esterno	Ceramic glass	Verre céramique	Cristal cerámico
55	Fianco in vetro bianco	White glass side	Coté vitre blanche	Lado vidro blanco
56	Fianco in vetro nero	Black glass side	Coté vitre noir	Lado superior vidro negro
57	Borchia fissaggio vetro bianco / nero	Fixing white/black glass boss	Clou fixation vitre blanc/noir	Tachón fijación cristal blanco / negro
58	Borchia fissaggio vetro bianco / nero	Fixing white/black glass boss	Clou fixation vitre blanc/noir	Tachón fijación cristal blanco / negro
59	Cielino	Ceiling	Plafond	Parte superior
60	Parete sx interno focolare	Heart left side	Paroi gauche intérieur foyer	Pared izda interior hogar
61	Parete dx interno focolare	Heart right side	Paroi droite intérieur foyer	Pared dcha interior hogar
62	Copri supporto vetro sup.	Rest covering upper glass	Couvre support vitre supérieur	Cubresoporte cristal sup.
64	Top vetro bianco	White glass top	Haut vitre blanche	Parte superior vidro blanco
65	Top vetro nero	Grey glass top	Haut vitre gris	Parte superior vidro gris
66	Guarnizione antina	Gasket for door	Garniture porte	Junta puerta pequeña
67	Guarnizione 8x1 adesiva L= 2850	8x1 Adhesive gasket L= 2850 mm	Garniture adhésive 8x1 L= 2850 mm	Junta 8x1 adhesiva L= 2850 mm
68	Antina interna assemblata	Complete internal door	Porte interne complète	Puerta interna completa
69	Guarniz. 8x1 adesiva	8x1 Adhesive gasket	Garniture adhésive 8x1	Junta 8x1 adhesiva
70	Guarniz. 8x1 adesiva	8x1 Adhesive gasket	Garniture adhésive 8x1	Junta 8x1 adhesiva
71	Vetro ceramico antina ghisa	Ceramic glass of cast iron door	Verre céramique porte en fonte	Cristal cerámico puerta pequeña arrabio
72	Guarniz 8x1 adesiva L=2080	8x1 Adhesive gasket L= 2080 mm	Garniture adhésive 8x1 L= 2080 mm	Junta 8x1 adhesiva L= 2080 mm
73	Ferma vetro	Glass holder	Dispositif de fermeture de la vitre	Sujeta vidrio
74	Frontale inferiore	Bottom frontal	Frontal inferieur	Frontal superior
75	Borchia fissaggio vetro bianco / nero	Fixing white/black glass boss	Clou fixation vitre blanc/noir	Tachón fijación cristal blanco / negro
76	Radiocomando	Remote control	Radiocommande	Mando a distancia
77	Termocoppia	Thermo coupling	Thermocouple	Termocopia
78	Sonda aria	Room temperature probe	Sonde ambiante	Sonda aire

	DEUTSCH	NEDERLANDS	PORTUGUÊS	DANSK
9	Rechte Wand Rauchumlenker	Rechter zijkant afsluiting rookweg	Parede dir fechamento giro fumos	Højre væg, aflukning for røgspiraler
10	Verschlusswand Rauchumlenker	wand voor rookweg	Parede fechamento giro fumos	Væg, aflukning for røgspiraler
11	Vibrationsdämpfer-Fuß	Trillingwerende steunvoet	Pé a prova de vibrações	Vibrationsdæmper
14	Linke Wand Rauchumlenker	linker zijkant afluiting rookweg	Parede esq fechamento giro fumos	Venstre væg, aflukning for røgspiraler
16	Rauchabzugsgebläse	Rookverwijderaar	Ventilador de extracção de fumaça	Røgudsugningsblæser
17	Ventilatore centrifugo	Extraction	Ventilateur	Ventilador
18	Getriebemotor	Reductiemotor	Motorreductor	Reduktionsgear
21	Elektronische Leiterplatte	Elektronisch kaart	Placa electrónica	Elektronisk kredsløbskort
23	Pellet Tankdeckel mit Scharnier	Deksel met scharnier voor pellet reservoir	Conjunto tampa pellet c/dobradiça	Sæt med låg med hængsel til piller
25	Dichtung 8x1 selbstklebend L= 1034	Afsluiting 8x1 L= 1034 mm	Vedação 8x1 preta ades. L= 1034	Klæbepakning 8x1 sort L= 1034 mm
27	Geschweisten oberen Deckel	Deksel met gelaste bovenkant	Conjunto tampa topo soldado	Sæt med svejset toplåg
28	Luftgitter aus Stahl	Luchtrooster van plaatstaal	Conjunto grelha ar em chapa	Sæt med luftrist i metalplade
29	HinterePaneele	Achterpaneel	Painel posterior	Bagpanel
37	Abgasrohr mit Inspektionsöffnung	Overzetstuk voor de rookgas uitgang met inspectie dop	Conjunto junção saída fumos com inspeção	Sæt med røgudledningsdel med inspektion
39	Unterdruckmesser	Vacuümmeter	Vacuómetro	Vakuummåler
44	ElektrischerWiderstand 300W	elektrische ontstekingsweerstand 300 w	Cartucho 300 w	Patron 300 w
45	Aschenladen-Einheit	Aslade	Tabuleiro para cinzas	Askeskuffe
46	Baugruppe Brenntiegel	Vuurhaard	Digelenhed	Conjunto cadinho
47	Dichtung	Afsluiting	Vedação	Klæbepakning
48	Boveste haardonderstel	Ober Brennkammer	Cadinho superior	Øvre digel
49	Montierte Außentür	Buitendeur gemonteerd	Porta externa montada	Samlet udvendig låge
50	Halterung Aussenseibe	Vastzet profiel voor het buitenste glas	Perfil fixação vidro externo	Fastgøringsprofil til udvendigt glas
51	Dichtung 8x2 selbstklebend L= 454	Afsluiting 8x2 L= 454 mm	Vedação 8x2 preta ades. L= 454	Klæbepakning 8x2 sort L= 454 mm
52	Glaskeramikscheibe	Keramisch glas	Vidro serigrafado externo	Udvendigt matteret glas
55	Seite Glas, weiß	Zijelement wit glas	Lateral em vidro branco	Hvidtv glas side
56	Seite Glas, schwarz	Zijelement zwart glas	Lateral em vidro preto	Sort glas side
57	Halterungsniete Glas weiß/schwarz	Spijker voor het vastzetten van het glas wit/zwart	Parafuso spike fixação vidro branco / preto	Fastgøringsflange til hvidt/sort glas
58	Halterungsniete Glas weiß/schwarz	Spijker voor het vastzetten van het glas wit/zwart	Parafuso spike fixação vidro branco / preto	Fastgøringsflange til hvidt/sort glas
59	Decke	Bovenkant	Teto	Top
60	Linke innere Brennkammerwand	Linker binnenkant kachel	Parede esq interna forno	Venstre, indvendig væg i brændekammer
61	Rechte innere Brennkammerwand	Rechter binnenkant kachel	Parede dir interna forno	Højre, indvendig væg i brændekammer
62	Abdeckung obere Glashalterung	Opzetstuk voor bovenste glas	Cobertura suporte vidro sup.	Afdækning til øvre glasholdere
64	Oberteil Glas, weiß	Bovenstuk wit glas	Topo vidro branco	Top hvidtv glas
65	Oberteil Glas, grau	Bovenstuk grijs glas	Topo vidro preto	Top stål glas
66	KomplettInnenntür	Complete interne deur	Porta interna montada	Samlet indvendig låge
67	Dichtung 8x1 selbstklebend L= 2850	Afsluiting 8x1 L= 2850 mm	Vedação 8x1 preta ades. L= 2850	Klæbepakning 8x1 sort L= 2850 mm
68	KomplettInnenntür	Complete interne deur	Porta interna montada	Samlet indvendig låge
69	Dichtung 8x1 selbstklebend	Afsluiting 8x1	Vedação 8x1 preta ades.	Klæbepakning 8x1 sort
70	Dichtung 8x1 selbstklebend	Afsluiting 8x1	Vedação 8x1 preta ades.	Klæbepakning 8x1 sort
71	Glaskeramik Gusseisentür	Keramisch glas gietijzeren deurtje	Vitrocerâmica porta ferro fundido	Keramisk glas, støbejernslåge
72	Dichtung 8x1 selbstklebend L= 2080	Afsluiting 8x1 L= 2080 mm	Vedação 8x1 preta ades. L= 2080	Klæbepakning 8x1 sort L= 2080 mm
73	Scheibenthalterung	Glashouder	Trava vidro	Glasholder
74	Unteren Frontteil	onderste inlegsuk	Parte frontal inferior	Nedre frontplade
75	Halterungsniete Glas weiß/schwarz	Spijker voor het vastzetten van het glas wit/zwart	Parafuso spike fixação vidro branco / preto	Fastgøringsflange til hvidt/sort glas
76	Funksteuerung	Afstandsbediening	Radiocomando	Fjernstyring
77	Temperaturfühler	Thermokoppel	Termopar	Termoelement
78	Luftsonde	Warme sensor	Sonda ar	Luftsonde



www.edilkamin.com

cod. 941151

06.14/B